

# CIRCULADORES

## Star-Z Nova



### Principais Características

- Corpo em latão;
- Impulsor em aço inoxidável;
- Temperatura máxima de funcionamento: 65 °C;
- Classe protecção IP 42;
- Pressão nominal: PN 10;
- Potência máxima absorvida à rede (P1): 4,5 W;
- Intensidade máxima: 0,05 A;
- Distância entre ligações:  
 Star-Z Nova • 84 mm  
 Star-Z Nova A [C] • 138 mm

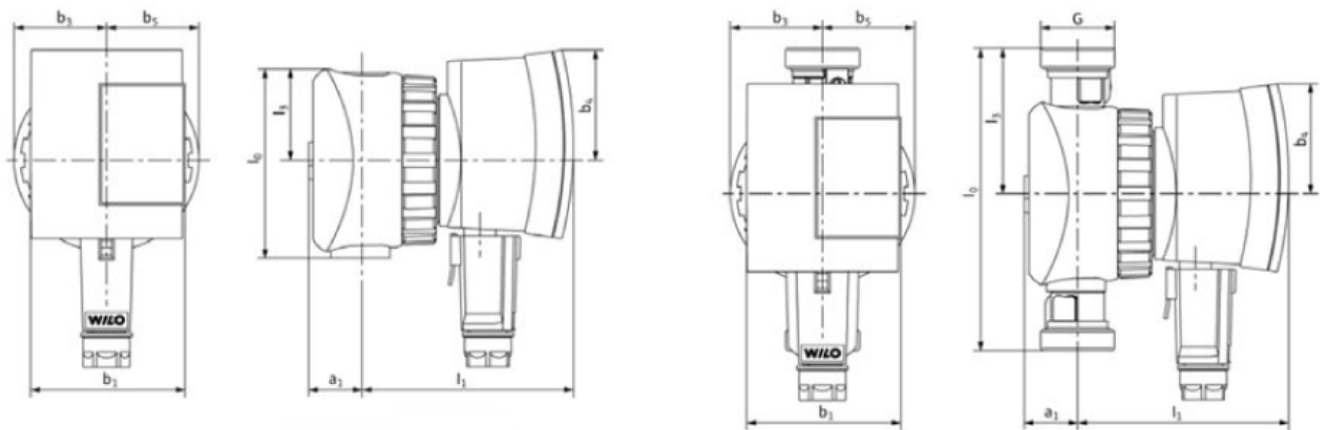
### Descrição do Produto

Bomba para retorno de água quente sanitária em aplicações domésticas. Motor de alta eficiência (poupança energética superior a 80%).

### Modelos e Preços

Código	Modelo
117-4132760	Circulador Wilo STAR-Z NOVA
117-4132761	Circulador Wilo STAR-Z NOVA A

### Dimensões



STAR - Z NOVA

STAR - Z NOVA A/C

	I0	L1	L3	a1	b1	B3	b4	b5
Star-Z								
NOVA	84	94.9	39.35	24	69.35	41.5	50.15	41.5
NOVA A (C)	138	94.9	66.35	24	69.35	41.5	50.15	41.5



## Curva da Bomba

