



Yonos PARA HF

Principais Características

- Rotor húmido;
- Corpo em fundição;
- Alimentação 230V/50Hz;
- Pressão de trabalho até 10bar;
- Ligação roscada;
- Isolamento térmico adquirido à parte;
- Auto regulação da bomba electrónica;
- Temperatura de trabalho -20 a 110°C.

Descrição do Produto

A bomba circuladora Yonos PARA High Flow é a mais recente tecnologia da Wilo. É a solução ideal para substituir as bombas standard. Máxima eficiência graças à tecnologia ECM, ajustando a potência as necessidades da instalação automaticamente. Aplicação em sistemas de aquecimento de água quente de todos os tipos, sistemas de ar condicionado, circuitos de refrigeração fechados, sistemas de circulação industriais.

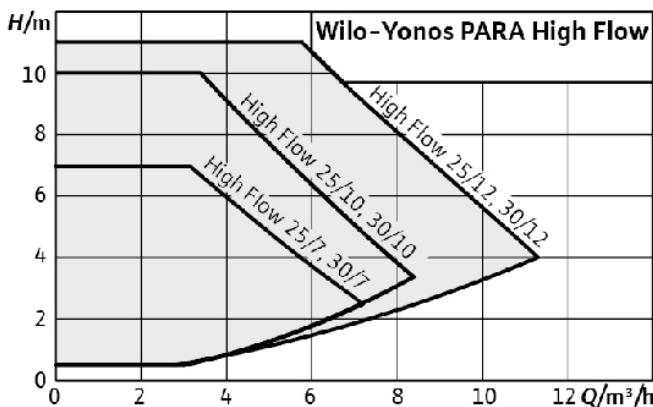
Modelos e Preços

Código	Modelo
117-2158747	Circulador Wilo Yonos PARA HF 40/12

Todos os modelos sob encomenda especial.

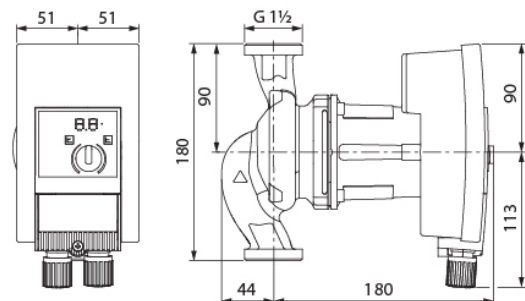
Dimensões

CURVA DA BOMBA



DIMENSÕES

YONOS PARA HF 25/10



YONOS PARA HF 30/12

