

Termossifão AQS

Inox CLASSIC 150L



Ficha técnica de produto

Depósito

Capacidade	155 L
Tipo	Cilíndrico c/ fundos copados
Série	HT - Horizontal Termossifão
Construção	Aço Inox AISI 444
Pressão máx. serviço (ps)	6.0 bar
Pressão ensaio (pt)	9.0 bar
Posicionamento	Horizontal

Equipamento

Proteção anti-corrosão	Catódica c/ ânodo magnésio 3/4" (300mm)
Temp. máx. serviço	95°C (Inferior a 70°C recomendado)
Kit elétrico	Monofásico (Resist. imersão - Aço inox.)
Tensão nominal	230v~50hz
Potência nominal	1500 W
Índice proteção	IPX1

Isolamento Térmico

Tipo	Poliuretano injetado (Isento de CFC's)
Descrição	Espuma de poliuretano
Densidade	42 kg/m3
Condutividade térmica	0.028 W/m K
Espessura	50 mm
Revestimento exterior	Polipropileno homopolímero de cor cinza (PPH)

Acessórios

Este produto não inclui acessórios.

Extra

Este produto não inclui extras.

Permutador(es)

Nº Permutadores	1 (um) : P1
Área de Permuta (P1)	0.48 m ²
Diâmetro (P1)	25 mm
Comprimento (P1)	6 m

Garantia de Fábrica

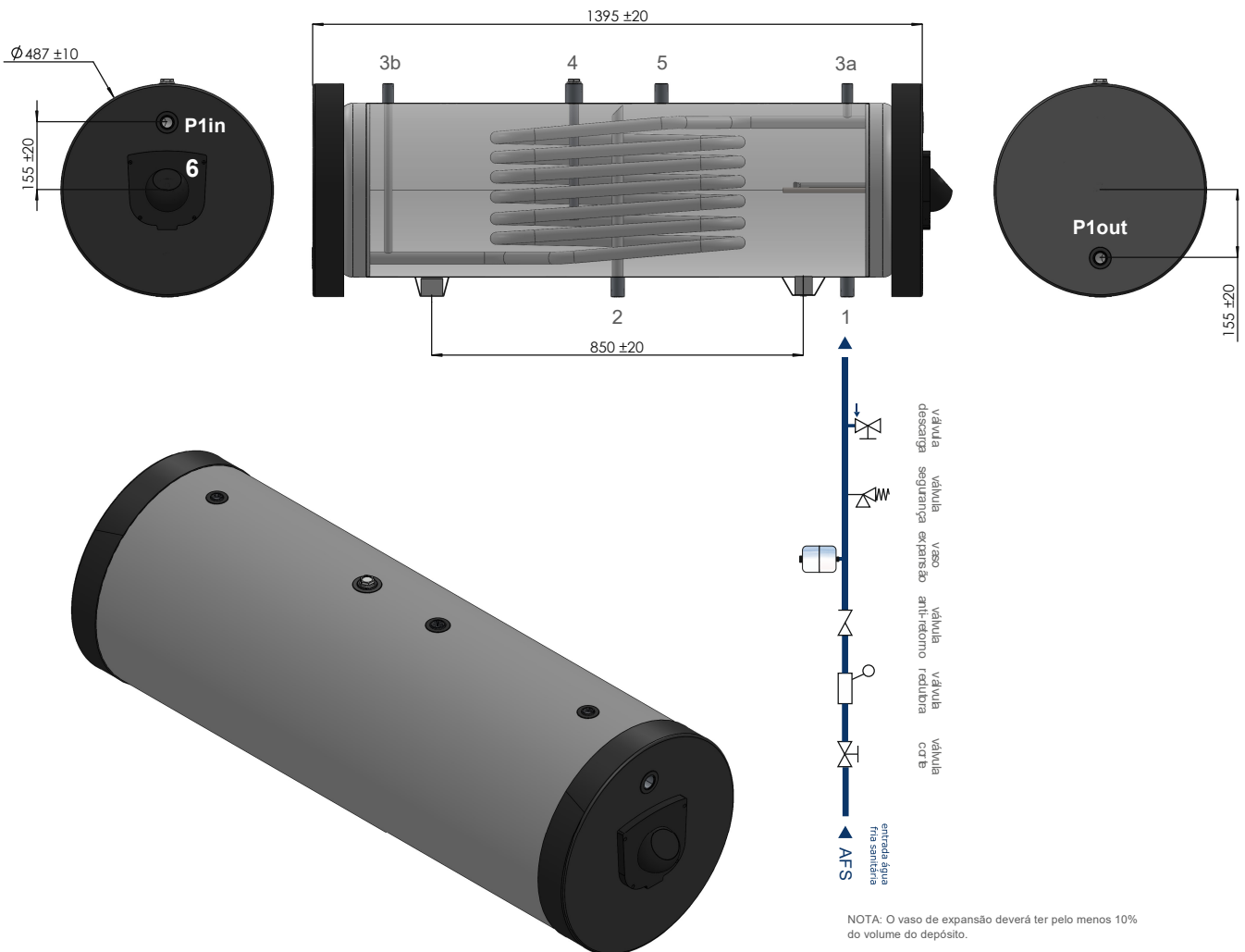
Agarantia não cobre peças sujeitas ao desgaste natural, descartáveis ou consumíveis, peças móveis ou removíveis, tais como termostato(s), resistência(s) e ânodo(s). A montagem incorreta do produto e posteriores consequências também anulam a garantia.

Reservamo-nos ao direito de introduzir melhorias e modificações nos produtos descritos e nos respetivos dados técnicos, a qualquer altura e sem aviso prévio

Certificados

1. Diretiva 2014/68/UE, relativa a Equipamentos Sob pressão Transposta pelo DL 111-D/2017 31/08;
2. Diretiva Compatibilidade Eletromagnética 2014/30/UE Transposta pelo DL 31/2017;
3. Diretiva Baixa Tensão 2014/30/UE Transposta pelo DL 21/2017;
4. Conforme a(s) norma(s): EN 13445, EN 9606-1, EN 15614-1, EN 13831:2007;
5. Observado: código ASME, secção VIII, divisão 1.

Ficha de produto		Conexão		Ø
<small>Em conformidade com os regulamentos EU nº812/2013 e nº814/2013</small>				
Altura	1395 ±20 mm	1	Entrada AFS	3/4" F
Diâmetro	Ø487 ±10 mm	2	Saída AQS	3/4" F
Peso	38 kg	3a	Purga mais alta	1/2" F
Perdas permanentes de energia	73 W	3b	Purga mais baixa	1/2" F
Classe de eficiência energética	B	4	Ânodo magnésio	1" F
Eficiência energética da produção de AQS	74 %	5	Válvula segurança	3/4" F
Perfil de carga	L	6	Apoio elétrico c/ resistência	1 1/4" F
Consumo anual de energia elétrica	1420 KW/h	P1in	Entrada permutador apoio	3/4" F
Nível da potência sonora interior	0 dB	P1out	Saída permutador apoio	3/4" F



NOTA: O vaso de expansão deverá ter pelo menos 10% do volume do depósito.

