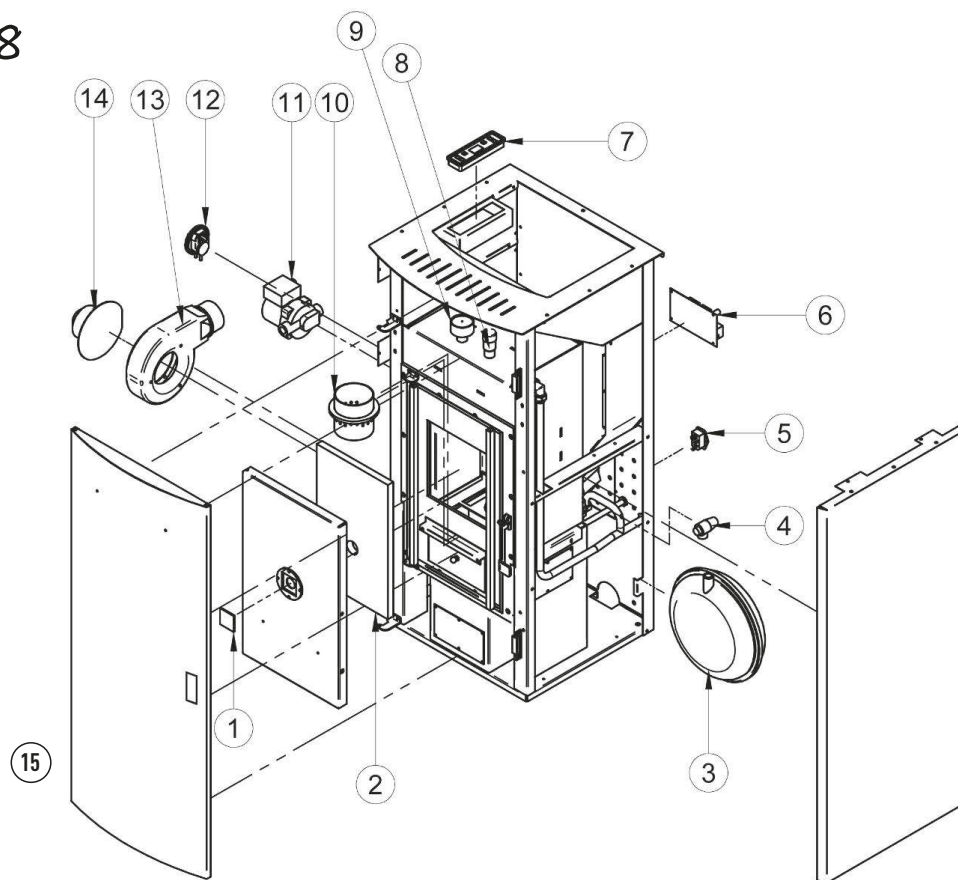




CALDEIRAS A PELLETS

Nara 18



Nº	CÓDIGO	DESIGNAÇÃO
1	-	Vidro Cerâmico
2	-	Refractário Porta
-	40-10014	Placa Vermiculite
3	-	Vaso de Expansão 6Lts
4	-	Válvula de Segurança
5	40-10007	Interruptor Geral
6	40-10013	Placa Electrónica
7	40-10006	Controlador "LCD" 6 Botões
7	40-10005	Controlador "2 DISPLAY" 6 Botões (ver.2012)
8	-	Válvula de Ventilação Automática
9	-	Manómetro
10	40-10051	Copo do Queimador
11	40-10234	Circulador Wilo NYL 53/15
-	40-10188	Sem-Fim Completo
-	40-10157	Tampa Passagem de Fumos
-	40-10219	Chapa de Protecção das Placa Vermiculite
12	40-10011	Pressostato Ar (Pa 20-10)
-	40-10079	Cordão da Porta (10mm)
-	40-10261	Tampa Passagem Fumos NARA 18 (Direita)
-	40-102612	Tampa Passagem Fumos NARA 18 (Esquerda)

Nº	CÓDIGO	DESIGNAÇÃO
13-14	40-10183	Ventilador de Fumos
15	40-10113	Porta
-	40-10076	Tampa Frontal
-	40-10010	Vela de Ignição
-	40-10001	Motor Redutor (5rpm)
-	40-10147	Cabo de Alimentação
-	40-10092	Sonda de Água
-	40-10008	Sonda de Fumos
-	40-10103	Cabo Plano
-	40-10004	Termostato de Segurança 100°C
-	40-10162	Tubo de Ida c/Ligação ao Vaso de Expansão
-	40-10164	Tubo de Ligação ao Vaso de Expansão
-	40-10208	Falange para Tampa do Silo
-	40-10087	Suporte para Controlador
-	40-10131	Batente
-	40-10156	Tubo de Silicone p/ Pressostato
-	40-10223	Pino de Ligação ao Tubo de Silicone
-	40-10009	Sonda Ambiente
-	40-10263	Tubo Suporte Tampas Passagem Fumos
-	40-10219	Chapa de Protecção das Placa Vermiculite