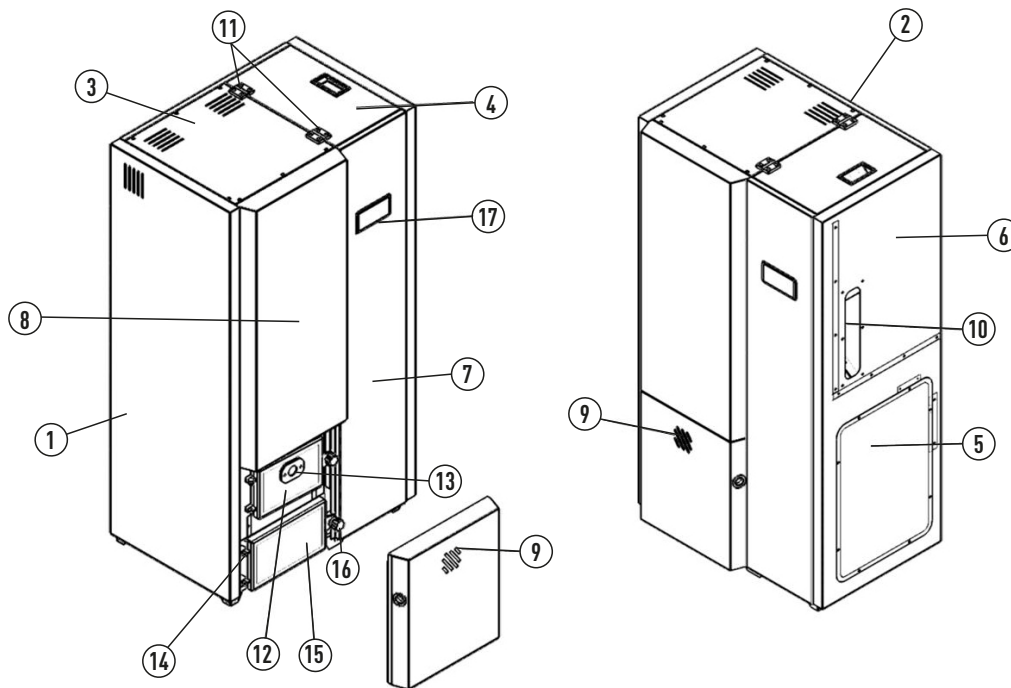




## CALDEIRAS A PELLETS

### Mito/Mito Plus 18, 24, 32, 40



Nº	CÓDIGO	DESIGNAÇÃO
1	40-BP11097016	Painel lateral esquerda - Mito 18
1	40-BP21097016	Painel lateral esquerda - Mito 24
1	40-BP31097016	Painel lateral esquerda - Mito 32
1	40-BP41097016	Painel lateral esquerda - Mito 40
2	40-BP11087037	Chapa traseira - Mito 18
2	40-BP21087037	Chapa traseira - Mito 24
2	40-BP31087037	Chapa traseira - Mito 32
2	40-BP41087037	Chapa traseira - Mito 40
3	40-BP11037037	Chapa superior esquerda - Mito 18/24
3	40-BP31037037	Chapa superior esquerda - Mito 32
3	40-BP41037037	Chapa superior esquerda - Mito 40
4	40-BP11047037	Chapa superior direita - Mito 18/24
4	40-BP31047037	Chapa superior direita - Mito 32
4	40-BP41047037	Chapa superior direita - Mito 40
5	40-BP11167016	Tampa painel lateral direita - Mito 18/24
5	40-BP31167016	Tampa painel lateral direita - Mito 18/24
8	40-BP11107037	Painel frontal superior esq. - Mito 18
8	40-BP21107037	Painel frontal superior esq. - Mito 24
8	40-BP31107037	Painel frontal superior esq. - Mito 32
8	40-BP41107037	Painel frontal superior esq. - Mito 40
9	40-BP11077037	Painel frontal inferior esq. - Mito 18/24
9	40-BP31077037	Painel frontal inferior esq. - Mito 32
9	40-BP41077037	Painel frontal inferior esq. - Mito 40

Nº	CÓDIGO	DESIGNAÇÃO
-	40-BP1101	Corpo depósito pellets - Mito 18
-	40-BP2101	Corpo depósito pellets - Mito 24
-	40-BP3101	Corpo depósito pellets - Mito 32
-	40-BP4101	Corpo depósito pellets - Mito 40
-	40-BP1102	Painel frontal depósito pellets - Mito 18
-	40-BP2102	Painel frontal depósito pellets - Mito 24
-	40-BP3102	Painel frontal depósito pellets - Mito 32
-	40-BP4102	Painel frontal depósito pellets - Mito 40
6	40-BP11057016	Painel lateral direito - Mito 18
6	40-BP21057016	Painel lateral direito - Mito 24
6	40-BP31057016	Painel lateral direito - Mito 32
6	40-BP41057016	Painel lateral direito - Mito 40
7	40-BP11062011	Painel frontal direito - Mito 18
7	40-BP21062011	Painel frontal direito - Mito 24
7	40-BP31062011	Painel frontal direito - Mito 32
7	40-BP41062011	Painel frontal direito - Mito 40
-	40-BP1140	Furação sem-fim - Mito 18/24
-	40-BP3140	Furação sem-fim - Mito 32/40
-	40-BP1125	Suporte moto redutor sem-fim
-	40-1080092	Moto redutor sem-fim - Mito 18/24
-	40-1080093	Moto redutor sem-fim - Mito 32/40
-	40-BP1040	Queimador - Mito 18/24
-	40-BP3040	Queimador - Mito 32/40



## CALDEIRAS A PELLETS

### Mito/Mito Plus 18, 24, 32, 40

Nº	CÓDIGO	DESIGNAÇÃO
10	40-1060040	Plexiglass - Mito 18/24
10	40-1060041	Plexiglass - Mito 32/40
-	40-1060044	Puxador
11	40-1060021	Dobradiça
-	40-BP1070	Adaptador ligação chaminé
-	40-1060042	Punho redondo
-	40-BP1130	Tubo de alimentação completo
12	40-BP1050	Porta frontal superior - Mito 18/24
12	40-BP3050	Porta frontal superior - Mito 32/40
13	40-1060043	Vidro do visor da chama
14	40-1070004	Pino para dobradiça da porta
-	40-1070005	Junta de auto-retenção externa 8mm
15	40-BP1060	Porta frontal inferior - Mito 18/24/32/40
16	40-1060063	Manípulo roscado para fecho da porta
-	40-BP1014	Bandeja de cinzas
-	40-BP1020	Estrutura da base - Mito 18/24
-	40-BP2020	Estrutura da base - Mito 32
-	40-BP4020	Estrutura da base - Mito 40
-	40-BP1290	Corpo cilíndrico completo - Mito 18
-	40-BP2290	Corpo cilíndrico completo - Mito 24
-	40-BP3290	Corpo cilíndrico completo - Mito 32
-	40-BP4290	Corpo cilíndrico completo - Mito 40
-	40-1050022	Bucha de bronze
-	40-BP1150	Sem-Fim - Mito 18/24
-	40-BP3150	Sem-Fim - Mito 32/40
-	40-BP1190M	Suporte turbuladores - Mito 18
-	40-BP2190M	Suporte turbuladores - Mito 24
-	40-BP3115	Suporte turbuladores - Mito 32
-	40-BP4115	Suporte turbuladores - Mito 40
-	40-1090008	Cordão fibra 14mm para portas
-	40-1090010	Cordão fibra de vidro 12mm porta limpeza
17	40-1080040	Controlador LCD
-	40-1080039	Placa Electrónica
-	40-1080047	Interruptor de corte geral/alimentação
-	40-1080010	Ficha de ligação do ventilador

Nº	CÓDIGO	DESIGNAÇÃO
-	40-1080042	Vela de acendimento
-	40-BP1220M	Tubo p/vela acendimento - Mito 18/24
-	40-BP3220M	Tubo p/vela acendimento - Mito 32
-	40-BP4220M	Tubo p/vela acendimento - Mito 40
-	40-BP1034	Suporte atuador linear - Mito 18/24
-	40-BP3034	Suporte atuador linear - Mito 32/40
-	40-1080044	Atuador linear queimador
-	40-BP1240	Grelha queimador - Mito 18/24
-	40-1060020	Grelha inferior do queimador - Mito 18/24
-	40-BP3240	Grelha queimador - Mito 32/40
-	40-BP1030G	Corpo queimador - Mito 18/24
-	40-BP3030G	Corpo queimador - Mito 32
-	40-BP4030G	Corpo queimador - Mito 40
-	40-1080008	Extrator de fumos - Mito 18/24/32
-	40-1080007	Extrator de fumos - Mito 40
-	40-BP1181	Grupo de limpeza turbuladores
-	40-1060050	Bucha flangeada
-	40-1020031	Tampa em fundição - Mito 18/24
-	40-1020032	Tampa em fundição - Mito 32
-	40-1020033	Tampa em fundição - Mito 40
-	40-1080043	Moto redutor / turbulador
-	40-BP1310	Suporte Moto redutor / turbulador
-	40-BP1175	Movimentador das molas dos turbuladores
-	40-BP1210	Mola de limpeza turbuladores - Mito 18
-	40-BP3210	Mola de limpeza turbuladores - Mito 24/32
-	40-BP4210	Mola de limpeza turbuladores - Mito 40
-	40-1080050	Cabo de alimentação 3x0,75 (1,80mt)
-	40-1080049	Ligador portátil macho
-	40-1080046	Termostato de Encosto 85°C
-	40-1080045	Termostato de Rearme Manual 95°C
-	40-1080037	Sonda de Fumos L=1.5mt
-	40-1080038	Sonda de AQS NTC 10K L=2mt
-	40-10303	Porta Resistência (tubo) Mito 32
-	40-10304	Porta Resistência (tubo) Mito 18/24