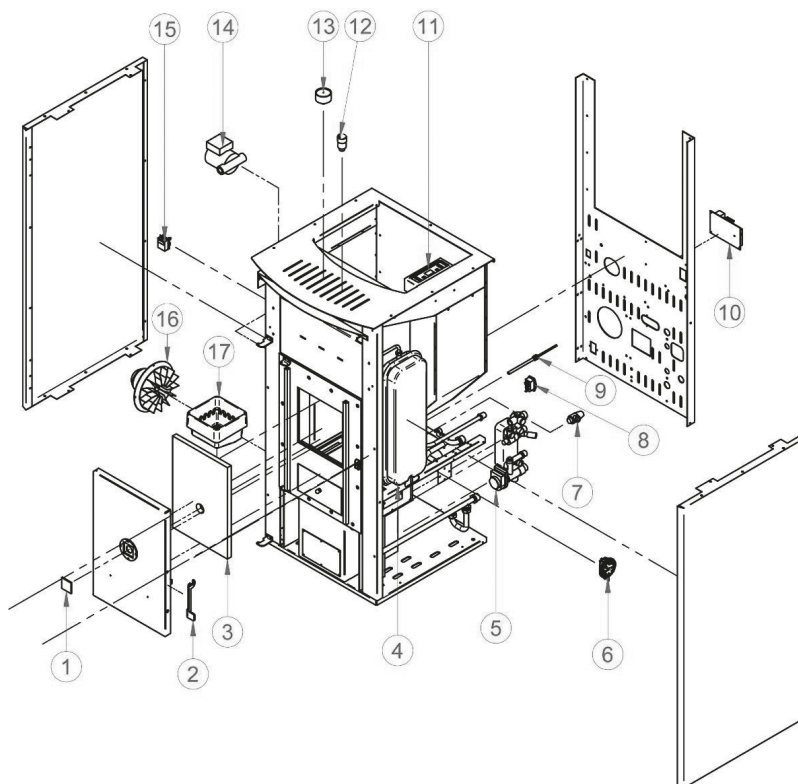




CALDEIRAS A PELLETS

Nara 34



Nº	CÓDIGO	DESIGNAÇÃO
1	-	Vidro Cerâmico
2	-	Manípulo da Porta
3	40-10016	Placa Vermiculite
4	40-10044	Vaso de Expansão 8Lts
5	-	Kit Sanitário
6	40-10011	Pressostato Ar (Pa 20-10)
7	-	Válvula de Segurança
8	40-10007	Interruptor Geral
9	40-10010	Vela de Ignição
10	40-10013	Placa Electrónica
11	40-10006	Controlador "LCD" 6 Botões
12	-	Válvula de Ventilação Automática
13	-	Manómetro
14	40-10234	Circulador Wilo NYL 53/15
15	40-10004	Termostato de Segurança 100°C
16	40-10184	Ventilador de Fumos
17	40-10053	Copo do Queimador
-	40-10112	Chapa de Protecção Placas Vermiculite
-	40-10156	Tubo de Silicone p/ Pressostato
-	40-10223	Pino de Ligação ao Tubo de Silicone
-	40-10242	Deflector Queimador Quadrado
-	40-10079	Cordão da Porta (10mm)
-	40-10009	Sonda Ambiente

Nº	CÓDIGO	DESIGNAÇÃO
-	40-10133	Medidor de Massa de Ar
-	40-10001	Motor Redutor (5rpm)
-	40-10147	Cabo de Alimentação
-	40-10092	Sonda de Água
-	40-10008	Sonda de Fumos
-	40-10103	Cabo Plano
-	40-10160	Tampa Passagem de Fumos - Direira
-	40-10161	Tampa Passagem de Fumos - Esquerda
-	40-10165	Tubo de Ida
-	40-10047	Tampa Superior
-	40-10108	Porta Externa (Vermelha)
-	40-10166	Tubo de Ligação ao Vaso de Expansão
-	40-10208	Falange para Tampa do Silo
-	40-10087	Suporte para Controlador
-	40-10131	Batente
-	40-10095	Sem-Fim + Tubo D.80
-	40-10188	Sem-Fim Completo
-	40-10052	Sem-Fim (S/Tubo)
-	40-10199	Grade de Protecção Interior do Silo
-	40-10114	Aro para Porta
-	40-10003	Ventilador de Fumos R2E180-CG82-01 (Até 2014)
-	40-10242	Deflector do Queimador