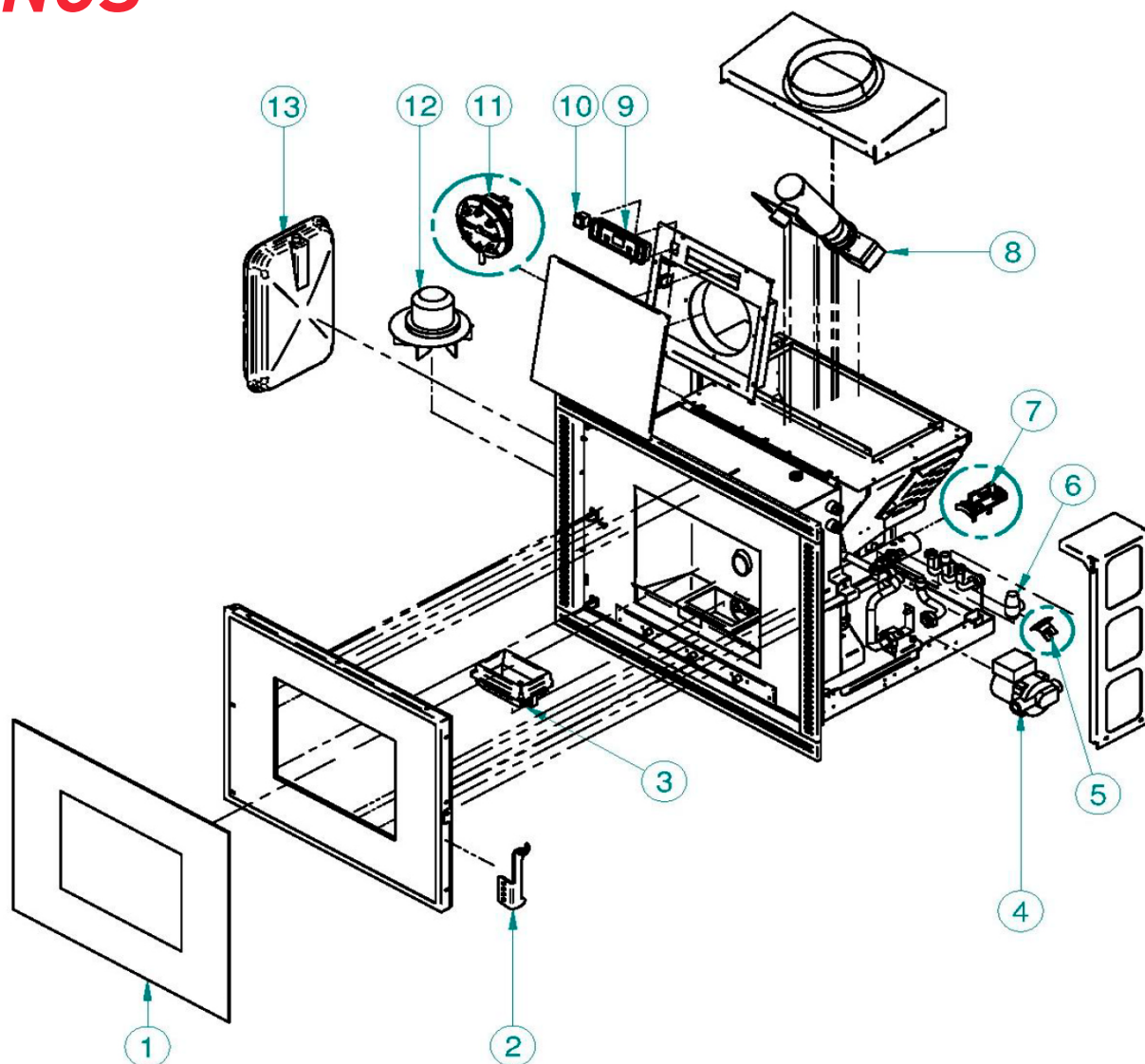




# RECUPERADOR A PELLETS

## CRONOS



Nº	REF.	DESCRIÇÃO
1	40.10186	VIDRO CERÂMICO
2	-	PEGA DA PORTA
3	40.10153	COPO PARA QUEIMADOR
4	-	BOMBA CIRCULADORA
5	40.10004	TERMOSTATO DE SEGURANÇA DE REARME MANUAL (100°C L=1000/1500MM)
6	-	VÁLVULA AUTOMÁTICA DE SAÍDA DE AR
7	40.10013	PLACA ELECTRONICA MAE L023 MOD. IDRO+CRONO (PL023-G02)
8	40.10001	MOTOR REDUTOR KENTA MOD. K9117169
9	40.10006	CONTROLADOR "LCD" 6 BOTOES (PF047-D01)
10	40.10007	INTERRUPTOR GERAL x IEC C/ FASTON DE ENCASTRAR
11	40.10011	PRESSOSTATO ARIA TIPO 605.99879-Pa 20-10
12	40.10184	VENTILADOR DE FUMOS
13	-	VASO DE EXPANSÃO
	40.10092	SONDA DE ÁGUA
	40.10147	CABO DE ALIMENTAÇÃO
	40.10010	VELA DE IGNIÇÃO UTX 9.5 L150 W250 V230