



ZANTIA CLIMATIZAÇÃO S.A

Zona Industrial de Mundão | Lote 10-A

3505-459 Viseu | Portugal

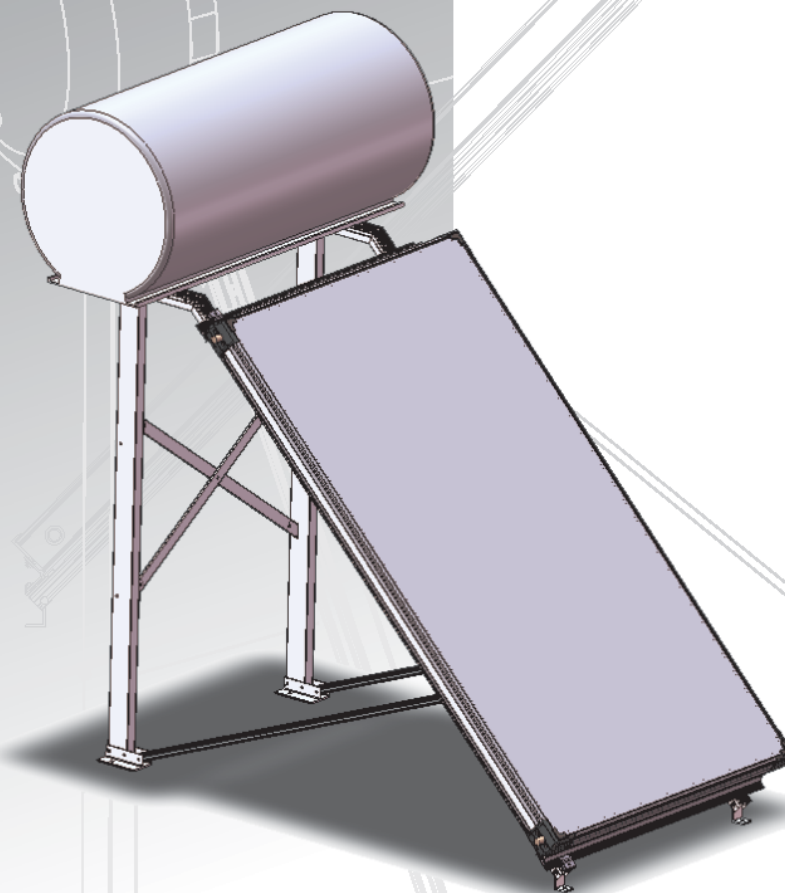
Tel. (+351) 232 439 010 | Fax. (+351) 232 439 029

geral@zantia.com | www.zantia.com



**MANUAL DE
MONTAGEM DE
ESTRUTURAS PARA
CAPTADORES
TÉRMICOS:**

ZHS/200



SUPORTE EM COBERTURA PLANA

0. INDICE E CONTACTO

1. Descrição da estrutura (pág. 2)

1.1 Conteúdo dos suportes (pág. 2)

2. Preparação da pata (pág. 3)

3. Criação do carril lateral (pág. 4)

4. A montagem passo a passo (pág. 5)

4.1 Situar furações (pág. 5)

4.2 Montar distancias (pág. 5)

4.3 Montar pinças (pág. 6)

4.4 Montar perfis "T" e garras (pág. 6)

4.5 Colocar e fixar captadores (pág. 7)

4.5 Instalar termossifão e braçadeiras (pág. 7)

5. Distancias entre fixações (pág. 8)

6. Informação sobre os suportes (pág. 9)

7. Anotações para os instaladores (pág. 10)

R: 19/04/12

7. Anotações do instalador

6. INFORMAÇÃO SOBRE OS SUPORTES

Os suportes cumprem com os requisitos exigidos no CTE, descritos no "Documento básico SE-AE".

Para o correcto comportamento do suporte, este deve estar bem instalado e precisa de uma manutenção anual.

Em qualquer união do suporte é imprescindível proceder adequadamente para a correcta instalação. Deste modo será necessário rever se as porcas e parafusos estão correctamente apertados (recomenda-se o aperto entre 16Nm e 19Nm). No caso das pinças de sujeição deve-se prestar especial atenção por este ser um dos elementos mais importantes para a fixação do suporte.



INSTALAÇÃO DAS PINÇAS

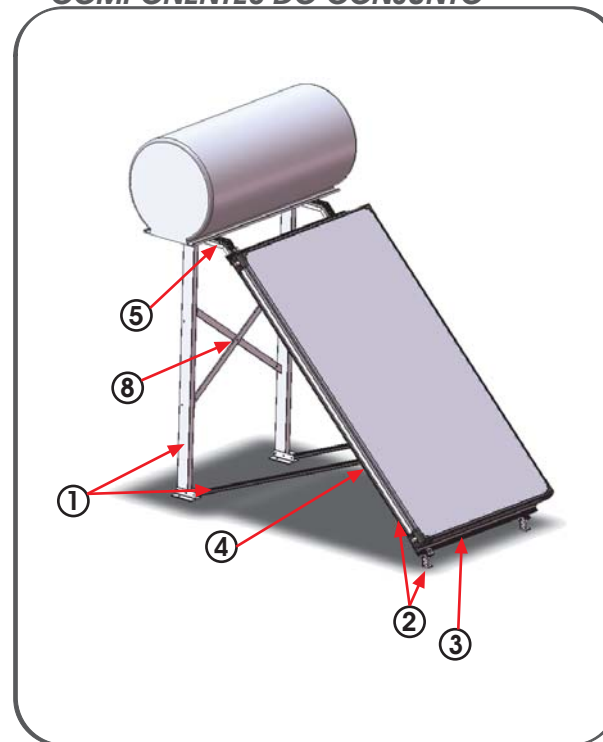
As pinças são os elementos que devem receber uma especial atenção em relação ao seu tamanho, pois o comportamento do suporte depende da correcta instalação das pinças. Recomenda-se um aperto entre 16Nm e 19Nm.

1. Descrição da Estrutura

O suporte foi desenhado para suportar 1 ou 2 colectores com termostato de 140 a 300 litros. Em qualquer caso o suporte terá 2 carris laterais. Estes serão a base do captador e do termostato. Todos os perfis do suporte se extrudem, conjugando o alumínio 6063 e um tratamento de Temple T5. Os suportes são fornecidos com acabamento anodizado classe 15.

Todas as fixações fornecidas são em aço inoxidável A2.

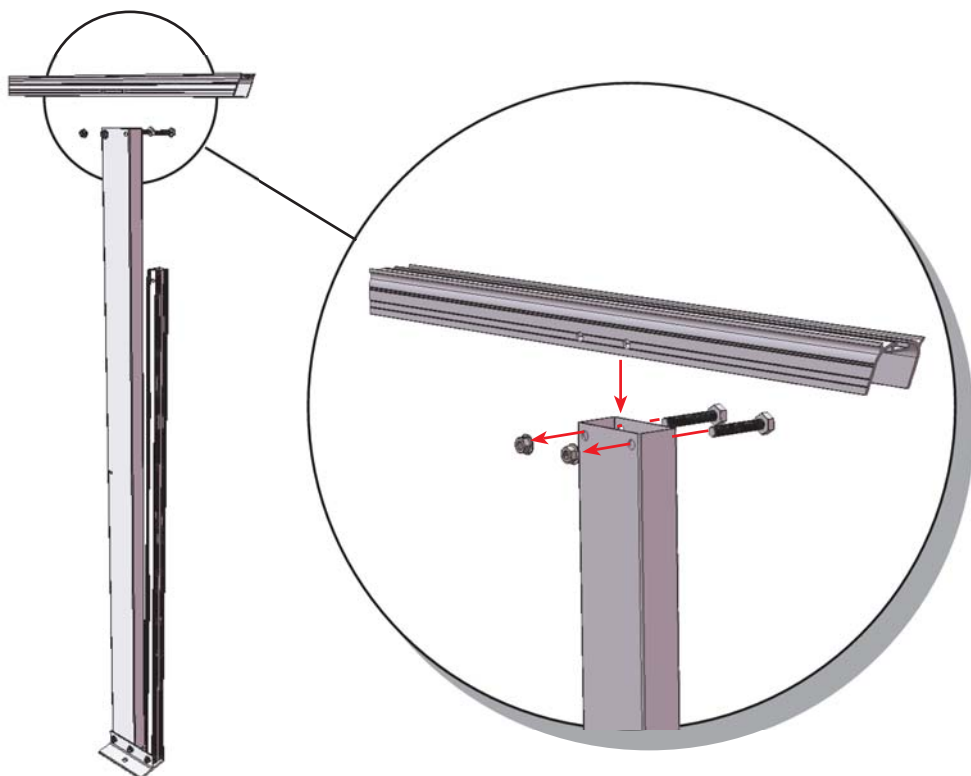
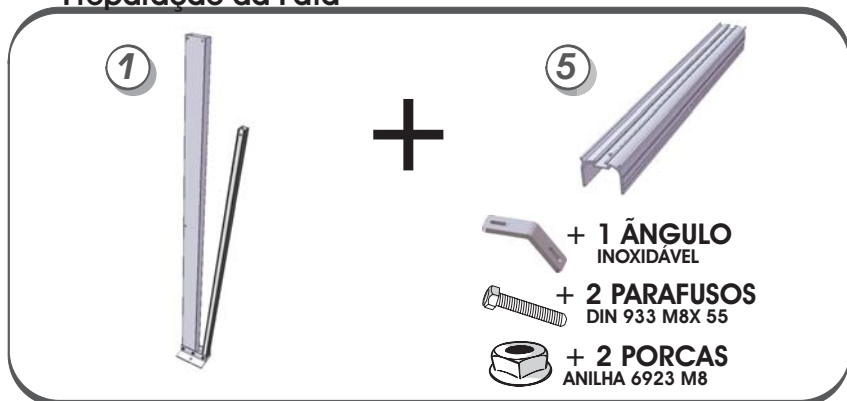
COMPONENTES DO CONJUNTO



- 1. PREMONTADO PATA
- 2. PREMONTADO "U"
- 3. PERFIL "T"
- 4. DISTANCIAL
- 5. TRAVESSÃO
- 8. CRUZETA

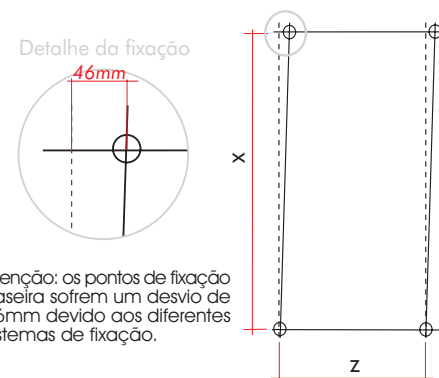
2. Preparação da Pata

Preparação da Pata



5. Distancias entre fixações

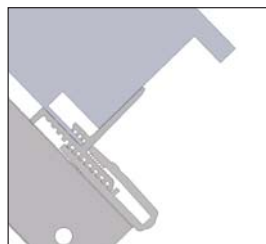
Distancias entre fixações



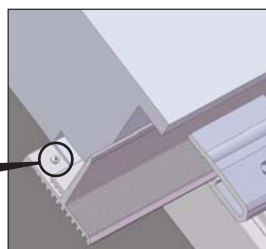
	MEDIDAS Z	MEDIDAS X
1 COLECTOR	1080mm	1570mm
2 COLECTORES	1470mm	1570mm

4. A montagem passo a passo

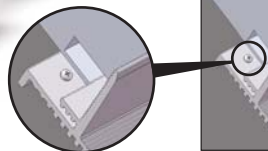
4.5 Colocar captadores



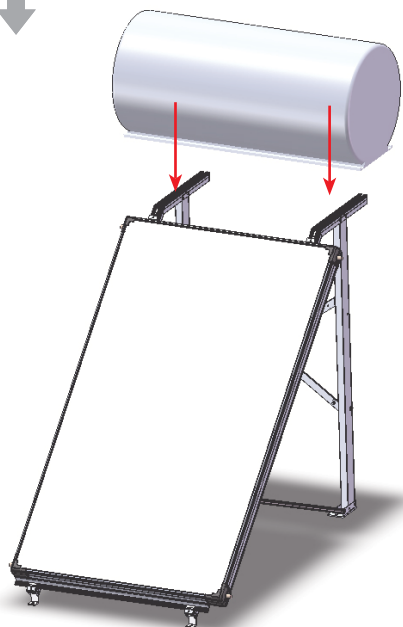
Deslizar o perfil "T" até que o conjunto fique fechado. Apertar as pinças.



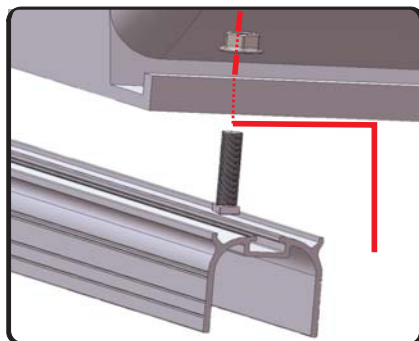
Parafuso inserido no perfil T no final do baterista, como mostrado na figura.



4.6 Instalar termossifão e braçadeiras



Colocar o termossifão centrado e fixa-lo com as braçadeiras fornecidas.



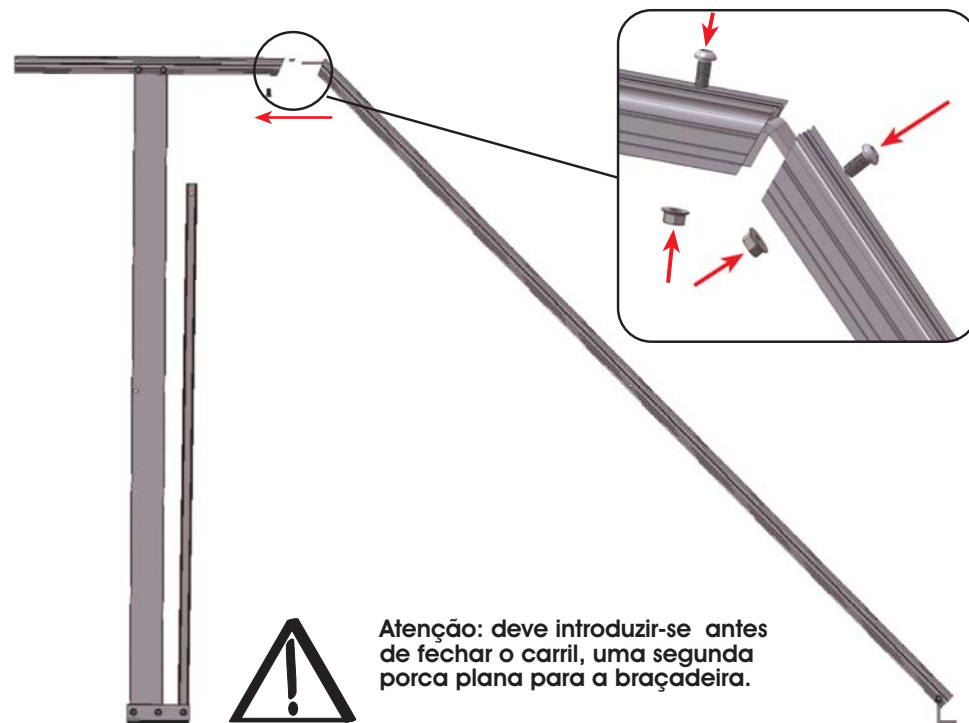
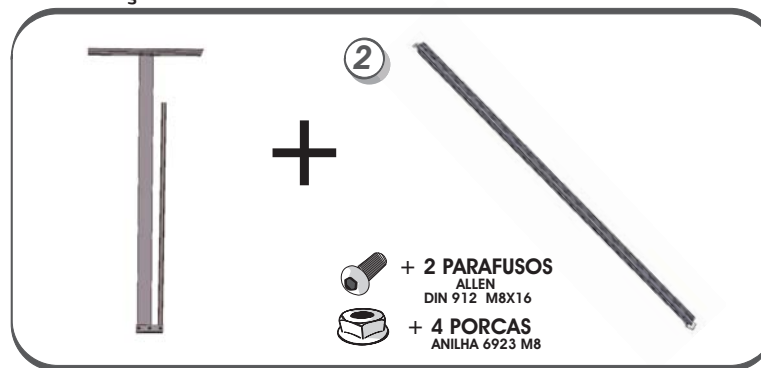
DIN 28/15
M8X30



DIN 6923
M8

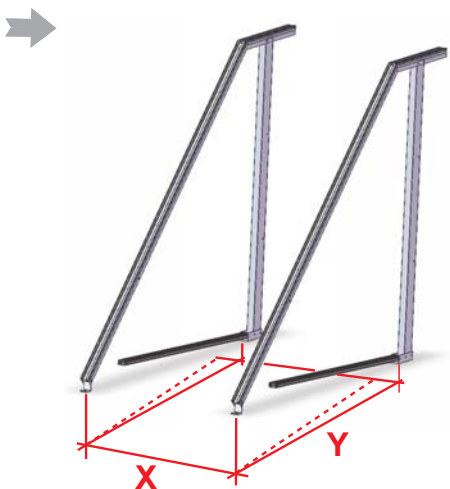
3. Criação do Carril Lateral

Criação do Carril Lateral

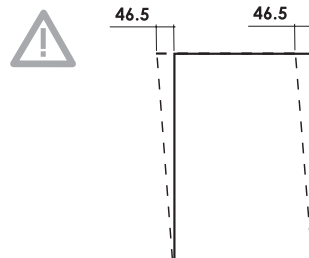


4. A montagem passo a passo

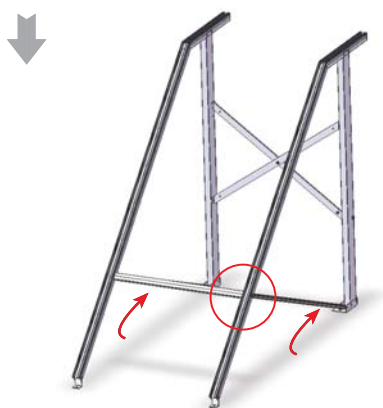
4.1 Situar furações



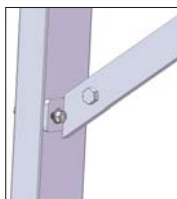
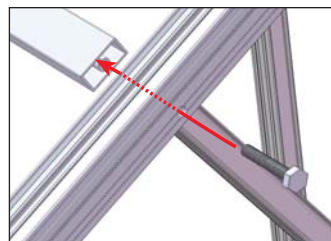
Atenção: Há que prever um desvio entre o furo das fixações dianteiras e traseiras, devido a que a a pata posterior dispõe de uma fixação lateral e a dianteira de uma frontal, tal como mostra a imagem.



4.2 Montar distancias



Os distancias e o tirante partes usinagem do perfil "U".

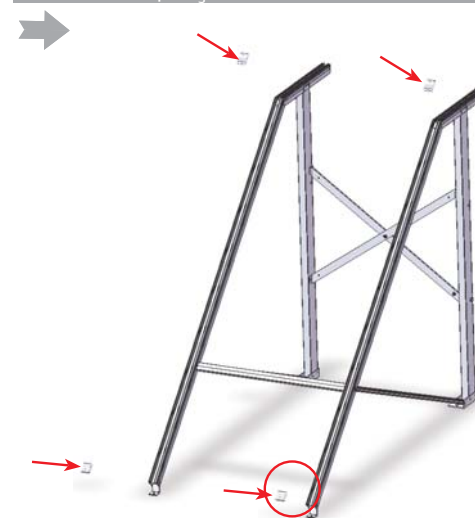


A cruzeta é fixada com um parafuso M8x55 DIN933, cabeça do parafuso e arruela no exterior e uma arruela porca M8 DIN6923 no interior.

(pág. 5)

4. A montagem passo a passo

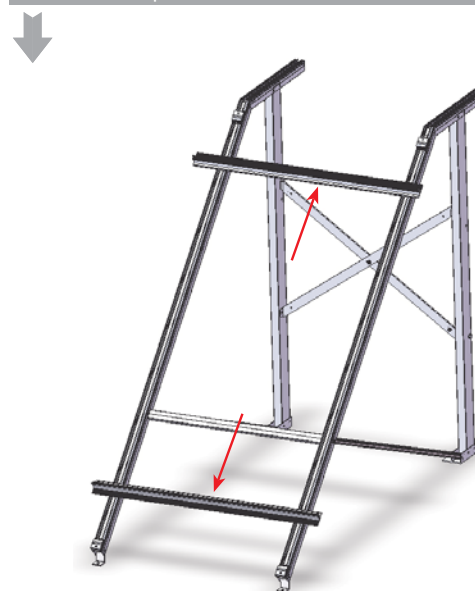
4.3 Montar pinças



Se não veem pré-montadas as pinças devem ficar fixas na parte inferior e um pouco soltas na parte superior.



4.4 Montar perfis "T"



Colocar os perfis "T" e fixar o perfil "T" inferior.

(pág. 6)