



## Star-Z Nova

### Principais Características

- Cuerpo en latón;
- Impulsor de acero inoxidable;
- Temperatura máxima de funcionamiento: 65 °C
- Clase protección IP 42;
- Presión nominal: PN 10;
- Potencia máxima absorbida en la red (P1): 4,5 W;
- Intensidad máxima: 0,05 A.
- Distancia entre conexiones:  
 Star-Z Nova • 84 mm  
 Star-Z Nova A [C] • 138 mm

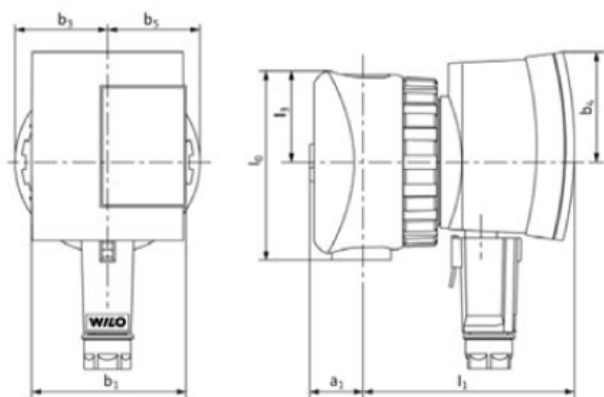
### Descrição do Produto

Bomba para retorno de agua caliente sanitaria en aplicaciones domésticas.  
 Motor de alta eficiencia (ahorro energético superior al 80%).

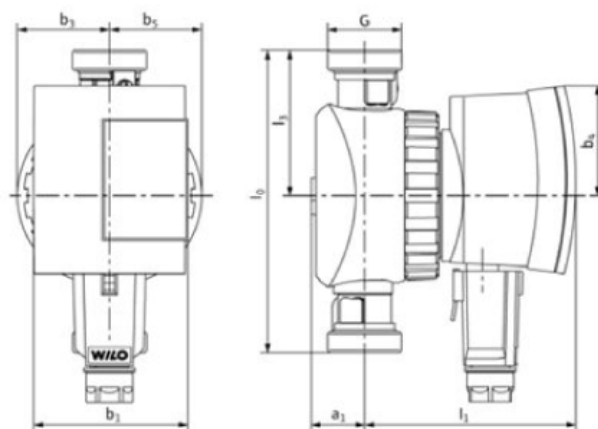
### Modelos e Preços

Código	Modelo
117-4132760	Bomba Simple Wilo STAR-Z NOVA
117-4132761	Bomba Simple Wilo STAR-Z NOVA A

### Dimensões



STAR - Z NOVA



STAR - Z NOVA A/C

	l0	L1	L3	a1	b1	B3	b4	b5
Star-Z								
NOVA	84	94.9	39.35	24	69.35	41.5	50.15	41.5
NOVA A (C)	138	94.9	66.35	24	69.35	41.5	50.15	41.5



## Curva da Bomba

