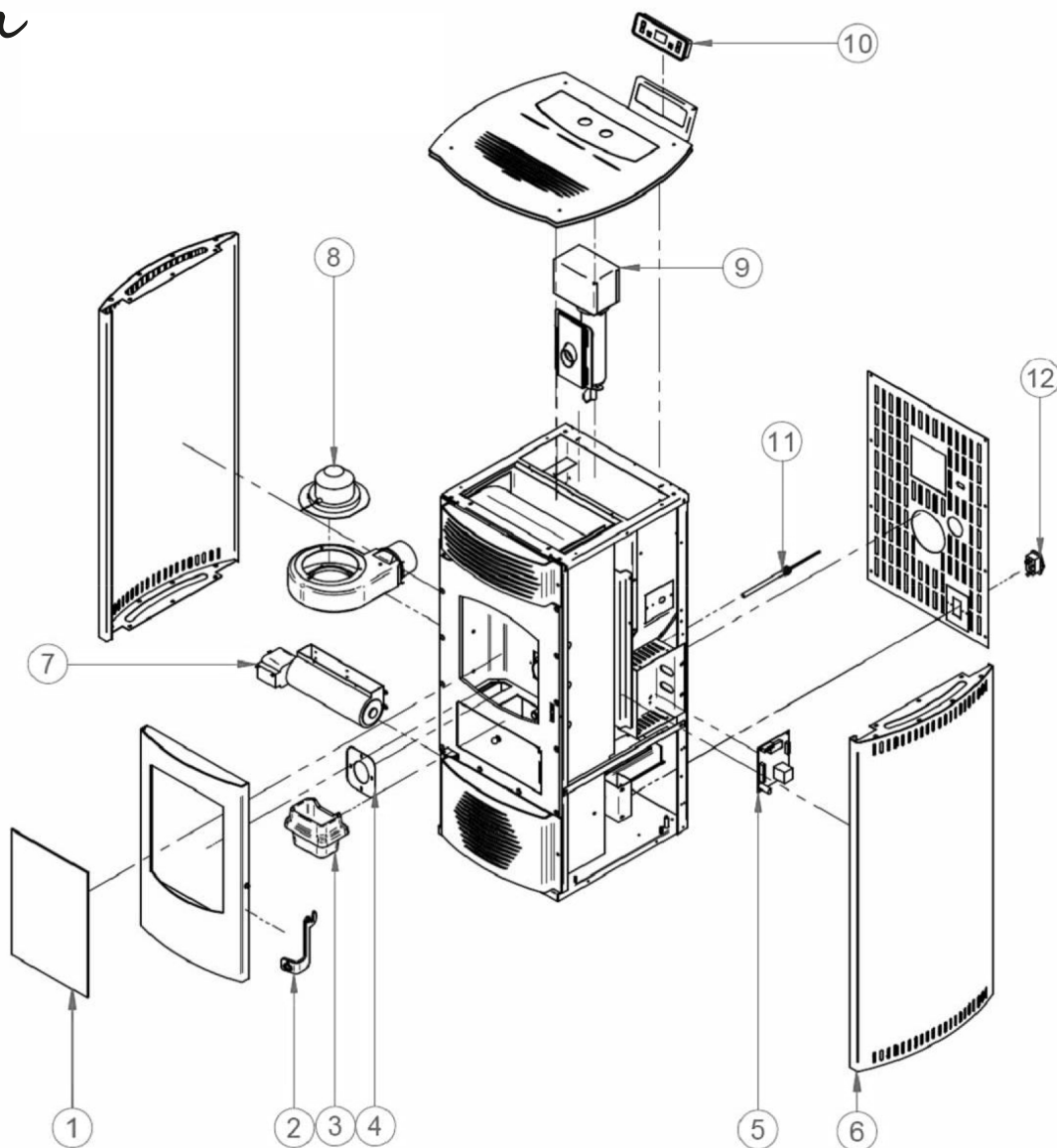




SALAMANDRAS A PELLETS - AQUECIMENTO AMBIENTE

Saga



Nº	CÓDIGO	DESIGNAÇÃO
1	-	Vidro Cerâmico
2	-	Manípulo da Porta
3	40-10237	Queimador
-	40-10069	Chapa do Queimador
4	-	Flange da Rampa de Pellets
5	40-10012	Placa Electrónica
6	-	Chapa Lateral (Direita ou Esquerda)
7	40-10191	Ventilador Tangencial- até 2015
7	40-10099	Ventilador Centrifugo - após 2015
8	40-10002	Ventilador de Fumos
9	40-10001	Motor Redutor (5rpm)
10	40-10005	Controlador "2 DISPLAY" 6 Botões
-	40-10168	Sem-Fim Completo

Nº	CÓDIGO	DESIGNAÇÃO
11	-	Vela de Ignição
12	40-10007	Interruptor Geral
-	40-10009	Sonda Ambiente (NTC 10K 1% L=80CM)
-	40-10008	Sonda de Fumos L=80CM
-	40-10078	Cabo Plano
-	40-10147	Cabo de Alimentação
-	40-10004	Termostato de Segurança 100°C
-	40-10011	Pressostato Ar (Pa 20-10)
-	40-10025	Comando Remoto
-	40-10121	Chapa Lateral (Dir. ou Esq.) Bege
-	40-10156	Tubo de Silicone p/ Pressostato
-	40-10223	Pino de Ligação ao Tubo de Silicone