



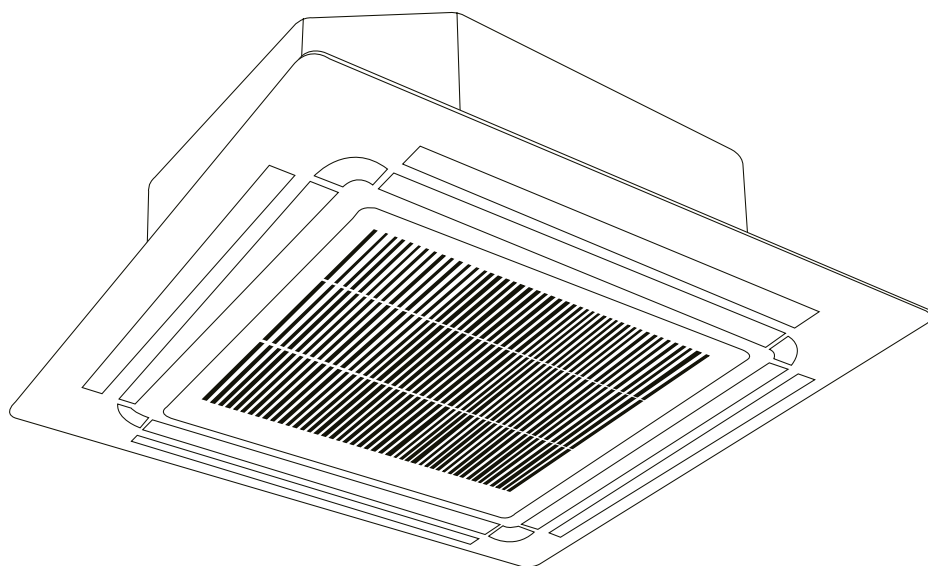
# ZANTIA®

Inspired by *Comfort!*

**AR CONDICIONADO TIPO CASSETE**

---

## Manual de Instruções Instalação & Utilização



**NOTA IMPORTANTE:**

Agradecemos a aquisição do nosso produto.  
Antes de instalar ou utilizar o equipamento, leia cuidadosamente este manual e guarde-o para referências futuras.



# Índice

<b>Precauções de Segurança.....</b>	<b>04</b>
-------------------------------------	-----------

## Manual do proprietário

<b>Especificações e características da unidade.....</b>	<b>08</b>
1. Visualização da unidade interior .....	08
2. Temperatura de funcionamento .....	09
3. Outras características .....	10
<b>Cuidados e Manutenção. ....</b>	<b>11</b>
<b>Resolução de problemas .....</b>	<b>13</b>

<b>Acessórios .....</b>	<b>16</b>
<b>Resumo de instalação .....</b>	<b>17</b>
<b>Partes da unidade.....</b>	<b>18</b>
<b>Instalação da unidade interior .....</b>	<b>20</b>
1. Selecionar local da instalação .....	20
2. Pendurar a unidade interior .....	22
3. Perfurar orifício na parede para tubagem de união.....	24
4. Ligar mangueira de drenagem.....	25
<b>Instalação da Unidade Exterior .....</b>	<b>27</b>
1. Selecionar local da instalação .....	27
2. Instalar junta de drenagem .....	28
3. Fixar unidade exterior.....	28
<b>União de tubagem para líquido refrigerante.....</b>	<b>30</b>
A. Nota sobre o comprimento da tubagem.....	30
B. Instruções de união - Tubagem para líquido refrigerante.....	31
1. Cortar tubagem.....	31
2. Limar.....	31
3. Abocardar extremidades da tubagem.....	31
4. Unir tubos .....	32
C. Instalação da restrição. (Alguns modelos).....	33
<b>Cablagem .....</b>	<b>34</b>
1. Cablagem da unidade exterior.....	35
2. Cablagem da unidade interior .....	36
<b>Evacuação do ar.....</b>	<b>39</b>
1. Instruções de evacuação .....	39
2. Nota sobre adicionar líquido refrigerante .....	40
<b>Instalação do painel.....</b>	<b>41</b>
<b>Execução de testes.....</b>	<b>46</b>

# Precauções de Segurança

## Leia as precauções de segurança antes da operação e instalação

### Uma instalação incorreta por ignorar instruções pode causar danos ou ferimentos graves.

A gravidade de potenciais danos ou ferimentos está classificada como **AVISO** ou **CUIDADO**.

#### **AVISO**

Este símbolo indica a possibilidade de ferimentos pessoais ou de perda de vida.

#### **CUIDADO**

Este símbolo indica a possibilidade de danos de propriedade ou de consequências graves.

#### **AVISO**

Este aparelho pode ser utilizado por crianças a partir dos 8 anos de idade e por pessoas com capacidades físicas, sensoriais ou mentais reduzidas ou com falta de experiência e conhecimento, desde que tenham recebido supervisão ou instruções relativas à utilização do aparelho de uma forma segura e compreendam os perigos envolvidos. As crianças não devem brincar com o aparelho. A limpeza e a manutenção não devem ser feitas por crianças sem supervisão (requisitos normas EN).

Este dispositivo não deve ser usado por pessoas (incluindo crianças) com capacidades físicas, sensoriais ou mentais reduzidas, ou falta de experiência e conhecimento, a menos que sejam supervisionadas ou tenham sido instruídas no uso do dispositivo por uma pessoa responsável pela sua segurança. As crianças devem ser supervisionadas para garantir que não brincam com o aparelho.

#### **AVISOS PARA A UTILIZAÇÃO DO PRODUTO**

- Se surgir uma situação anormal (como um cheiro a queimado), desligue imediatamente a unidade e desconecte a energia. Ligue para o seu revendedor para obter instruções de forma a evitar choques elétricos, incêndios ou lesões.
- **Não** introduza os dedos, varetas ou outros objetos na entrada ou saída de ar. Isto pode provocar ferimentos, uma vez que a ventoinha pode estar a rodar a velocidades elevadas.
- **Não** utilize aerossóis inflamáveis como laca para o cabelo ou pintura lacada perto da unidade. Isto pode causar incêndio ou combustão.
- **Não** opere o aparelho de ar condicionado em locais próximos ou perto de gases combustíveis. O gás emitido pode acumular-se em torno da unidade e causar explosão.
- **Não** opere o seu ar condicionado numa divisão húmida como uma casa-de-banho ou lavandaria. A exposição excessiva à água pode causar curto-circuito nos componentes elétricos.
- **Não** exponha o seu corpo diretamente ao ar fresco por um período prolongado.
- **Não** deixe as crianças jogarem com o ar condicionado. As crianças têm de estar sempre supervisionadas perto da unidade.
- Se o ar condicionado for usado em conjunto com queimadores ou outros dispositivos de aquecimento, ventile completamente a sala para evitar a deficiência de oxigénio.
- Em certos ambientes funcionais, como cozinhas, salas de servidores, etc., é altamente recomendado o uso de unidades de ar condicionado especialmente projetadas.

## AVISOS DE MANUTENÇÃO E LIMPEZA

- Desligue o dispositivo e desconecte a alimentação antes da limpeza. Caso contrário há risco de choque elétrico.
- **Não** limpe o ar condicionado com quantidades excessivas de água.
- **Não** limpe o ar condicionado com agentes de limpeza combustíveis. Os agentes de limpeza combustíveis podem causar incêndios ou deformações.

### CUIDADO

- Desligue o aparelho de ar condicionado e desconecte a alimentação se não for usá-lo por um longo período.
- Desligue a unidade e retire a ficha da tomada durante as tempestades.
- Certifique-se de que a condensação de água pode drenar sem obstáculos da unidade.
- **Não** utilize o ar condicionado com as mãos molhadas. Tal pode dar origem a choque elétrico.
- **Não** utilize o dispositivo para nenhum outro fim que o seu uso pretendido.
- **Não** suba ou coloque objetos no topo da unidade exterior.
- **Não** permita que o ar condicionado opere por longos períodos com as portas ou janelas abertas, ou se a humidade for muito alta.

### AVISOS RELATIVOS A PARTES ELÉTRICAS

- Use apenas o cabo de alimentação especificado. Se o cabo de alimentação estiver danificado, deve ser substituído pelo fabricante, seu agente autorizado ou por um profissional qualificado para evitar perigos.
- Mantenha a ficha de alimentação limpa. Remova qualquer sujidade ou fuligem acumuladas dentro ou à volta da ficha. Fichas sujas podem provocar incêndios ou choques elétricos.
- **Não** puxe o cabo de alimentação para desligar a unidade. Segure na ficha firmemente e puxe-a da tomada. Se puxar diretamente o cabo, pode danificá-lo, o que pode provocar um incêndio ou choque elétrico.
- **Não** modifique o comprimento do cabo de alimentação ou use uma extensão para alimentar a unidade.
- **Não** partilhe a mesma tomada com outros aparelhos. Uma fonte de alimentação inadequada ou insuficiente pode causar incêndios ou choques elétricos.
- O produto tem de ter uma ligação elétrica adequada aquando da instalação, ou poderá ocorrer um choque elétrico.
- Para todos os trabalhos elétricos, siga todas as normas locais e nacionais relativas a cablagem e o Manual de Instalação. Una os cabos hermeticamente e prenda-os bem para evitar que forças externas danifiquem o terminal. Ligações elétricas inadequadas podem sobreaquecer e causar incêndios e choques elétricos. Todas as ligações elétricas têm de ser feitas de acordo com o Esquema de circuitos elétricos situado nos painéis das unidades interior e exterior.
- Todos os cabos têm de estar devidamente colocados para garantir que a tampa do quadro de comando fecha corretamente. Se a tampa do quadro de comando não fechar corretamente, pode originar corrosão e fazer com que os pontos de união no terminal aqueçam, peguem fogo ou causem choques elétricos.
- Se fizer a ligação elétrica a cablagem fixada, é necessário um dispositivo de desligamento universal que tenha, pelo menos, 3 mm de folgas em todos os polos, e que tenha uma corrente de fuga que possa exceder 10 mA, o dispositivo de corrente residual (RCD) com uma corrente de operação residual nominal até 30 mA, e o desligamento tem de estar incorporado na cablagem fixada de acordo com as regras de cablagem.

### ANOTE AS ESPECIFICAÇÕES DOS FUSÍVEIS

A placa de circuito do ar condicionado tem um fusível para oferecer proteção contra corrente excessiva.

As especificações do fusível estão impressas na placa de circuito, tais como:

T3.15A/250VAC, T5A/250VAC, etc.

T20A/250VAC(<=24000Btu/h unidades), T30A/250VAC(>24000Btu/h unidades)

NOTA: Para as unidades com líquido refrigerante R-32, só pode ser usado o fusível de cerâmica à prova de explosões.

## AVISOS PARA A INSTALAÇÃO DO PRODUTO

1. A instalação tem de ser realizada por um agente autorizado ou especialista. Uma instalação incorreta pode causar fugas de água, choques elétricos ou incêndios.
2. A instalação tem de ser realizada de acordo com as instruções de instalação. Uma instalação inadequada pode causar fugas de água, choques elétricos ou incêndios.
3. Contacte um técnico de assistência autorizado para efetuar a reparação ou manutenção desta unidade. Este aparelho será instalado de acordo com os regulamentos nacionais de instalação elétrica.
4. Utilize apenas os acessórios, as partes e as peças especificadas para a instalação. Usar peças que não sejam padrão pode causar fugas de água, choques elétricos, incêndios e falhas na unidade.
5. Instale a unidade num local firme que possa suportar o peso da unidade. Se o local escolhido não conseguir suportar o peso da unidade ou se a instalação não tiver sido realizada corretamente, a unidade pode cair e causar ferimentos e danos graves.
6. Instale tubagem de drenagem de acordo com as instruções neste manual. Uma drenagem inadequada pode levar a danos causados pela água na sua casa ou propriedade.
7. Para unidades que tenham um aquecedor elétrico auxiliar, **não** instale a unidade a 1 metro de materiais combustíveis.
8. **Não** instale a unidade num local que possa estar exposto a fugas de gás combustível. Se se acumular gás combustível à volta da unidade, poderá causar um incêndio.
9. Não ligue a corrente elétrica enquanto todo o trabalho não tiver terminado.
10. Quando mover ou reposicionar o ar condicionado, consulte técnicos de assistência experientes para o desligamento e a reinstalação da unidade.
11. Para saber como instalar o aparelho no respetivo suporte, leia as informações nas secções "Instalação da unidade interior" e "Instalação da unidade exterior".

### Nota acerca dos gases fluorados

1. Este aparelho de ar condicionado contém gases de estufa fluorados. Para informações específicas sobre o tipo de gás e a quantidade, consulte a etiqueta relevante na própria unidade ou no "Manual do Proprietário - Ficha de Produto" na embalagem da unidade exterior. (Apenas para produtos da União Europeia).
2. A instalação, assistência, manutenção e reparação desta unidade devem ser realizadas por um técnico certificado.
3. A desinstalação e reciclagem do produto têm de ser realizadas por um técnico certificado.
4. Para os equipamentos que contenham gases fluorados com efeito de estufa em quantidades iguais ou superiores a 5 toneladas de equivalente CO<sub>2</sub> mas inferior a 50 toneladas de equivalente CO<sub>2</sub> e o sistema tiver instalado um sistema de deteção de fugas, deve ser verificada quanto a fugas pelo
5. Quando se verifica se a unidade apresenta sinais de fugas, recomenda-se vivamente a manutenção de um registo adequado de todas as inspeções.

## AVISO ao usar o líquido refrigerante R-32

- Quando são usados refrigerantes inflamáveis, o aparelho deve ser guardado numa área bem ventilada onde o tamanho da sala corresponde à área da sala conforme especificado para operação. Para os modelos com líquido refrigerante R-32:  
O aparelho deve ser instalado, operado e guardado numa sala com uma área de superfície superior a X m<sup>2</sup>. O aparelho não pode ser instalado num espaço sem ventilação se for inferior a X m<sup>2</sup>. (Consulte o formulário seguinte).

Modelo (Btu/h)	Quantidade de refrigerante a ser carregada (kg)	Altura da instalação	Área mínima da sala (m <sup>2</sup> )
<12000	<1,11	2,2m	1
18000	<1,65	2,2m	2
24000	<2,58	2,2m	5
30000	<3,08	2,2m	7
36000	<3,84	2,2m	10
42000-48000	<4,24	2,2m	12
60000	<4,39	2,2m	13

- Não são permitidos em ambientes internos conectores mecânicos reutilizáveis e juntas de queima. (Normas padrão EN).
- Os conectores mecânicos utilizados em ambientes internos devem ter uma taxa não superior a 3g/ano a 25% da pressão máxima admissível. Quando os conectores mecânicos são reutilizados em ambientes internos, as peças de vedação devem ser renovadas. Quando as juntas de queima são reutilizadas em ambientes internos, a peça de queima deve ser refeita. (Normas padrão UL)
- Quando os conectores mecânicos são reutilizados em ambientes internos, as peças de vedação devem ser renovadas. Quando as juntas de queima são reutilizadas em ambientes internos, a peça de queima deve ser refeita. (Normas padrão IEC)
- Os conectores mecânicos utilizados em ambientes internos devem estar em conformidade com a norma ISO 14903.

## Diretrizes de eliminação europeias

Esta marca apresentada no produto ou *its* literatura, indica que os *resíduos* elétricos e o equipamento elétrico não devem ser misturados com os *resíduos* domésticos.



**Eliminação correta deste produto**  
**(Resíduos de equipamentos elétricos e eletrônicos)**

Este aparelho contém refrigerante e outros materiais potencialmente perigosos. Ao eliminar este aparelho, a lei exige a recolha e tratamento especiais. **Não** elimine este produto como resíduo doméstico ou resíduos municipais não triados.

Ao eliminar esse aparelho, existem as seguintes opções:

- Elimine o aparelho nas instalações de recolha de resíduos eletrônicos municipais designados.
- Ao comprar um novo aparelho, o retalhista irá receber o produto antigo sem quaisquer custos.
- O fabricante irá receber o aparelho antigo sem custos adicionais.
- Venda o equipamento a revendedores de metal certificados.

### Aviso especial

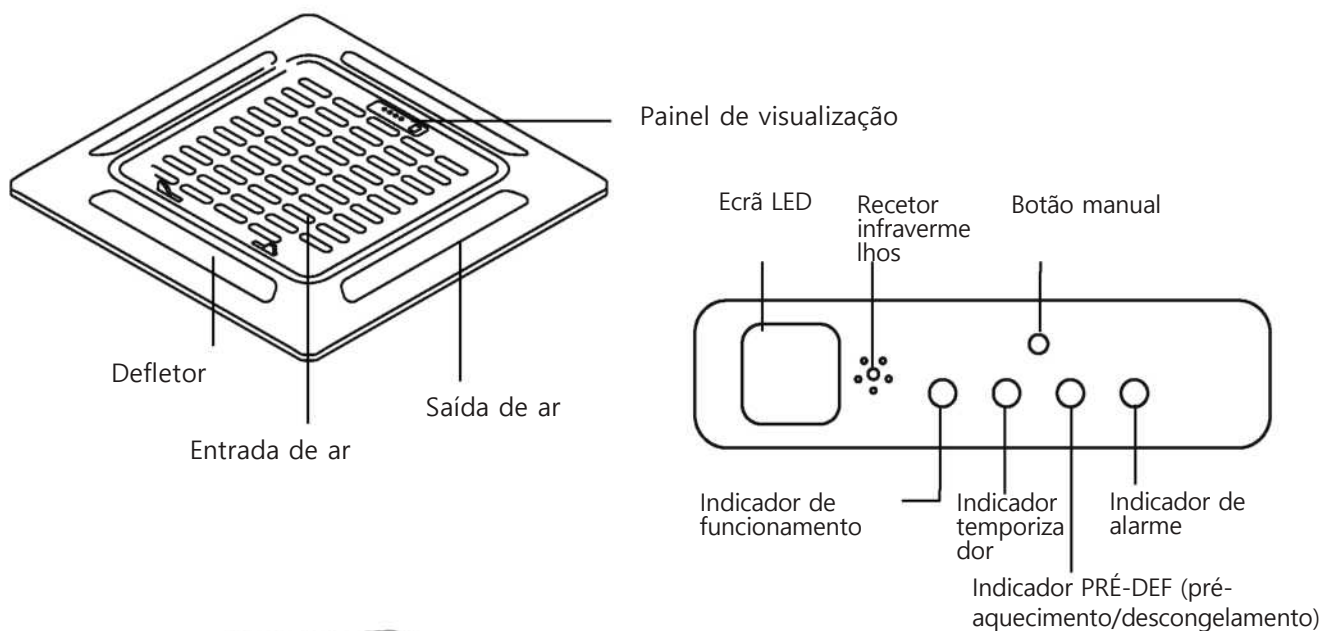
A eliminação deste aparelho na floresta ou noutros ambientes naturais põe em perigo a sua saúde e é prejudicial para o ambiente. As substâncias perigosas podem infiltrar-se nas águas subterrâneas e entrar na cadeia alimentar.

# Especificações e características da unidade

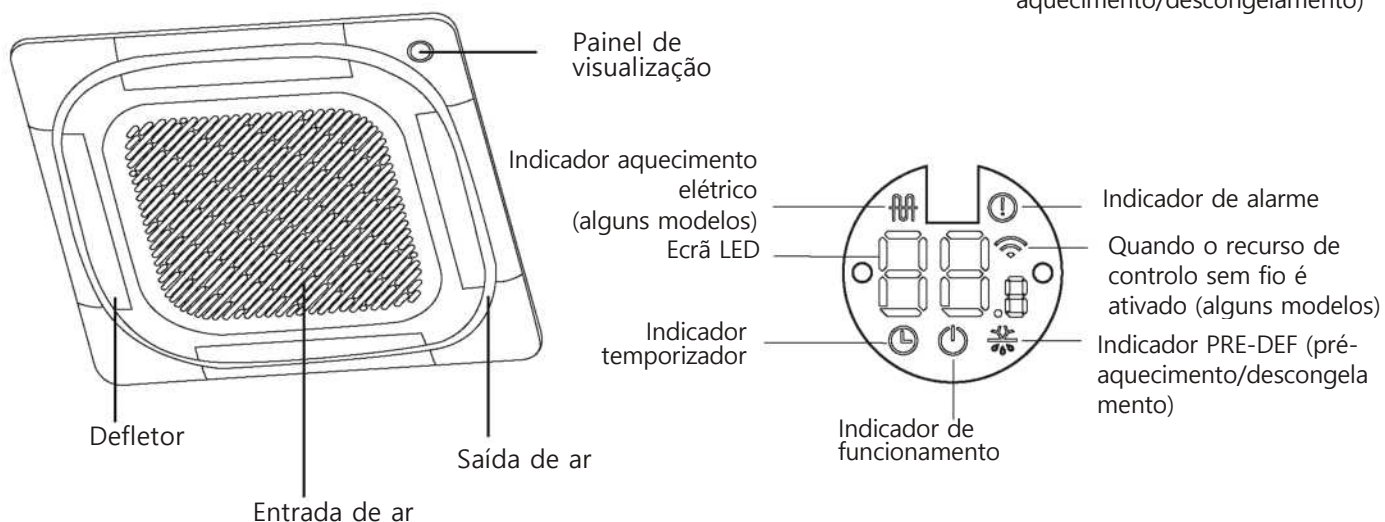
## Ecrã da unidade interior

NOTA: Diferentes modelos têm diferentes painéis de visualização. Nem todos os indicadores descritos abaixo estão disponíveis para o ar condicionado que comprou. Por favor, verifique o painel do visor interno da unidade que comprou. As imagens neste manual são para fins meramente exemplificativos. A forma real da sua unidade interior poderá ser ligeiramente diferente. A forma real deve prevalecer. Este painel de exibição na unidade interior pode ser usado para operar a unidade no caso do controlo remoto ter sido extraviado ou estar sem baterias.

(A)



(B)



- **Botão MANUAL:** Este botão seleciona o modo na seguinte ordem: AUTO, FORCED COOL, OFF.  
**Modo FORCED COOL:** No modo FORCED COOL, a luz de operação pisca. O sistema irá então mudar para AUTO depois de arrefecer a uma velocidade elevada do vento durante 30 minutos. O controlo remoto será desabilitado durante esta operação.  
**Modo OFF:** Quando o painel de visualização é desligado, a unidade é desligada e o controlo remoto é reativado.



## Temperatura de funcionamento

Quando o ar condicionado é utilizado fora das gamas de temperaturas que se seguem, podem ser ativadas determinadas funcionalidades de segurança e fazer com que a unidade seja desativada.

## Tipo de divisão do inversor

	Modo COOL	Modo HEAT	Modo DRY
Temperatura ambiente	16°C - 32 °C	0°C - 30 °C	10°C -32°C
Temperatura externa	0°C - 50 °C	-15°C - 24 °C	0°C - 50 °C
	-15°C - 50 °C (para modelos com sistemas de arrefecimento a baixa temperatura.)		
	0°C - 52 °C (Para modelos tropicais especiais)		0°C - 52 °C (Para modelos tropicais especiais)

PARA UNIDADES EXTERIORES COM AQUECEDOR ELÉTRICO AUXILIAR  
Quando a temperatura externa estiver abaixo de 0°C, é altamente recomendável manter sempre a unidade conectada para garantir um desempenho contínuo e suave.

## Tipo de velocidade fixa

	Modo COOL	Modo HEAT	Modo DRY
Temperatura ambiente	16°C-32°C	0°C-30°C	10°C-32°C
Temperatura externa	18°C-43°C	-7°C-24°C	11°C-43°C
	-7°C-43°C (para modelos com sistemas de arrefecimento a baixa temperatura)		18°C-43°C
	18°C-52°C (Para modelos tropicais especiais)		18°C-52°C (Para modelos tropicais especiais)

NOTA: A humidade relativa da divisão é inferior a 80%. Se o aparelho de ar condicionado ultrapassar este valor, a superfície do aparelho de ar condicionado pode atrair condensação. Queira definir o defletor do fluxo de ar vertical com o seu ângulo máximo (na vertical em relação ao piso) e definir o modo de ventilação HIGH.

Para otimizar ainda mais o desempenho da sua unidade, faça o seguinte:

- Mantenha as portas e as janelas fechadas.
- Limite o uso de energia usando as funções TIMER ON e TIMER OFF.
- Não bloqueie entradas ou saídas de ar.
- Inspeccione e limpe regularmente os filtros de ar.

## Outras funcionalidades

### Configuração padrão

Quando o ar condicionado reiniciar após uma falha de energia, irá reiniciar com as configurações de fábrica (modo AUTO, ventoinha AUTO, 24°C). Isso pode causar inconsistências no controle remoto e no painel da unidade. Use o controle remoto para atualizar o estado.

### Auto-Restart (alguns modelos)

Em caso de falha de energia, o sistema irá parar imediatamente. Quando a alimentação retorna, a luz de operação na unidade interior pisca. Para restabelecer a unidade, pressione o botão LIGAR/DESLIGAR no controle remoto. Se o sistema tiver uma função de reinício automático, a unidade reiniciará usando as mesmas configurações.

### Recurso de proteção de três minutos (alguns modelos)

Um recurso de proteção impede que o ar condicionado seja ativado durante cerca de 3 minutos quando reinicia imediatamente após a operação.

### Função de memória do ângulo do defletor (alguns modelos)

Alguns modelos são concebidos com uma função de memória do ângulo do defletor. Quando a unidade reiniciar após uma falha de energia, o ângulo dos defletores horizontais regressará automaticamente à posição anterior. O ângulo do defletor horizontal não deve ser definido muito pequeno, uma vez que a condensação pode formar-se e escorrer para a máquina. Para redefinir o defletor, pressione o botão manual, que irá redefinir as configurações horizontais do defletor.

### Sistema de detecção de vazamento de refrigerante (alguns modelos)

No caso de um vazamento de refrigerante, o VISOR LED exibirá o código de erro de vazamento de refrigerante e a luz indicadora LED piscará.

## Cuidados e Manutenção

### Limpeza da unidade interior

#### **⚠ ANTES DA LIMPEZA OU MANUTENÇÃO**

**DESLIGUE SEMPRE O SISTEMA DE AR CONDICIONADO E DESCONECTE A FONTE DE ALIMENTAÇÃO ANTES DA LIMPEZA OU MANUTENÇÃO.**

#### **⚠ CUIDADO**

Use apenas um pano macio e seco para limpar a unidade.

Se a unidade estiver especialmente suja, pode usar um pano embebido em água morna para limpá-la.

- **Não** utilize químicos ou panos com tratamento químico para limpar a unidade
- **Não** utilize benzeno, diluente, pó de polimento ou outros solventes para limpar a unidade. Estes podem rachar ou deformar a superfície do plástico.
- **Não** utilize água a uma temperatura superior a 40°C para limpar o painel frontal. Isto pode fazer com que o painel deforme-se ou fique descolorido.

### Limpeza do filtro de ar

Um ar condicionado entupido pode reduzir a eficiência de refrigeração da sua unidade e também pode ser prejudicial para a sua saúde. Certifique-se de limpar o filtro de duas em duas semanas.

#### **⚠ AVISO: NÃO REMOVA NEM LIMPE O FILTRO POR SI MESMO**

A remoção e limpeza do filtro podem ser perigosas. A remoção e manutenção devem ser realizadas por um técnico certificado.

1. Retire o filtro de ar.
2. Limpe o filtro do ar aspirando a superfície ou lavando-a em água quente com detergente suave.
3. Enxágue o filtro com água limpa e deixe-o secar ao ar. **NÃO** deixe o filtro secar sob luz solar direta.
4. Volte a instalar o filtro.

Se estiver a usar água, o lado da entrada deve ficar voltado para baixo e afastado do fluxo de água.



Se usar um aspirador, o lado da entrada deve estar voltado para a aspiração.



#### **⚠ CUIDADO**

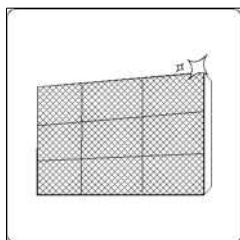
- Antes de trocar o filtro ou limpar, desligue a unidade e desconecte a fonte de alimentação.
- Ao remover o filtro, não toque nas peças metálicas na unidade. As extremidades metálicas afiadas podem cortá-lo.
- Não utilize água para limpar o interior da unidade interior. Isso pode destruir o isolamento e causar choque elétrico.
- Não exponha o filtro à luz solar direta durante a secagem. Tal pode encolher o filtro.

#### **⚠ CUIDADO**

- Qualquer manutenção e limpeza da unidade exterior deve ser realizada por um revendedor autorizado ou um prestador de serviços licenciado.
- Quaisquer reparações na unidade devem ser realizadas por um representante autorizado ou um prestador de serviços licenciado.

## Manutenção - Longos Períodos de não utilização

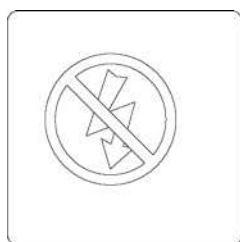
Se planeia não usar o ar condicionado por um longo período de tempo, faça o seguinte:



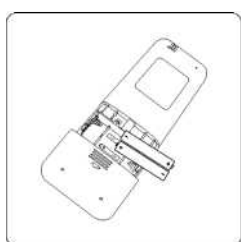
Limpe todos os filtros



Ligue a função FAN até que a unidade seque completamente



Desligue a unidade e remova a alimentação



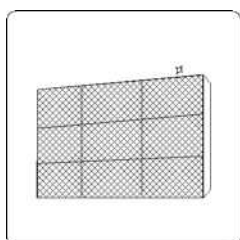
Retire as pilhas do controlo remoto

## Manutenção - Inspeção pré-estação

Após longos períodos de não uso, ou antes de períodos de uso frequente, faça o seguinte:



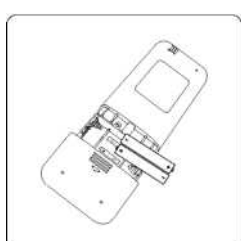
Verifique se há fios danificados.



Limpe todos os filtros



Controle se há vazamentos



Substitua as pilhas



Verifique se não há nada a bloquear todas as entradas e saídas de ar

# Resolução de problemas

## PRECAUÇÕES DE SEGURANÇA

Se alguma das condições a seguir ocorrer, desligue a unidade imediatamente!

- O cabo de alimentação está danificado ou anormalmente quente
- Sente-se cheiro a queimado.
- A unidade emite sons altos ou anormais
- Um fusível de alimentação queimou-se ou o disjuntor dispara frequentemente
- Cai água ou outros objetos dentro ou fora da unidade

**NÃO TENTE REPARAR POR SI MESMO! CONTACTE UM FORNECEDOR DE SERVIÇOS AUTORIZADO IMEDIATAMENTE!**

### Problemas comuns

Os problemas a seguir não são um mau funcionamento e, na maioria das situações, não exigirão reparação.

Problema	Possíveis causas
A unidade não liga-se quando se prime o botão ON/OFF	A Unidade possui um recurso de proteção de 3 minutos que impede que a unidade sobrecarregue. A unidade não pode ser reiniciada dentro de três minutos após ser
	Modelos de refrigeração e aquecimento: Se a luz de operação e os indicadores PRE-DEF (Pré-aquecimento/Descongelamento) estiverem acesos, a temperatura externa estará muito fria e o vento antifrio da unidade será ativado para descongelar a unidade.
	Em modelos apenas de arrefecimento: Se o indicador "Somente ventilador" estiver aceso, a temperatura externa estará muito fria e a proteção anticongelante da unidade será ativada para descongelar a unidade.
A unidade muda do modo COOL/HEAT para o modo FAN	A unidade pode alterar a sua configuração para evitar a formação de geada na unidade. Quando a temperatura aumenta, a unidade inicia novamente a operar no modo selecionado anteriormente.
	A temperatura definida foi atingida, momento no qual a unidade desliga o compressor. A unidade continuará a funcionar quando a temperatura flutuar novamente.
A unidade interior emite névoa branca	Em regiões húmidas, uma grande diferença de temperatura entre o ar da sala e o ar condicionado pode causar névoa branca.
Tanto as unidades interiores como exteriores emitem névoa branca	Quando a unidade reinicializar no modo HEAT após a descongelação, pode ser emitida névoa branca devido a humidade gerada durante o processo de descongelação.
A unidade interior faz ruído	Um som de ar acelerado pode ocorrer quando o defletor redefine a sua posição.
	Um som de rangido é ouvido quando o sistema está no modo OFF ou COOL. O ruído também é ouvido quando a bomba de drenagem (opcional) está em funcionamento.
	Um som de rangido pode ocorrer após a operação da unidade no modo HEAT devido à expansão e contração das peças de plástico da unidade.
Tanto a unidade interior como a unidade exterior produzem ruídos	Som sibilante baixo durante o funcionamento: Isto é normal e é causado pelo gás refrigerante a correr pelas unidades interior e exterior.
	Som de sibilo baixo quando o sistema for iniciado, se tiver parado há pouco tempo ou se estiver a descongelar: Este ruído é normal e é causado pela interrupção ou mudança de direção do gás refrigerante.
	Rangido: A expansão e contração normais de peças plásticas e metálicas causadas por mudanças de temperatura durante a operação podem causar ruídos de rangido.

Problema	Possíveis causas
A unidade exterior faz ruídos	A unidade produzirá sons diferentes com base no seu modo de operação atual.
É libertada poeira a partir da unidade interior ou exterior	A unidade pode acumular poeira durante longos períodos de não utilização, que serão libertados quando a unidade estiver ligada. Isso pode ser mitigado cobrindo a unidade durante os longos períodos de inatividade.
A unidade emite um mau odor	A unidade pode absorver odores do ambiente (por exemplo, mobiliário, cozinha, cigarros, etc.) que serão emitidos durante as operações.
	Os filtros da unidade ficaram com mofo e devem ser limpos.
O ventilador da unidade exterior não funciona	Durante a operação, a velocidade do ventilador é controlada para otimizar a operação do produto.

NOTA: Se o problema persistir, entre em contacto com um revendedor local ou com o centro de atendimento ao cliente mais próximo. Forneça-lhes uma descrição detalhada do mau funcionamento da unidade, bem como o seu número de modelo.

## Resolução de problemas




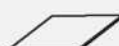















Problema	Possíveis causas	Solução
Desempenho de limpeza insatisfatório	A configuração da temperatura pode ser superior à temperatura ambiente	Diminua a configuração de temperatura
	O permutador de calor na unidade interior ou exterior está sujo	Limpe o permutador de calor afetado
	O filtro de ar está sujo	Remova o filtro e limpe-o de acordo com as instruções
	A entrada ou saída de ar ou ambas estão bloqueadas	Desligue a unidade, retire a obstrução e volte a ligá-la.
	As portas e janelas estão abertas	Certifique-se de que todas as portas e janelas estão fechadas ao operar a unidade
	É gerado calor excessivo pela luz solar	Feche janelas e cortinas durante períodos de alto calor ou sol brilhante
	Demasiadas fontes de calor na divisão (pessoas, computadores, produtos eletrónicos, etc.)	Reduza a quantidade de fontes de calor.
	Baixo teor de refrigerante devido a fugas ou utilização prolongada	Verifique se há fugas, volte a vedar se necessário e encha o refrigerante

Problema	Possíveis causas	Solução
<b>A unidade não está a funcionar</b>	Falha de alimentação	Aguarde até que a alimentação seja restaurada
	A alimentação está desligada	Ligue a alimentação
	O fusível está queimado	Substitua o fusível
	As pilhas do controlo remoto estão gastas	Substitua as pilhas
	A proteção de 3 minutos da unidade foi ativada	Aguarde três minutos após reinicializar a unidade
	O temporizador está ativado	Desligue o temporizador
<b>A unidade inicia e para com frequência</b>	Existe muito ou pouco refrigerante no sistema	Verifique se há vazamentos e recarregue o sistema com refrigerante.
	Entrada de gás ou humidade incompressível no sistema.	Evacue e recarregue o sistema com refrigerante
	O circuito do sistema está bloqueado	Determine qual circuito está bloqueado e substitua a peça defeituosa do equipamento
	O compressor está partido	Substitua o compressor
	A tensão está muito alta ou muito baixa	Instale um manostato para regular a tensão
<b>Fraco desempenho de aquecimento</b>	A temperatura exterior é extremamente baixa	Use o dispositivo de aquecimento auxiliar
	Está a entrar ar frio através de portas e janelas	Certifique-se de que todas as portas e janelas estão fechadas durante o uso
	Baixo teor de refrigerante devido a fugas ou utilização prolongada	Verifique se há fugas, volte a vedar se necessário e encha o refrigerante
<b>As luzes indicadoras continuam a piscar</b>		
<b>O código de erro aparece e começa com as letras da seguinte forma no ecrã da janela da unidade interior:</b> • E(x), P(x), F(x) • EH(xx), EL(xx), EC(xx) • PH(xx), PL(xx), PC(xx)	A unidade pode parar o funcionamento ou continuar a funcionar em segurança. Se as lâmpadas indicadoras continuarem a piscar ou aparecerem códigos de erro, aguarde cerca de 10 minutos. O problema pode resolver-se sozinho. Caso contrário, desconecte a energia e, em seguida, conecte-a novamente. Ligue a unidade. Se o problema persistir, desligue a alimentação e entre em contacto com o centro de assistência ao cliente mais próximo.	

NOTA: Se o problema persistir após a realização das verificações e diagnósticos acima, desligue a unidade imediatamente e entre em contacto com um centro de assistência autorizado.

## Acessórios

O sistema de ar condicionado vem com os seguintes acessórios. Use todas as peças e acessórios de instalação para instalar o ar condicionado. Uma instalação inadequada poderá resultar em fugas de água, choques elétricos e incêndios, ou causar falhas no equipamento. Os itens não incluídos no ar condicionado terão de ser adquiridos em separado.

Nome dos Acessórios	Qtd (pç)	Forma	Nome dos Acessórios	Qtd (pç)	Forma
Manual	2~4		Modelo papel de instalação (alguns modelos)	1	
Bainha à prova de som/isolamento (alguns modelos)	1		Borracha antichoque (alguns modelos)	1	
Bainha à prova de som/isolamento (alguns modelos)	1		Junta de drenagem (alguns modelos)	1	
Bainha do tubo de saída (alguns modelos)	1		Anel de vedação (alguns modelos)	1	
Braçadeira do tubo de saída (alguns modelos)	1		Porca de cobre	2	
Gancho do teto (alguns modelos)	4		Anel magnético (enrole os fios elétricos S1 e S2 (P e Q e E) em torno do anel magnético duas vezes) (alguns modelos)	1	 S1&S2(P&Q&E) P Q E
Parafuso de suspensão (alguns modelos)	4		Anel magnético (engate-o no cabo conetivo entre a unidade interior e a unidade exterior após a instalação.) (alguns modelos)	Varia de acordo com o modelo	
Restrição (algumas unidades)	1		Parafuso de rosca (alguns modelos)	4	
Correia (alguns modelos)	4		Braçadeira mangueira (alguns modelos)	2	
Placa de instalação do conduto (alguns modelos)	1				

### Acessórios opcionais

- Há dois tipos de controlos remotos: com fio e wireless.

Selecione um controlo remoto com base nas preferências e requisitos do cliente e instale-o num local apropriado.

Consulte os catálogos e literatura técnica para obter orientações sobre como selecionar um controlo remoto adequado.

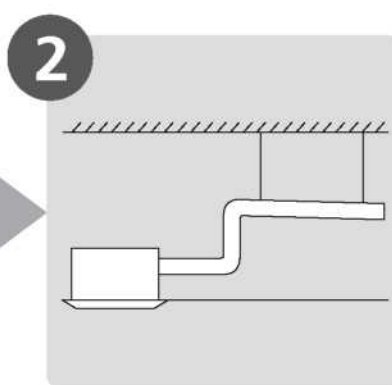
Nome	Forma	Quantidade (PÇ)
Conjunto de tubos de ligação	Lado do Líquido	Φ6,35(1/4 in)
		Φ9,52(3/8in)
		Φ12,7(1/2in)
	Lado do Gás	Φ9,52(3/8in)
		Φ12,7( 1/2in)
		Φ16(5/8in)
		Φ19(3/4in)
	Φ22(7/8in)	
		Peças que tem de adquirir separadamente. Consulte o concessionário sobre o tamanho adequado do tubo da unidade que comprou.



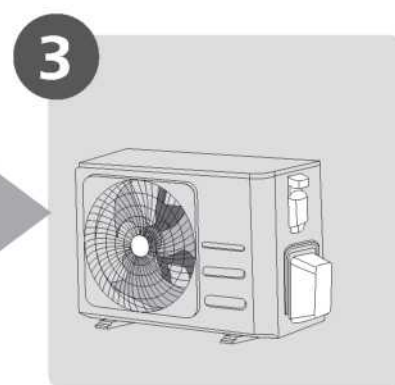
## Resumo de instalação



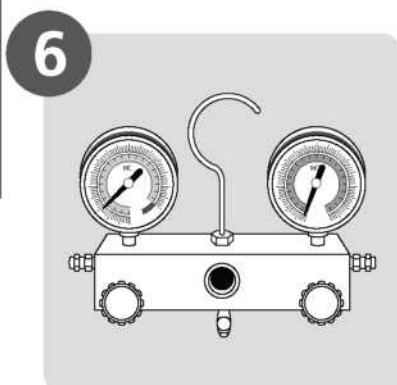
1  
Instalação da unidade interior



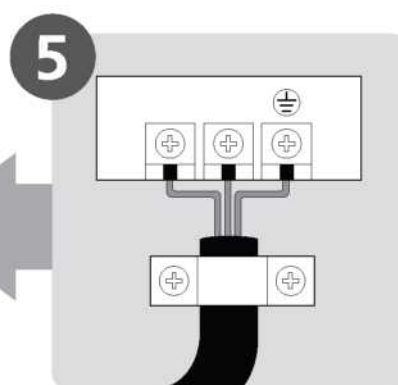
2  
Instalação da tubo de drenagem



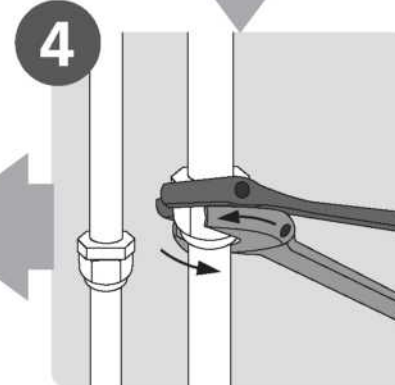
3  
Instalação da unidade exterior



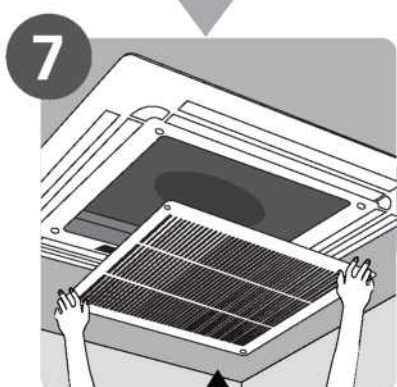
6  
Evacue o sistema de refrigeração



5  
Ligue os fios



4  
Ligue os tubos do refrigerante



7  
Instale o painel frontal

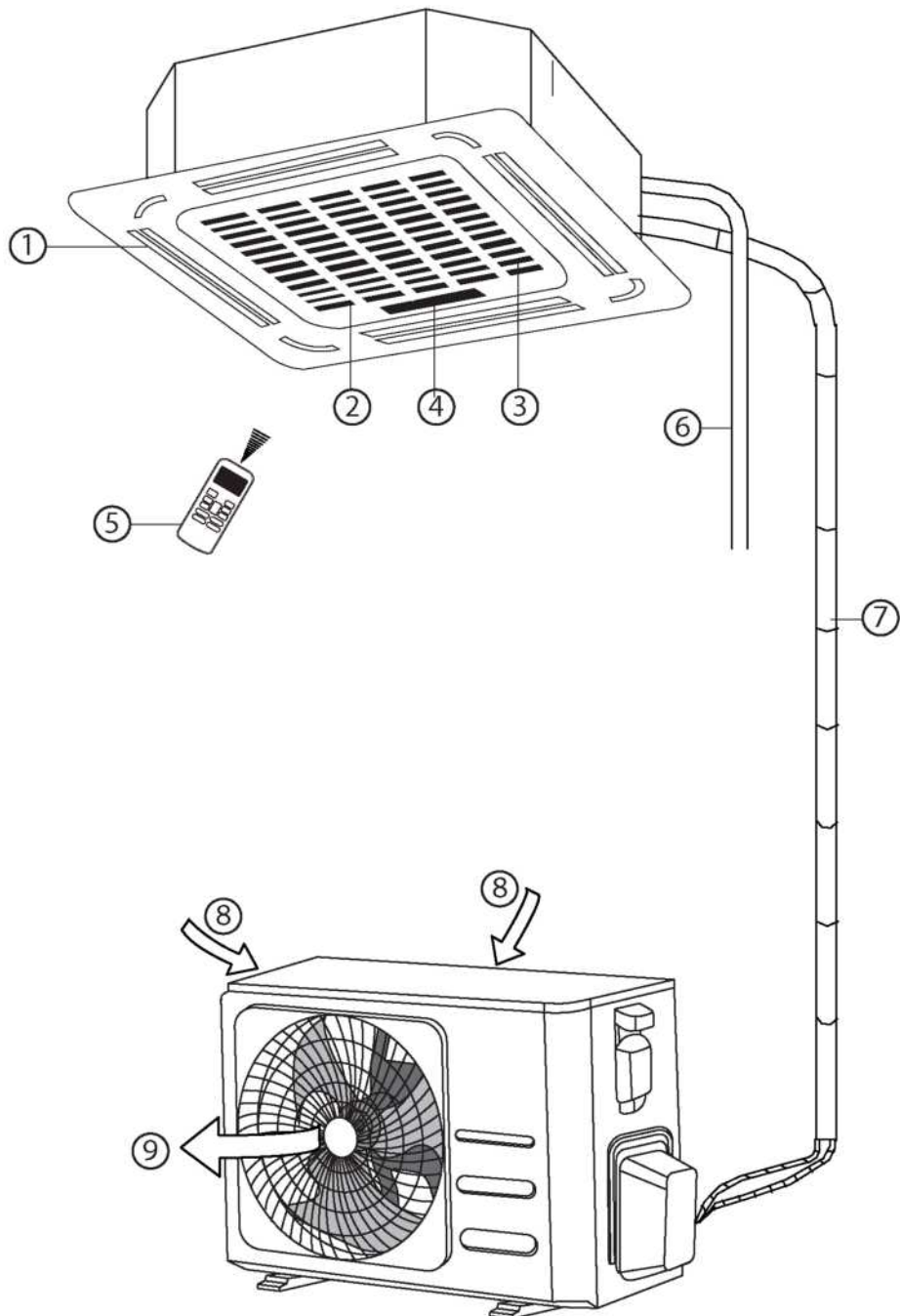


8  
Execute um teste

## Partes da Unidade

**NOTA:** A instalação tem de ser realizada de acordo com o requisito das normas locais e nacionais. A instalação pode ser ligeiramente diferentes em diferentes áreas.

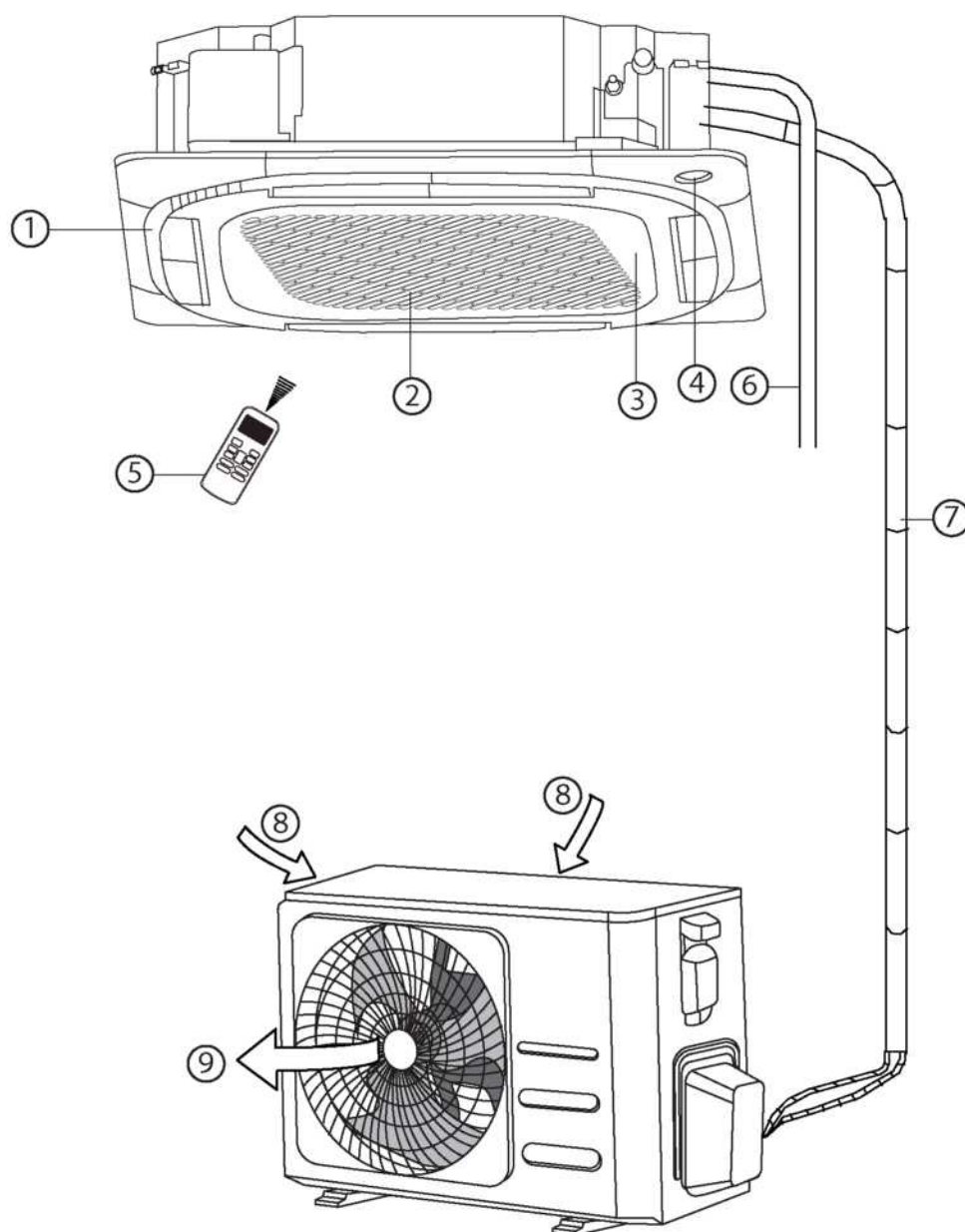
(A)



- ① Saída de ar
- ② Entrada de ar
- ③ Grelha dianteira
- ④ Painel de visualização
- ⑤ Controlo remoto
- ⑥ Tubo de drenagem

- ⑦ Tubo de ligação
- ⑧ Entrada de ar
- ⑨ Saída de ar

(B)



- ① Saída de ar
- ② Entrada de ar
- ③ Grelha dianteira
- ④ Painel de visualização
- ⑤ Controlo remoto
- ⑥ Tubo de drenagem

- ⑦ Tubo de ligação
- ⑧ Entrada de ar
- ⑨ Saída de ar

#### NOTAS SOBRE AS IMAGENS

As imagens neste manual são para fins meramente exemplificativos. A forma real da sua unidade interior poderá ser ligeiramente diferente. A forma real deve prevalecer.

# Instalação da unidade interior

## Instruções de instalação - Unidade interior

NOTA: A instalação do painel deve ser realizada após a tubagem e a cablagem terem sido concluídas.

### Passo 1: Selecione a localização da instalação

Antes de instalar a unidade interior, tem de escolher um local apropriado. De seguida, apresentamos as normas que o ajudarão a escolher uma localização adequada para a unidade.

#### As localizações adequadas para instalação cumprem as seguintes normas:

- ☑ Existe espaço suficiente para a instalação e manutenção.
- ☑ Existe espaço suficiente para conectar o tubo e o tubo de drenagem.
- ☑ O teto é horizontal, e a sua estrutura tem capacidade para suportar o peso da unidade interior.
- ☑ A entrada e saída do ar não estão bloqueadas.
- ☑ O fluxo de ar pode encher toda a sala.
- ☑ Não há radiação direta dos aquecedores.

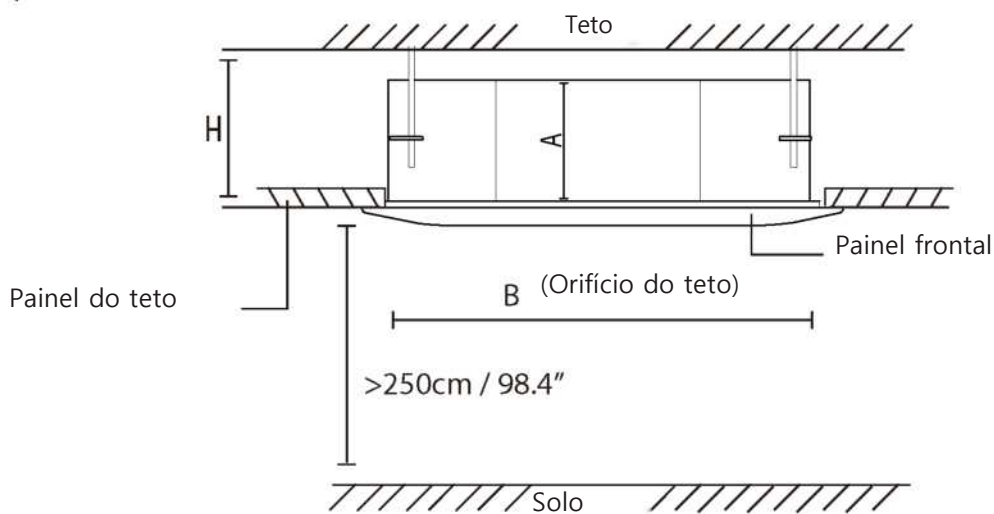
#### **NAO instale a unidade nas seguintes localizações:**

- ⊗ Áreas com perfuração ou fracking de petróleo
- ⊗ Áreas costeiras com alto teor de sal no ar
- ⊗ Áreas com gases cáusticos no ar, como fontes termais
- ⊗ Áreas que sofrem flutuações de energia, como fábricas
- ⊗ Espaços fechados, como gabinetes
- ⊗ Cozinhas que usam gás natural
- ⊗ Áreas com fortes ondas eletromagnéticas
- ⊗ Áreas que armazenam materiais inflamáveis ou gás
- ⊗ Quartos com humidade elevada, como casas de banho ou lavanderias

### Distâncias recomendadas entre a unidade interior e o teto

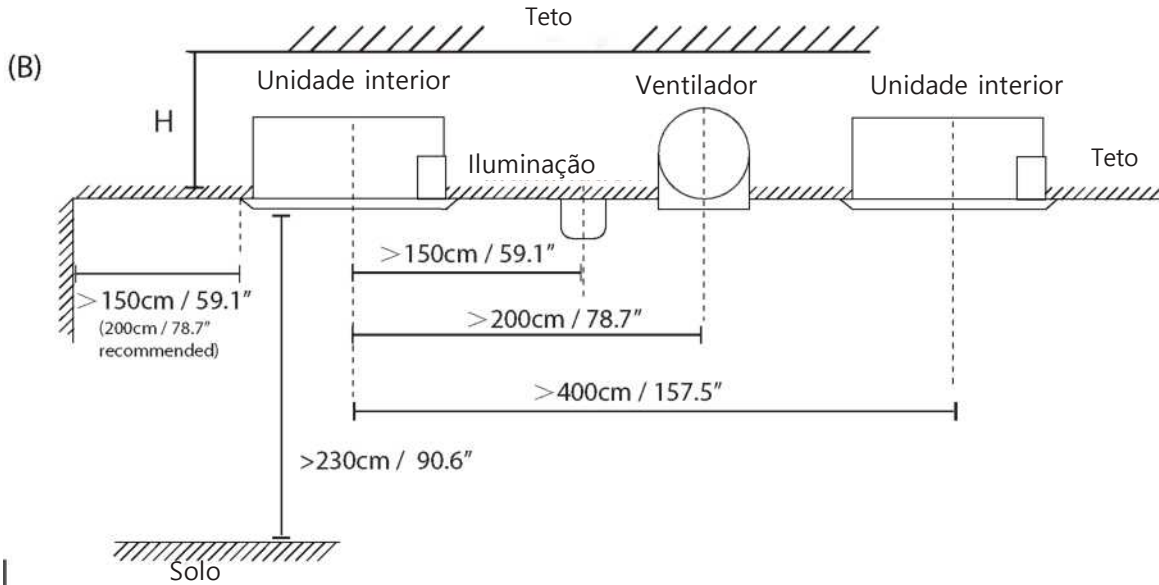
A distância entre a unidade interior montada e o teto interno deve atender às especificações ilustradas nas especificações seguir.

(A)

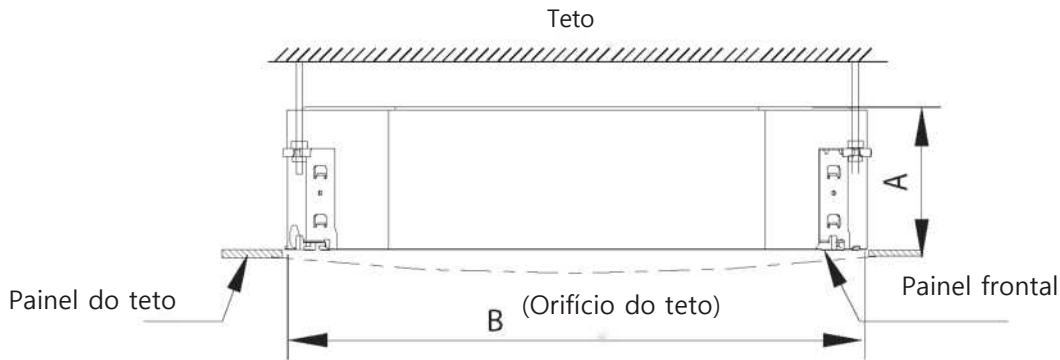


## Distância do teto em relação à altura da unidade interior

TIPO	MODELO	Comprimento de A (mm/polegadas)	Comprimento de H (mm/polegadas)	Comprimento de B (mm/polegadas)
Modelos super-finos	18-24	205/8	> 235/9.3	880/34,5
	24	245/9,6	> 275/10.8	
	30	205/8	> 235/9.3	
	30-48	245/9,6	> 275/10.8	
	48-60	287/11,3	> 317/12.5	
	48-60	287/11,3	> 317/12.5	940/37,0
Modelos compactos		260/10,2	> 290/11.4	600/23,6



Instalação da unidade interior



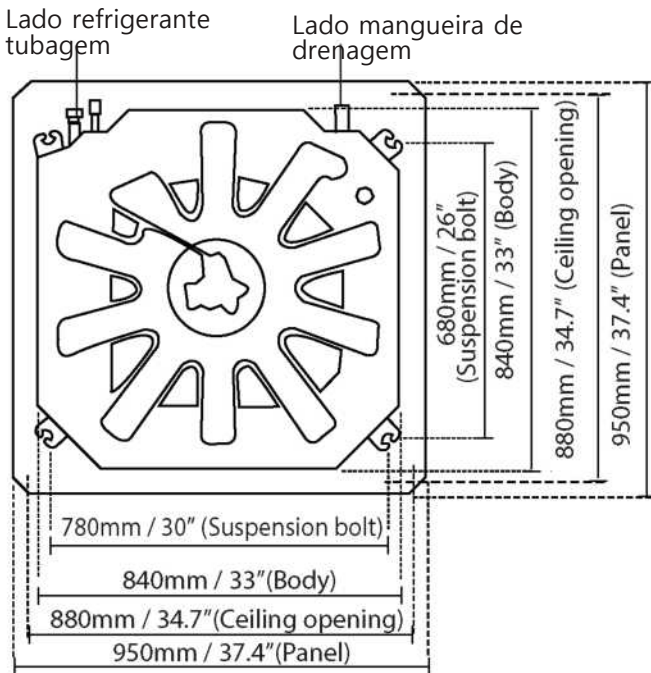
## Distância do teto em relação à altura da unidade interior

MODELO	Comprimento de A (mm/polegadas)	Comprimento de H (mm/polegadas)	Comprimento de B (mm/polegadas)
18-24	205/8,03	230/9,06	900/35,4
30-42	245/9,65	271/10,7	
42-60	287/11,3	313/12,3	

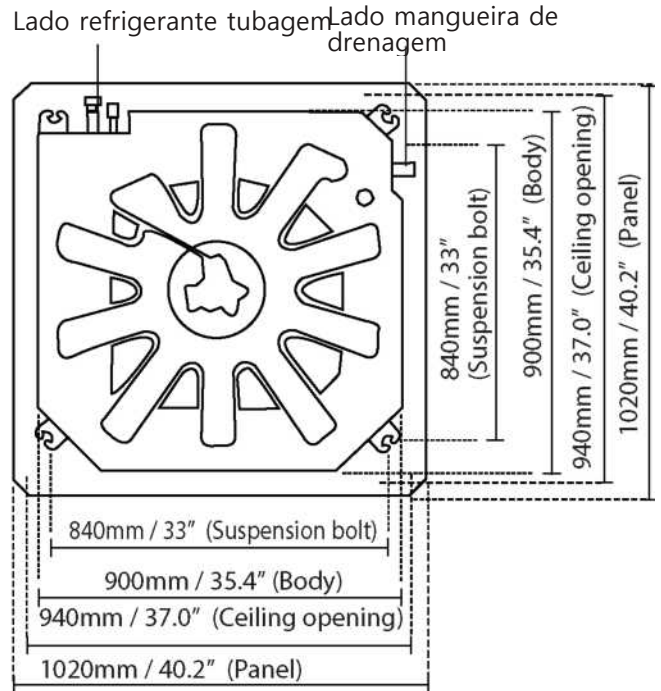
**Passo 2: Pendurar a unidade interior**

1. Use o modelo de papel incluído para cortar um orifício retangular no teto, deixando pelo menos 1m (39") em todos os lados. O tamanho do orifício de corte deve ser 4cm(1,6") maior que o tamanho do corpo.

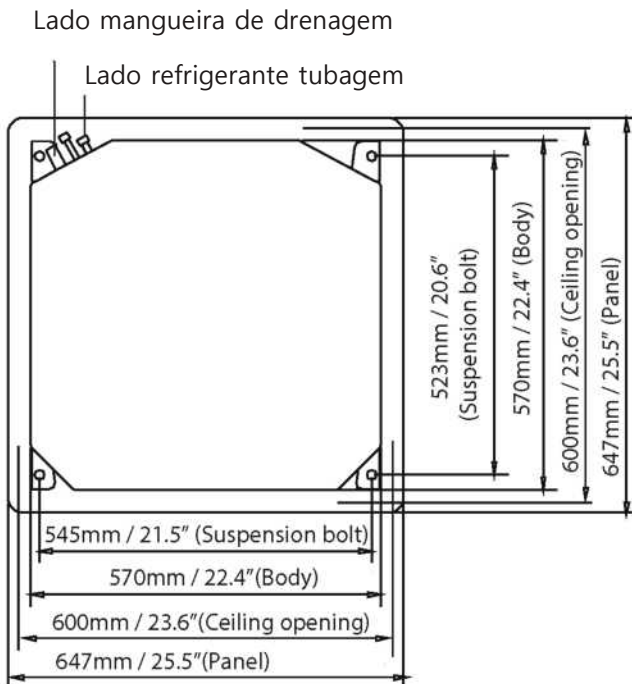
(A)



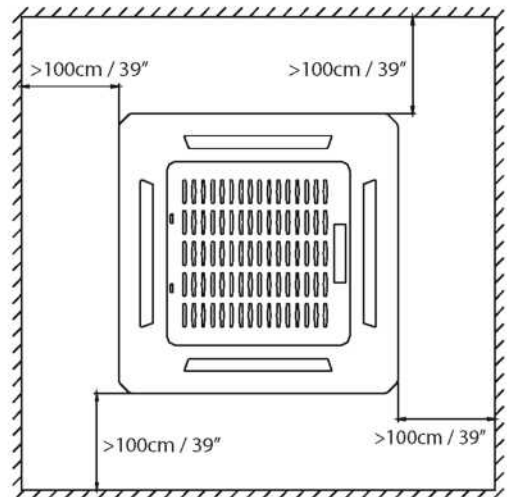
Tamanho do orifício do teto dos modelos super-finos 18-48K



Tamanho do orifício do teto dos modelos super-finos 60K



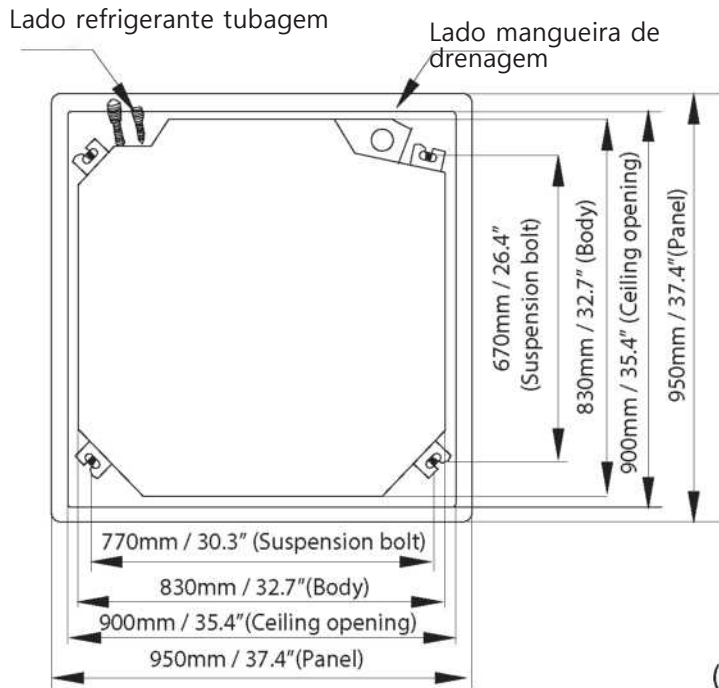
Tamanho do orifício do teto dos modelos compactos



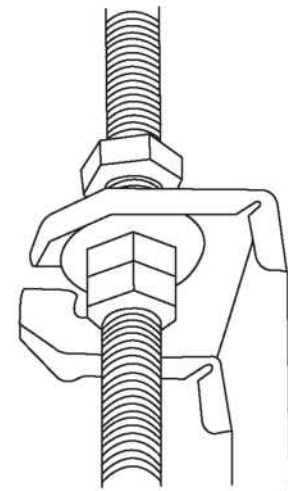
Instalação da unidade interior



(B)



5. Monte a unidade interior. Precisar  de duas pessoas para levant -la e fix -la. Insira os parafusos de suspens o nos orif cios de suspens o da unidade. Fixe-os usando as porcas e anilhas inclu das.



(A)

NOTA: A parte inferior da unidade deve ser 10-18mm (0,4-0,7") (modelos super-finos) ou 24mm (0,9") (modelos compactos) mais alta do que a placa do teto. Geralmente, L (indicado na figura seguinte) deve ter metade do comprimento do parafuso de suspens o ou comprimento suficiente para evitar que as porcas soltem-se.

## ⚠ CUIDADO

O corpo da unidade deve estar completamente alinhado com o orif cio. Verifique se a unidade e o orif cio t m o mesmo tamanho antes de continuar.

2. (A)

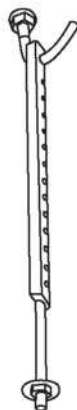
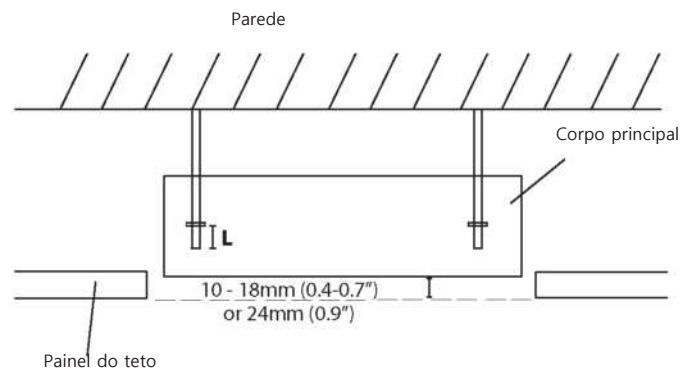
Fa a 4 orif cios de 5cm (2") de profundidade nas posi es do gancho do teto no teto interno. Certifique-se de segurar a broca num  ngulo de 90  do teto.

(B)

Fa a 4 orif cios de 12cm-15.5cm (4.7"-6.1") de profundidade nas posi es do gancho do teto no teto interno. Certifique-se de segurar a broca num  ngulo de 90  do teto.

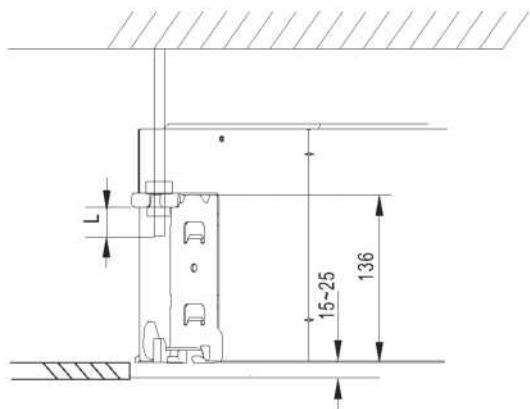
3. Com um martelo, insira os ganchos do teto nos orif cios pr -perfurados. Prenda o parafuso usando as porcas e anilhas inclu das.

4. Instale os quatro parafusos da suspens o.



(B)

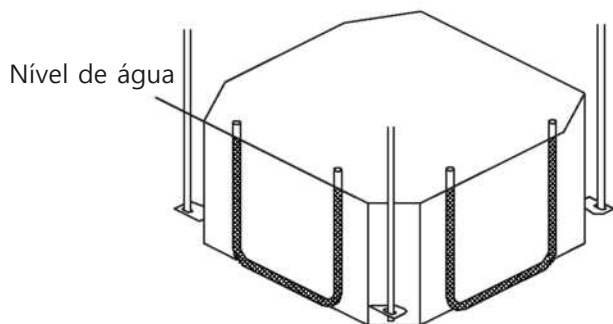
NOTA: A parte inferior da unidade deve ser 10-25mm (0.4-0.98") mais alta do que a placa do teto. Geralmente, L (indicado na figura seguinte) deve ter metade do comprimento do parafuso de suspensão ou comprimento suficiente para evitar que as porcas soltem-se.



## ⚠ CUIDADO

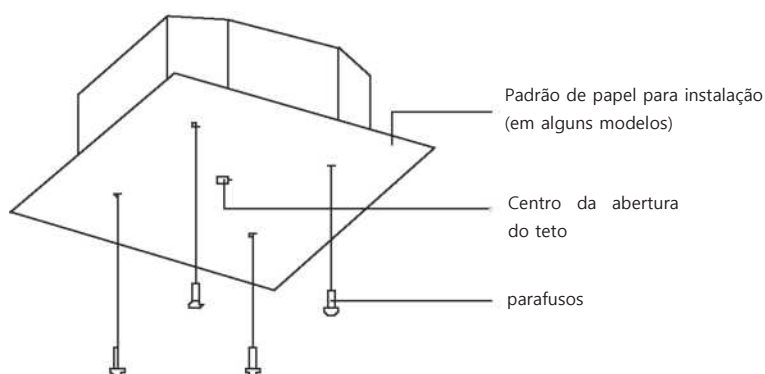
Verifique se a unidade está completamente nivelada. Uma instalação incorreta pode fazer com que o tubo de drenagem volte para dentro da unidade ou provocar vazamento de água.

NOTA: Certifique-se de que a unidade interior se encontra nivelada. A unidade está equipada com uma bomba de drenagem incorporada e um interruptor flutuante. Se a unidade estiver inclinada contra a direção dos fluxos de condensado (o lado do tubo de drenagem é levantado), o interruptor flutuante pode funcionar mal e causar vazamento de água. (para alguns modelos)



## OBSERVAÇÃO PARA INSTALAÇÃO NUMA CASA NOVA

Ao instalar a unidade numa nova casa, os ganchos do teto podem ser incorporados com antecedência. Certifique-se de que os ganchos não se soltam devido ao encolhimento do betão. Depois de instalar a unidade interior, prenda o modelo de papel de instalação na unidade com parafusos para determinar antecipadamente a dimensão e a posição da abertura no teto. Siga as instruções acima para o restante da instalação.



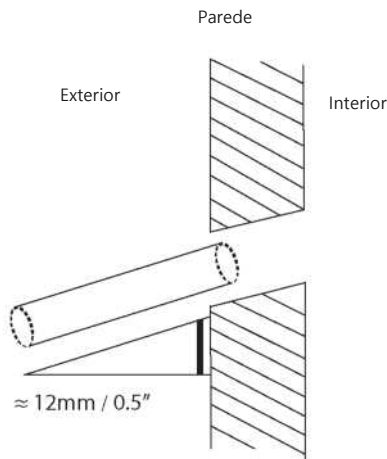
## Passo 3: Perfurar orifício na parede para tubagem de união

1. Determine o local para o orifício de parede com base na localização da unidade exterior.
2. Usando uma broca de 65 mm (2.56") ou 90 mm (3.54") (dependendo dos modelos), faça um orifício na parede. Certifique-se de que o orifício é feito a um ângulo ligeiramente descendente, para que a ponta exterior do orifício fique mais baixa do que a ponta interior em cerca 12mm (0.5"). Isto garantirá uma drenagem de água adequada.
3. Coloque o casquilho de parede protetor no orifício. Isto protege as arestas do orifício e ajudará a vedá-lo quando terminar o processo de instalação.



## CUIDADO

Quando fizer o orifício na parede, certifique-se de que evita fios, canalizações e outros



### Passo 4: Ligar mangueira de drenagem

O tubo de drenagem é usado para drenar a água da unidade. Uma instalação incorreta pode causar danos à unidade e à propriedade.

## CUIDADO

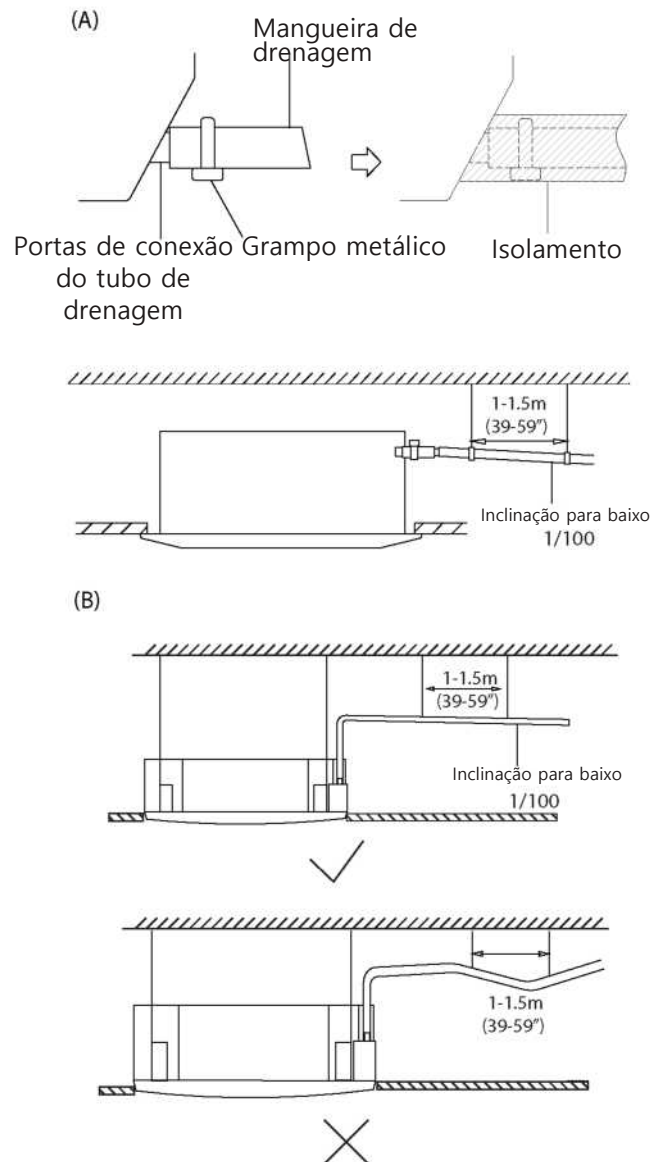
- Isole todas as tubagens para evitar a condensação, o que poderia causar danos devido à água.
- Se o tubo de drenagem estiver dobrado ou instalado incorretamente, a água pode vazar e causar um mau funcionamento do interruptor de nível de água.
- No modo HEAT, a unidade exterior descarregará a água. Certifique-se de que o tubo de drenagem é colocado numa área apropriada para evitar danos causados pela água e escorregamento.
- **NÃO** puxe o tubo de drenagem com força. Isto pode desconectá-lo.

### NOTA SOBRE A COMPRA DE TUBOS

A instalação requer um tubo de polietileno (diâmetro exterior = 2,5cm ou 3,7-3,9 cm) (consoante os modelos), que pode ser obtido na sua loja ou revendedor de ferramentas local.

### Instalação do tubo de drenagem interior

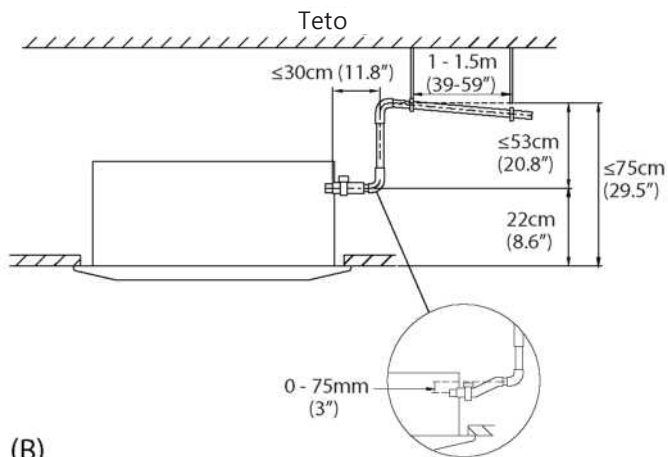
Instale o tubo de drenagem como ilustrado na figura a seguir.



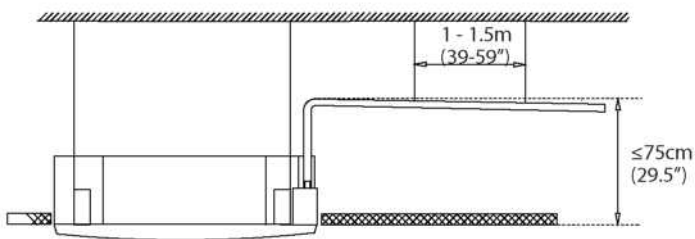
## NOTA SOBRE A INSTALAÇÃO DO TUBO DE DRENAGEM

- Ao usar um tubo de drenagem estendido, aperte a conexão interna com um tubo de proteção adicional para prevenir que se solte.
- O tubo de drenagem deve inclinar-se para baixo num gradiente de pelo menos 1/100 para evitar que a água volte a entrar no aparelho de ar condicionado.
- Para evitar que o tubo se afunde, espalhe os fios suspensos a cada 1-1,5m (39-59")
- Se a saída do tubo de drenagem estiver acima da junta do corpo da bomba, providenciar um tubo de elevação para a saída de exaustão da unidade interior. O tubo de elevação não deve ser instalado a mais de 75 cm (29,5") da placa do teto e a distância entre a unidade e o tubo de elevação deve ser inferior a 30 cm (11,8") (dependendo dos modelos).
- Para evitar bolhas de ar, mantenha o tubo de drenagem nivelado ou ligeiramente inclinado para cima (<75 mm / 3") (alguns modelos).

(A)

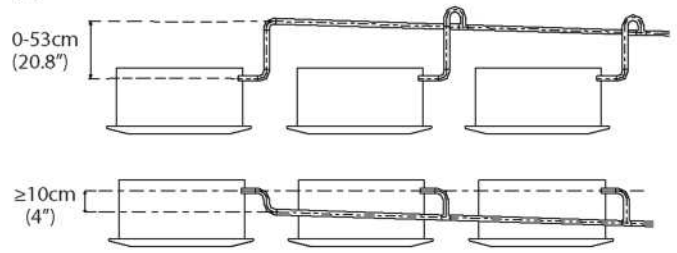


(B)



**NOTA:** Ao conectar múltiplos tubos de drenagem, instale os tubos como ilustrado na figura.

(A)



(B)



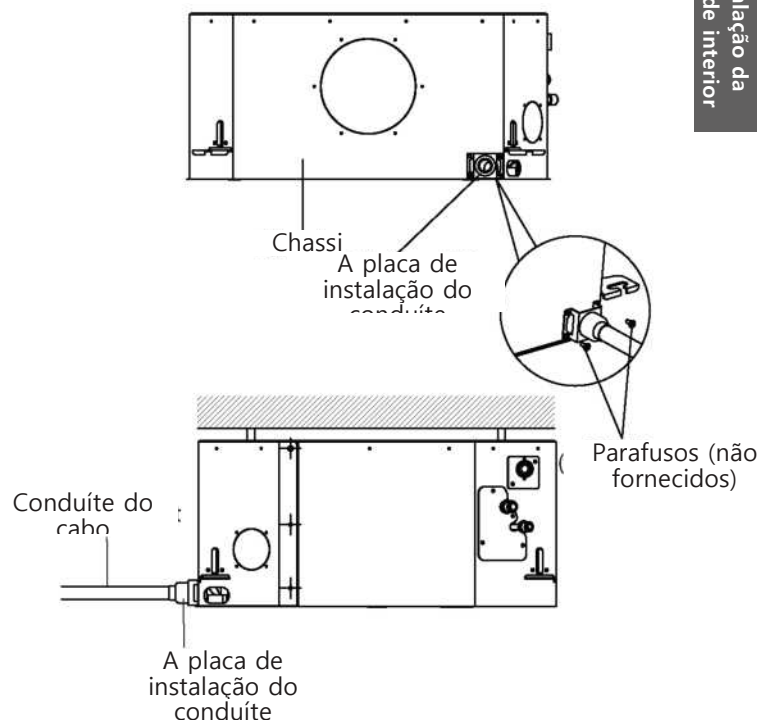
Passar o tubo flexível de drenagem através do orifício da parede.

Certifique-se de que a água drena para um local seguro onde não cause danos ou risco de escorregamento.

**NOTA:** A saída do tubo de drenagem deve estar no mínimo 5 cm (1,9") acima do solo. Se tocar no chão, a unidade pode ficar bloqueada e a funcionar mal. Se descarregar a água diretamente num esgoto, certifique-se de que o dreno tenha um tubo U ou S para filtrar odores que poderiam voltar para dentro da casa.

Como instalar a placa de instalação do conduto (se fornecida)

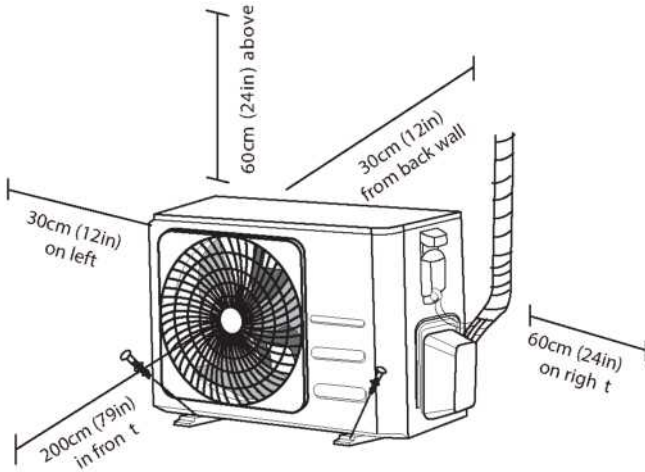
1. Fixe o conector da bainha (sem alimentação) no orifício do fio da placa de instalação do conduto.
2. Fixe a placa de instalação do conduto no chassi da unidade.



Instalação da unidade interior

# Instalação da unidade exterior

Instale a unidade segundo os códigos e regulamentos locais, poderão diferir ligeiramente entre diferentes regiões.



## Instruções de instalação - Unidade exterior

### Passo 1: Selecione a localização da instalação

Antes de instalar a unidade exterior, tem de escolher um local apropriado. De seguida, apresentamos as normas que o ajudarão a escolher uma localização adequada para a unidade.

As localizações adequadas para instalação cumprem as seguintes normas:

- Cumpre todos os requisitos de espaço apresentados acima em Requisitos de Espaço para Instalação.
- Boa circulação de ar e ventilação
- Firme e sólido - o local consegue suportar a unidade e não vibrar
- O ruído da unidade não perturba outras pessoas
- Protegido de períodos longos de luz solar direta ou chuva
- Caso esteja prevista a queda de neve, suba a unidade acima do reservatório de base para evitar a acumulação de gelo e danos nas bobinas. Monte a unidade à altura suficiente para estar acima da área média com neve acumulada. A altura mínima deve ser de 18 polegadas

### **NÃO** instale a unidade nos seguintes locais:

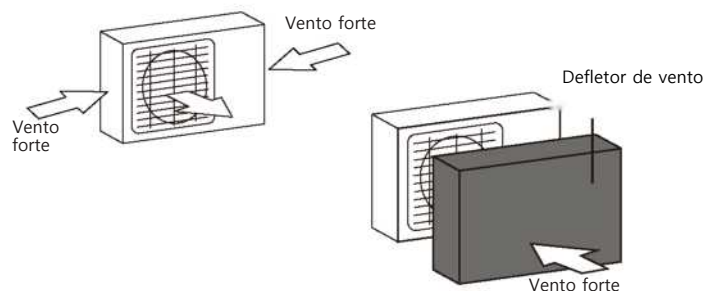
- ⊗ Perto de um obstáculo que bloqueará entradas e saídas de ar
- ⊗ Perto de uma estrada pública, áreas movimentadas ou onde o ruído da unidade perturbará outras pessoas
- ⊗ Perto de animais ou plantas que serão prejudicados pela descarga de ar quente
- ⊗ Perto de qualquer fonte de calor de gás combustível
- ⊗ Num local que esteja exposto a grandes quantidades de pó
- ⊗ Num local que esteja exposto a quantidades excessivas de ar salgado

### CONSIDERAÇÕES ESPECIAIS PARA CLIMAS EXTREMOS

#### Se a unidade estiver exposta a vento forte:

Instale a unidade de forma que a ventoinha da saída de ar fique a um ângulo de 90° em relação à direção do vento. Se for necessário, construa uma barreira à frente da unidade para a proteger de ventos extremamente fortes.

Consulte as imagens abaixo.



#### Se a unidade estiver frequentemente exposta a chuvas fortes ou neve:

Construa um abrigo por cima da unidade para a proteger da chuva ou neve. Tenha cuidado para não criar obstáculos ao fluxo de ar à volta da unidade.

#### Se a unidade estiver frequentemente exposta a ar salgado (marítimo):

Use a unidade exterior especialmente criada para resistir à corrosão.

## Passo 2: Instale uma junta de drenagem (unidade de bomba de calor apenas)

Antes de aparafusar a unidade exterior ao respetivo sítio, tem de instalar a junta de drenagem no fundo da unidade.

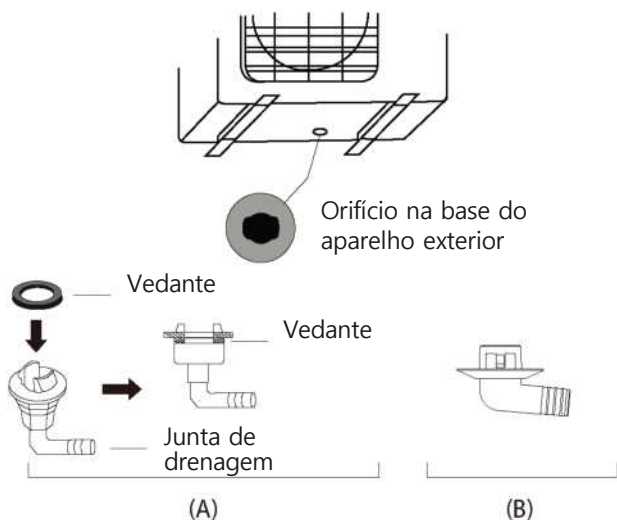
Tenha em atenção que existem dois tipos diferentes de juntas de drenagem dependendo do tipo de unidade exterior.

### Se a junta de drenagem vier com um vedante de borracha (consulte Fig. A), faça o seguinte:

1. Coloque o vedante de borracha na extremidade da junta de drenagem que se unirá à unidade exterior.
2. Introduza a junta de drenagem no orifício no reservatório de base da unidade.
3. Rode a junta de drenagem 90° até encaixar no lugar virada para a frente da unidade.
4. Ligue uma extensão da mangueira de drenagem (não incluída) à junta de drenagem para redirecionar a água da unidade durante o modo de aquecimento.

### Se a junta de drenagem não vier com um vedante de borracha (consulte a Fig. B), faça o seguinte:

1. Introduza a junta de drenagem no orifício no reservatório de base da unidade. A junta de drenagem encaixará no lugar.



## ! EM CLIMAS FRIOS

Em climas frios, certifique-se de que a mangueira de drenagem está vertical ao máximo para garantir uma drenagem rápida da água. Se a água escoar muito devagar, pode congelar na mangueira e inundar a unidade.

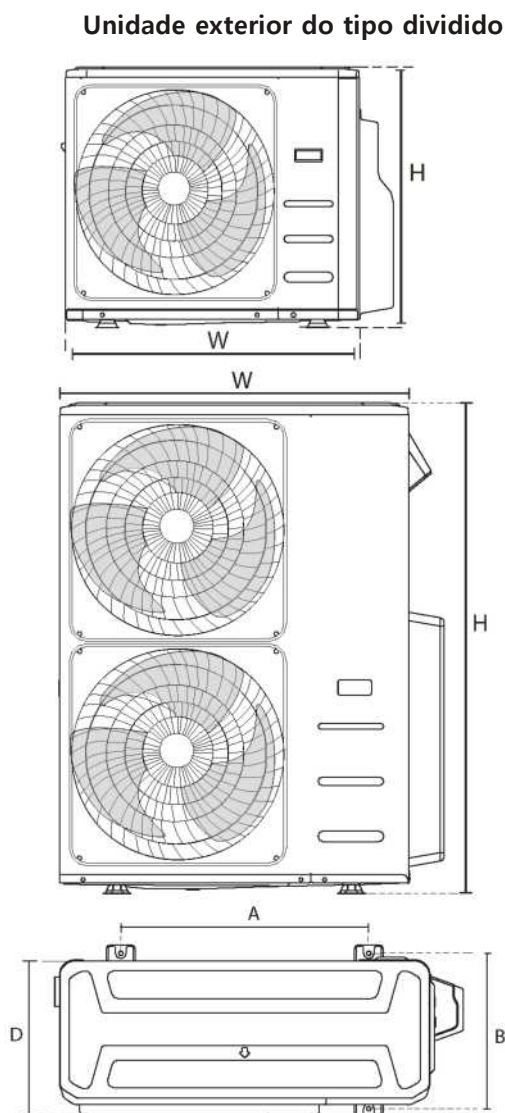
## Passo 3: Fixar unidade exterior

A unidade exterior pode ser fixada no chão ou a um suporte montado na parede com parafusos (M10). Prepare a base de instalação da unidade conforme as dimensões abaixo.

## DIMENSÕES DE MONTAGEM DA UNIDADE

De seguida, apresentamos uma lista de tamanhos de unidade exterior diferentes e a distância entre os seus pés de montagem. Prepare a base de instalação da unidade conforme as dimensões abaixo.

Tipos de unidade exterior e especificações



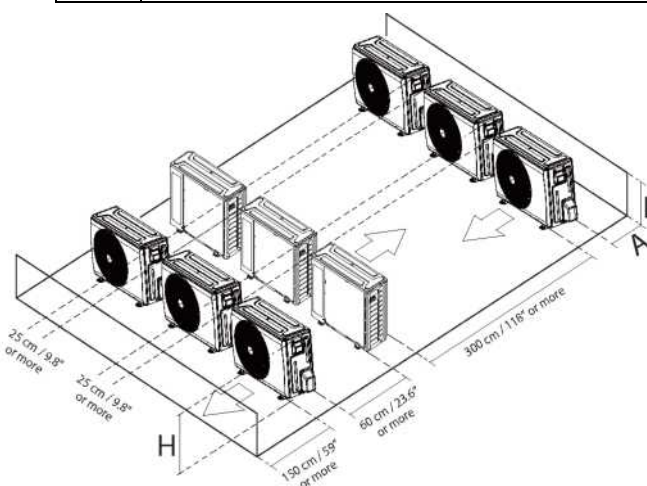
(Unidade: mm/polegadas)

Dimensões da unidade exterior L x A x D	Dimensões de montagem	
	Distância A	Distância B
760x590x285 (29.9x23.2x11.2)	530 (20.85)	290 (11.4)
810x558x310 (31.9x22x12.2)	549 (21.6)	325 (12.8)
845x700x320 (33.27x27.5x12.6)	560 (22)	335 (13.2)
900x860x315 (35.4x33.85x12.4)	590 (23.2)	333 (13.1)
945x810x395 (37.2x31.9x15.55)	640 (25.2)	405 (15.95)
990x965x345 (38.98x38x13.58)	624 (24.58)	366 (14.4)
938x1369x392 (36.93x53.9x15.43)	634 (24.96)	404 (15.9)
900x1170x350 (35.4x46x13.8)	590 (23.2)	378 (14.88)
800x554x333 (31.5x21.8x13.1)	514 (20.24)	340 (13.39)
845x702x363 (33.27x27.6x14.3)	540 (21.26)	350 (13.8)
946x810x420 (37.24x31.9x16.53)	673 (26.5)	403 (15.87)
946x810x410 (37.24x31.9x16.14)	673 (26.5)	403 (15.87)
952x1333x410 (37.5x52.5x16.14)	634 (24.96)	404 (15.9)
952x1333x415 (37.5x52.5x16.34)	634 (24.96)	404 (15.9)
890x673x342 (35x26.5x13.46)	663 (26.1)	354 (13.94)
765x555x303 (30.1x 21.8x 11.9)	452 (17.8)	286(11.3)
805x554x330 (31.7x 21.8x 12.9)	511 (20.1)	317 (12.5)

## Linhas de instalação em série

As relações entre H, A e L são as seguintes.

	L	A
$L \leq H$	$L \leq 1/2H$	25 cm / 9.8" ou mais
	$1/2H < L < H$	30 cm / 11.8" ou mais
$L > H$	Não pode ser instalado	



## Ligação da tubagem para líquido refrigerante

Quando ligar a tubagem do refrigerante, **não** deixe que substâncias ou gases que não sejam o líquido refrigerante especificado entrem na unidade. A presença de outros gases ou substâncias reduzirá a capacidade da unidade e pode causar pressão elevada anómala no ciclo de refrigeração. Isto pode causar explosão e ferimentos.

### Nota sobre comprimento da tubagem

Certifique-se de que o comprimento do tubo de refrigeração, o número de curvas e a altura de queda entre as unidades interior e exterior cumprem os requisitos indicados na tabela seguinte:

O comprimento máximo e altura de queda com base em modelos. (Unidade: m/ft.)

Tipo de modelo	Capacidade (Btu/h)	Comprimento da tubagem	Altura de queda máxima
Conversão de frequência UE Tipo de divisão	<15K	25/82	10/32,8
	≥15K- <24K	30/98,4	20/65,6
	≥24K - <36K	50/164	25/82
	≥36K- <60K	75/246	30/98,4
Outro tipo de divisão	12K	15/49	8/26
	18K-24K	25/82	15/49
	30K-36K	30/98,4	20/65,6
	42K-60K	50/164	30/98,4

### ⚠ CUIDADO

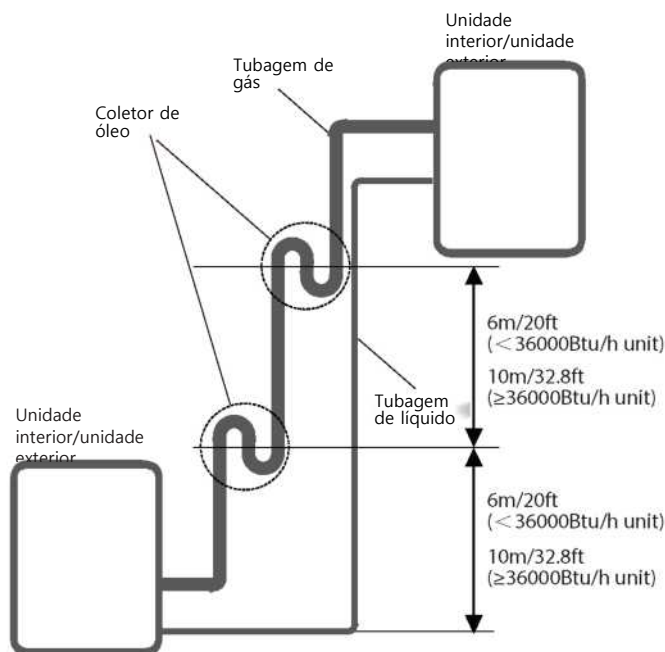
#### Coletor de óleo

Se o óleo fluir de volta para o compressor da unidade exterior, isso poderá causar compressão de líquido ou deterioração do retorno do óleo.

Os coletores de óleo na tubulação de gás ascendente podem impedir isso.

Deve ser instalado um coletor de óleo a cada 6 m (20 pés) do elevador da linha de sucção vertical (<36000Btu/h unidade).

Deve ser instalado um coletor de óleo a cada 10m(32.8pés) do elevador da linha de sucção vertical (>36000Btu/h unidade).





## Instruções de união - Tubagem para líquido refrigerante

### ⚠ CUIDADO

- O tubo de ramificação deve ser instalado na horizontal. Um ângulo superior a 10° pode causar mau funcionamento.
- **NÃO** instale o tubo de ligação até que as unidades interior e exterior tenham sido instaladas.
- Isole a tubagem de gás e de líquido para evitar o vazamento de água.

### Passo 1: Cortar tubos

Quando preparar tubos para líquido refrigerante, tenha um cuidado adicional para os cortar e abocardar corretamente. Isso garantirá uma operação eficiente e minimizará a necessidade de manutenção futura.

1. Meça a distância entre as unidades interior e exterior.
2. Com um corta-tubos, corte o tubo um pouco mais comprido do que a distância medida.
3. Certifique-se de que o tubo está cortado a um ângulo perfeito de 90°.



### ⊘ NÃO DEFORME O TUBO

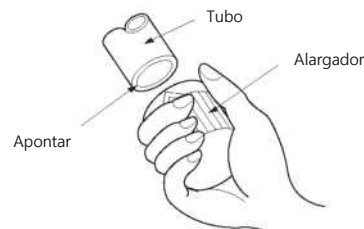
#### DURANTE O CORTE

Tenha um cuidado adicional para não danificar, dobrar nem deformar o tubo quando o cortar. Isto reduzirá drasticamente a eficiência de aquecimento da unidade.

### Passo 2: Limar as rebarbas.

As rebarbas podem afetar a selagem hermética da união de tubagem para líquido refrigerante. Têm de ser completamente removidas.

1. Segure no tubo a um ângulo descendente para evitar que caiam rebarbas para o tubo.
2. Usando um alargador ou uma rebarbadora, retire todas as rebarbas da secção de corte do tubo.

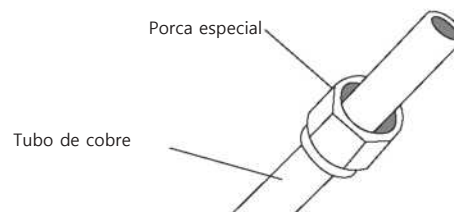


### Passo 3: Abocardar extremidades da tubagem

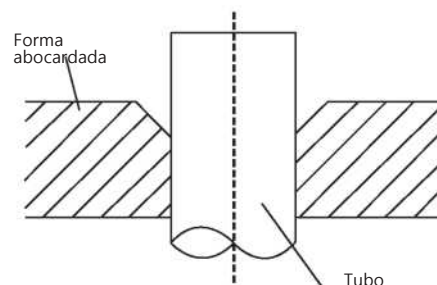
Uma abocardagem adequada é essencial para alcançar uma selagem hermética.

1. Após retirar as rebarbas do tubo cortado, sele as extremidades com fita de PVC para evitar que matérias estranhas entrem no tubo.
2. Revista o tubo com material isolante.
3. Coloque porcas especiais em ambas as extremidades do tubo.

Certifique-se de que estão viradas para a direção certa porque não as pode colocar ou mudar a sua direção depois da abocardagem.



4. Retire a fita de PVC das extremidades do tubo quando estiver pronto para realizar o trabalho de abocardagem.
5. Fixe a forma abocardada na extremidade do tubo. A extremidade do tubo deve estender-se além da forma abocardada.



- Coloque o abocardador na forma.
- Rode o manípulo do abocardador no sentido dos ponteiros do relógio até o tubo estar totalmente abocardado.  
Abocarde o tubo de acordo com as dimensões.

#### EXTENSÃO DE TUBAGEM ALÉM DA FORMA ABOCARDADA

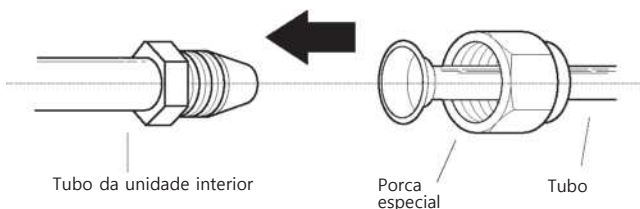
Manômetro tubo	Binário de aperto	Dimensão abocardada (A) (Unidade: mm/Polegadas)		Forma abocardada
		Mín.	Máx.	
Ø 6,35	18-20 N.m (183-204 kgf.cm)	8,4/0,33	8,7/0,34	
Ø 9,52	25-26 N.m (255-265 kgf.cm)	13,2/0,52	13,5/0,53	
Ø 12,7	35-36 N.m (357-367 kgf.cm)	16,2/0,64	16,5/0,65	
Ø 16	45-47 N.m (459-480 kgf.cm)	19,2/0,76	19,7/0,78	
Ø 19	65-67 N.m (663-683 kgf.cm)	23,2/0,91	23,7/0,93	
Ø 22	75-85 N.m (765-867 kgf.cm)	26,4/1,04	26,9/1,06	

- Retire o abocardador e a forma abocardada, depois, inspecione se a extremidade do tubo tem fissuras e uma abocardagem uniforme.

#### Passo 4: Ligar tubos

Ligue os tubos de cobre à unidade interior primeiro e, em seguida, ligue-o à unidade exterior. Primeiro, tem de ligar o tubo de baixa pressão, depois, o tubo de alta pressão.

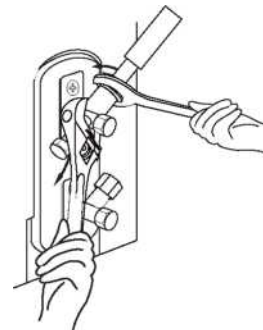
- Ao conectar as porcas especiais, aplique uma fina camada de óleo de refrigeração nas extremidades abocardadas dos tubos.
- Alinhe o centro dos dois tubos que unirá.



- Aperte manualmente a porca especial ao máximo.
- Usando uma chave inglesa, aperte a porca na tubagem da unidade.

- Apertando firmemente a porca, use uma chave dinamométrica para apertar a porca especial conforme os valores de binário na tabela acima.

NOTA: Utilize uma chave inglesa e uma chave dinamométrica ao conectar ou desconectar os tubos de/para a unidade.

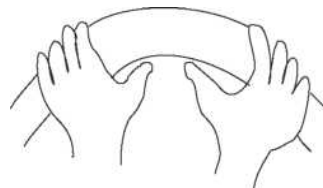


#### ⚠ CUIDADO

- Certifique-se de envolver o isolamento em torno da tubulação. O contacto direto com a tubagem nua pode dar origem a queimaduras ou a congelamentos.
- Certifique-se de que o tubo esteja conectado adequadamente. O aperto excessivo pode danificar a boca do sino e o aperto insuficiente pode levar a fugas.

NOTA SOBRE O RAIO MÍNIMO DE CURVATURA  
Dobre cuidadosamente o tubo no meio, de acordo com o diagrama abaixo. NÃO dobre o tubo mais de 90° ou mais de 3 vezes.

Dobre o tubo com o polegar



raio mín 10cm (3,9")

- Depois de conectar os tubos de cobre à unidade interior, enrole o cabo de alimentação, o cabo de sinal e a tubagem juntamente com a fita adesiva.

NOTA: NÃO entrelace o cabo de sinal com outros fios. Quando acondicionar estes itens juntos, não entrelace ou cruze o cabo de sinal com nenhum outro fio.

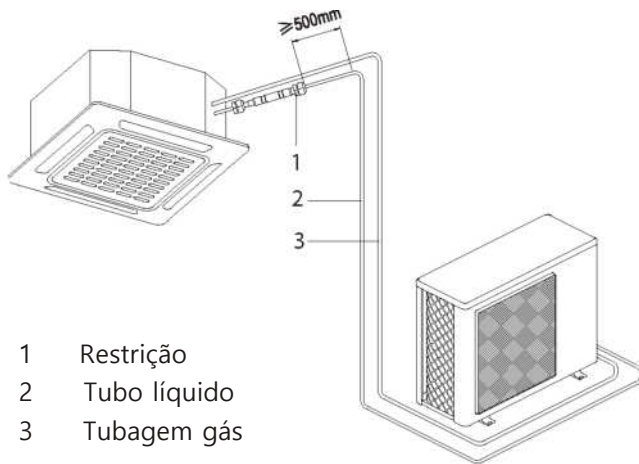


7. Passe esta tubagem através da parede e ligue-a à unidade exterior.
8. Isole toda a tubagem, incluindo as válvulas da unidade exterior.
9. Abra as válvulas de paragem da unidade exterior para iniciar o fluxo do refrigerante entre a unidade interior e exterior.

### CUIDADO

Verifique se não há vazamento de refrigerante após concluir o trabalho de instalação. Se houver um vazamento de refrigerante, ventile a área imediatamente e evacue o sistema (consulte a secção Evacuação de ar deste manual).

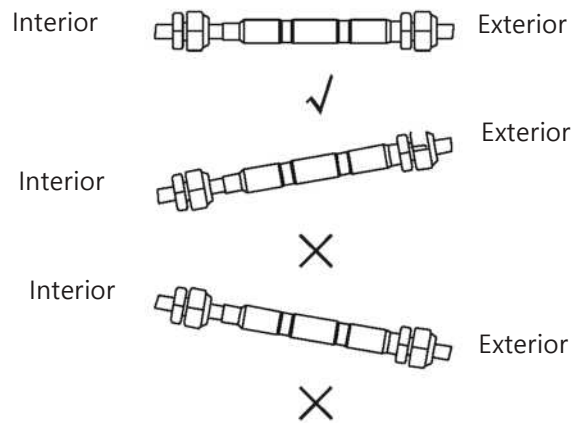
#### Instalação da restrição. (Alguns modelos)



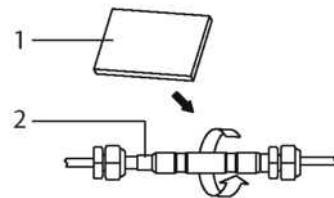
- 1 Restrição
- 2 Tubo líquido
- 3 Tubagem gás

### Precauções

- Para garantir a eficiência do restrição, monte a restrição o mais horizontalmente possível.



- Enrole a borracha antichoque fornecida no exterior da restrição para insonorizar.



- 1 Borracha antichoque
- 2 Restrição

# Cablagem



## ANTES DE EXECUTAR QUALQUER TRABALHO ELÉTRICO, LEIA ESTES REGULAMENTOS

1. Toda a cablagem tem de cumprir os códigos e regulamentos elétricos locais e nacionais e ser instalada por um electricista qualificado.
2. Todas as ligações elétricas têm de ser feitas de acordo com o Esquema de circuitos elétricos situado nos painéis das unidades interior e exterior.
3. Se existir um problema de segurança grave com a fonte de alimentação, pare o trabalho imediatamente. Explique o motivo ao cliente e recuse-se a instalar a unidade enquanto o problema de segurança não estiver devidamente resolvido
4. A tensão de alimentação deverá estar entre 90-110% da tensão nominal. Uma fonte de alimentação insuficiente pode causar mau funcionamento, choque elétrico ou incêndio.
5. Se estiver a conectar a alimentação à cablagem fixa, devem ser instalados um protetor contra surtos e o interruptor de energia principal.
6. Se fizer uma ligação elétrica à cablagem fixada, tem de ser integrada na cablagem fixada um interruptor ou disjuntor que desligue todos os polos e tenha uma separação de contacto de, pelo menos, 1/8in (3mm). O técnico qualificado tem de usar um disjuntor ou interruptor aprovados.
7. Ligue apenas a unidade a uma tomada de circuito de derivação individual. Não ligue outro aparelho a essa tomada.
8. Certifique-se de que faz a ligação à terra do ar condicionado corretamente.
9. Cada fio tem de ficar firmemente ligado. Cablagem solta pode causar o sobreaquecimento do terminal, resultando num mau funcionamento do produto e num possível incêndio.
10. Não deixe fios tocarem ou assentarem na tubagem de líquido refrigerante, no compressor ou em quaisquer partes móveis na unidade.
11. Se a unidade tiver um aquecedor elétrico auxiliar, tem de ser instalada, pelo menos, a 1 metro (40in) de distância de quaisquer materiais combustíveis.
12. Para evitar apanhar um choque elétrico, nunca toque nos componentes elétricos logo a seguir a desligar a fonte de alimentação. Depois de desligar a eletricidade, aguarde sempre 10 minutos ou mais antes de tocar nos componentes elétricos.

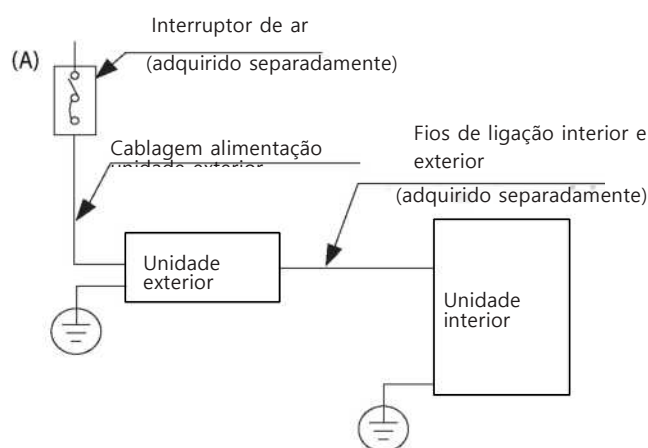
13. Certifique-se de que não cruza a cablagem elétrica com a cablagem do sinal. Tal poderá provocar distorções e interferências.
14. A unidade deve ser conectada à saída principal. Normalmente, a fonte de alimentação deve ter uma impedância de 32 ohms.
15. Nenhum outro equipamento deve ser conectado ao mesmo circuito de alimentação!
16. Ligue os fios exteriores antes de ligar os fios interiores.

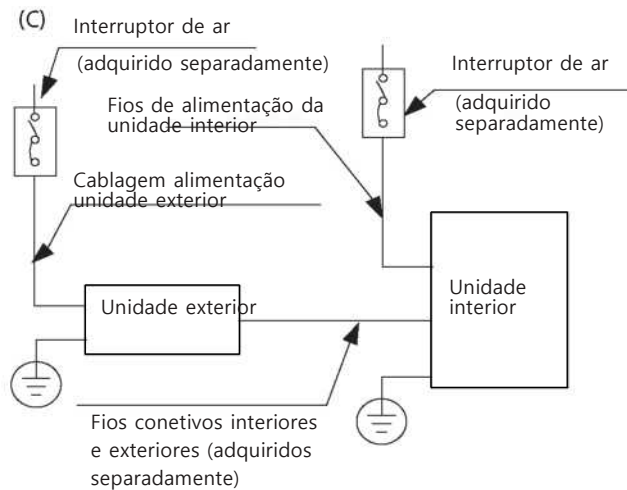
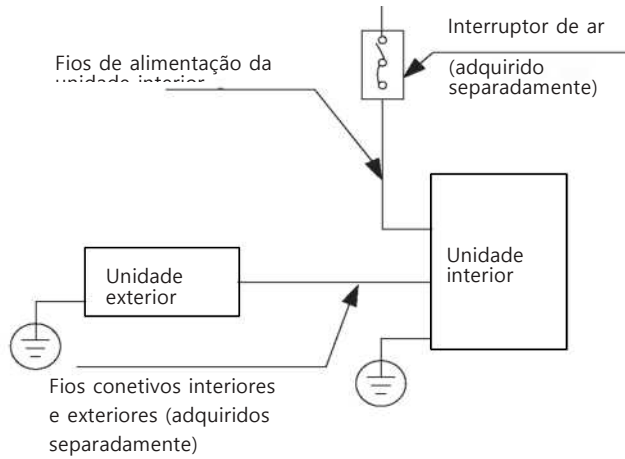
## AVISO

### ANTES DE EXECUTAR QUALQUER TRABALHO ELÉTRICO OU EM CABLAGEM, DESLIGUE A ALIMENTAÇÃO DE CORRENTE PRINCIPAL DO SISTEMA.

#### NOTA SOBRE O INTERRUPTOR DE AR

Quando a corrente máxima do ar condicionado for superior a 16A, deve ser utilizado um interruptor de ar ou um interruptor de proteção contra fugas com dispositivo de proteção (adquirido separadamente). Quando a corrente máxima do aparelho de ar condicionado for inferior a 16A, o cabo de alimentação do aparelho de ar condicionado deve ser equipado com ficha (adquirida separadamente).





**NOTA:** Os gráficos têm uma função meramente exemplificativa. A sua máquina poderá ser ligeiramente diferente. A forma real deve prevalecer.

## AVISO

Antes de executar qualquer trabalho elétrico ou de cablagem, desligue a alimentação de corrente principal do sistema.

1. Prepare o cabo para ligação
  - a. Primeiro, deve escolher o tamanho certo do cabo. Certifique-se de que utiliza cabos H07RN-F.

## Área transversal mínima dos cabos de alimentação e sinal (para referência)

Corrente Nominal do Aparelho (A)	Área Transversal Nominal (mm <sup>2</sup> )
> 3 e ≤ 6	0,75
> 6 e ≤ 10	1
> 10 e ≤ 16	1,5
> 16 e ≤ 25	2,5
> 25 e ≤ 32	4
> 32 e ≤ 40	6

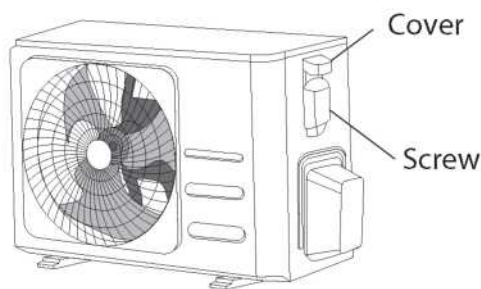
## ESCOLHER O TAMANHO DE CABO CERTO

O tamanho do cabo da fonte de alimentação, do cabo de sinal, do fusível e do interruptor necessários é determinado pela corrente máxima da unidade. A corrente máxima está indicada na placa de identificação situada no painel lateral da unidade. Consulte esta placa de identificação para escolher o cabo, o fusível ou o interruptor certos.

- b. Usando descarnadores de fios, descarte a bainha de borracha de ambas as extremidades do cabo para revelar aproximadamente de 15 cm (5.9 pol.) de fio.
- c. Retire o isolamento das extremidades.
- d. Com um alicate de fios, tire as barras em U das extremidades.

**NOTA:** Ao conectar os fios, siga rigorosamente o esquema elétrico encontrado dentro da tampa da caixa elétrica.

- Retire a cobertura elétrica da unidade exterior. Se não houver tampa na unidade exterior, retire os parafusos da placa de manutenção e remova a placa de proteção.



- Conecte as barras em U aos terminais. Combine as cores/etiquetas do fio com as etiquetas no bloco de terminais. Enrosque firmemente a barra em U de cada fio ao seu terminal correspondente.
- Prenda o cabo com a braçadeira de cabos.
- Isole os fios não usados com fita elétrica. Mantenha as pilhas fora do alcance das peças elétricas ou metálicas.
- Reinstale a tampa da caixa de controlo elétrico.

#### Cablagem da unidade interior

- Prepare o cabo para ligação
  - Usando descarnadores de fios, descarte a bainha de borracha de ambas as extremidades do cabo de sinal para revelar cerca de 15 cm (5.9 pol.) de fio.
  - Retire o isolamento das extremidades dos fios.
  - Usando um alicate, tire as barras em U das extremidades dos fios.
- Abra o painel frontal da unidade interior. Usando uma chave de fendas, remova a tampa da caixa de controlo elétrico na unidade interior.
- Passo o cabo de alimentação e o cabo de sinal através da saída do fio.
- Conecte as barras em U aos terminais. Combine as cores/etiquetas do fio com as etiquetas no bloco de terminais. Enrosque firmemente a barra em U de cada fio ao seu terminal correspondente. Consulte o número de série e o diagrama de cablagem localizados na tampa da caixa de controlo elétrico.

#### Modelos super-finos

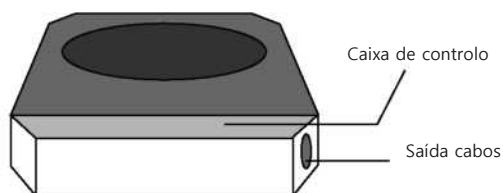
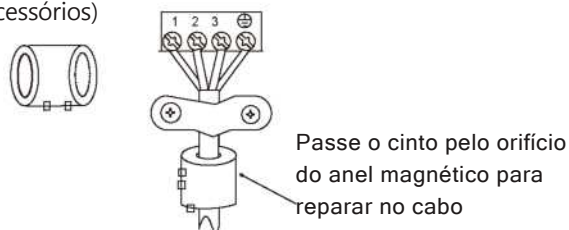


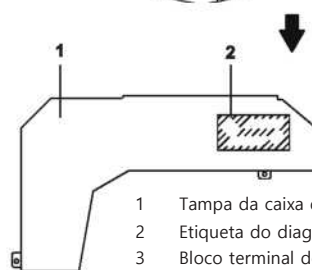
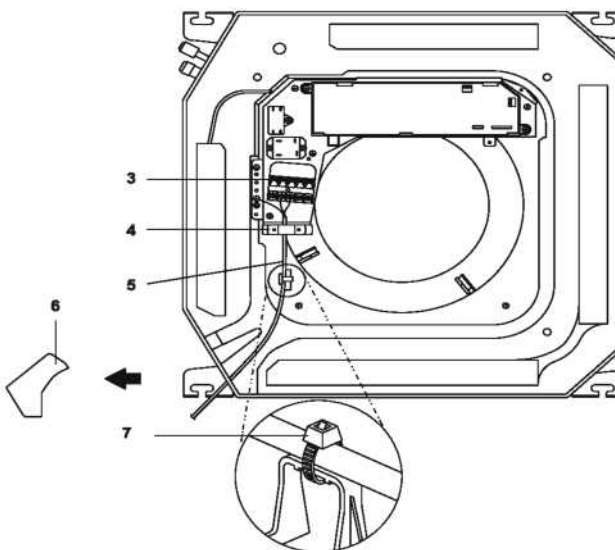
Diagrama da

Diagrama da cablagem conetivo

**Anel magnético** (se fornecido e embalado com os acessórios)



#### Modelos compactos



- Tampa da caixa de controlo
- Etiqueta do diagrama de cablagem
- Bloco terminal de alimentação
- Braçadeira para a cablagem
- Cablagem entre as unidades
- Tampa de plástico
- Grampo (alimentação de campo)

## CUIDADO

- Ao conectar os fios, siga rigorosamente o esquema elétrico.
  - O circuito refrigerante pode aquecer muito. Mantenha o cabo de interligação afastado do tubo de cobre.
5. Prenda o cabo com o grampo de cabos. O cabo não deve estar frouxo ou puxar as barras em U.
  6. Volte a colocar a cobertura da caixa elétrica.

### Especificações de alimentação 36

NOTA: O disjuntor/fusível do tipo aquecimento elétrico auxiliar precisa adicionar mais de 10 A.

#### Especificações da fonte de alimentação interior

MODELO (Btu/h)		≤18K	19K~24K	25K~36K	37K~48K	49K~60K
POTÊNCIA	FASE	Monofásico	Monofásico	Monofásico	Monofásico	Monofásico
	VOLT	208-240V	208-240V	208-240V	208-240V	208-240V
DISJUNTOR/FUSÍVEL (A)		25/20	32/25	50/40	70/55	70/60

MODELO (Btu/h)		≤36K	37K~60K	≤36K	37K~60K
POTÊNCIA	FASE	Trifásico	Trifásico	Trifásico	Trifásico
	VOLT	380-420V	380-420V	208-240V	208-240V
DISJUNTOR/FUSÍVEL(A)		25/20	32/25	32/25	45/35

#### Especificações da fonte de alimentação exterior

MODELO (Btu/h)		≤18K	19K~24K	25K~36K	37K~48K	49K~60K
POTÊNCIA	FASE	Monofásico	Monofásico	Monofásico	Monofásico	Monofásico
	VOLT	208-240V	208-240V	208-240V	208-240V	208-240V
DISJUNTOR/FUSÍVEL (A)		25/20	32/25	50/40	70/55	70/60

MODELO (Btu/h)		≤36K	37K~60K	≤36K	37K~60K
POTÊNCIA	FASE	Trifásico	Trifásico	Trifásico	Trifásico
	VOLT	380-420V	380-420V	208-240V	208-240V
DISJUNTOR/FUSÍVEL(A)		25/20	32/25	32/25	45/35

### Especificações da fonte de alimentação independente

MODELO (Btu/h)		≤18K	19K~24K	25K~36K	37K~48K	49K~60K
POTÊNCIA (interior)	FASE	Monofásico	Monofásico	Monofásico	Monofásico	Monofásico
	VOLT	208-240V	208-240V	208-240V	208-240V	208-240V
DISJUNTOR/FUSÍVEL (A)		15/10	15/10	15/10	15/10	15/10
POTÊNCIA (exterior)	FASE	Monofásico	Monofásico	Monofásico	Monofásico	Monofásico
	VOLT	208-240V	208-240V	208-240V	208-240V	208-240V
DISJUNTOR/FUSÍVEL (A)		25/20	32/25	50/40	70/55	70/60

MODELO (Btu/h)		≤36K	37K~60K	≤36K	37K~60K
POTÊNCIA (interior)	FASE	Monofásico	Monofásico	Monofásico	Monofásico
	VOLT	208-240V	208-240V	208-240V	208-240V
DISJUNTOR/FUSÍVEL(A)		15/10	15/10	15/10	15/10
POTÊNCIA (exterior)	FASE	Trifásico	Trifásico	Trifásico	Trifásico
	VOLT	380-420V	380-420V	208-240V	208-240V
DISJUNTOR/FUSÍVEL(A)		25/20	32/25	32/25	45/35

### Especificações de alimentação do tipo de inversor A/C

MODELO (Btu/h)		≤18K	19K~24K	25K~36K	37K~48K	49K~60K
POTÊNCIA (interior)	FASE	Monofásico	Monofásico	Monofásico	Monofásico	Monofásico
	VOLT	220-240V	220-240V	220-240V	220-240V	220-240V
DISJUNTOR/FUSÍVEL (A)		15/10	15/10	15/10	15/10	15/10
POTÊNCIA (exterior)	FASE	Monofásico	Monofásico	Monofásico	Monofásico	Monofásico
	VOLT	208-240V	208-240V	208-240V	208-240V	208-240V
DISJUNTOR/FUSÍVEL (A)		25/20	25/20	40/30	50/40	50/40

MODELO (Btu/h)		≤36K	37K~60K	≤36K	37K~60K
POTÊNCIA (interior)	FASE	Monofásico	Monofásico	Monofásico	Monofásico
	VOLT	220-240V	220-240V	220-240V	220-240V
DISJUNTOR/FUSÍVEL(A)		15/10	15/10	15/10	15/10
POTÊNCIA (exterior)	FASE	Trifásico	Trifásico	Trifásico	Trifásico
	VOLT	380-420V	380-420V	208-240V	208-240V
DISJUNTOR/FUSÍVEL(A)		25/20	32/25	32/25	40/30

# Evacuação do ar

## Preparativos e Precauções

Ar e matérias estranhas no circuito de refrigeração podem causar subidas de pressão invulgares, o que pode danificar o ar condicionado, reduzir a sua eficiência e causar ferimentos. Use uma bomba de vácuo e um indicador de coletor para evacuar o circuito de refrigeração, retirando qualquer gás não condensável e humidade do sistema.

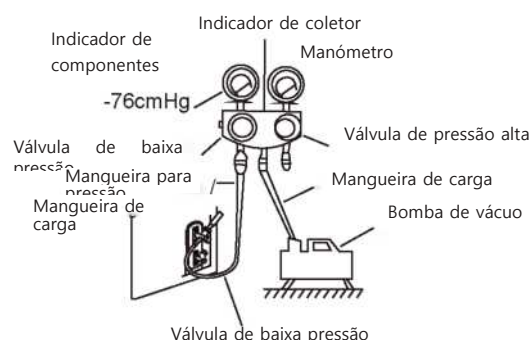
A evacuação deve ser realizada aquando da instalação inicial e quando a unidade é reposicionada.

## ANTES DE REALIZAR A EVACUAÇÃO

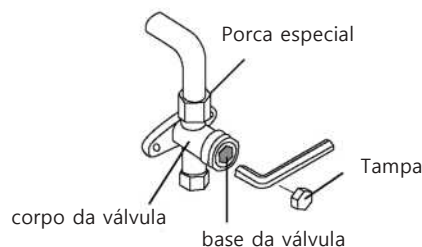
- Verifique para se certificar que os tubos de ligação entre as unidades interior e exterior estão corretamente ligados.
- Verifique para se certificar que toda a cablagem está corretamente ligada.

## Instruções de evacuação

1. Ligue a mangueira de carga do indicador do coletor ao orifício de serviço na válvula de baixa pressão da unidade exterior.
2. Ligue outra mangueira de carga do indicador do coletor à bomba de vácuo.
3. Abra o lado da pressão baixa do indicador do coletor. Mantenha o lado da pressão alta fechado.
4. Ligue a bomba de vácuo para evacuar o sistema.
5. Execute o vácuo durante, pelo menos, 15 minutos ou até o contador de componentes ler -76cmHG (-105Pa).



6. Feche o lado de baixa pressão do indicador do coletor e desligue a bombas de vácuo.
7. Aguarde 5 minutos, depois, verifique se houve alguma alteração na pressão do sistema.
8. Se não houver nenhuma alteração na pressão do sistema, consulte a secção Verificação de Fugas de Gás para obter informações sobre como verificar a existência de fugas. Se não houver alteração na pressão do sistema, desaperte a tampa
9. da válvula compactada (válvula de pressão alta). Introduza uma chave hexagonal na válvula fixa (válvula de alta pressão) e abra a válvula rodando a chave 1/4 de volta no sentido contrário aos ponteiros do relógio. Ouça o gás a sair do sistema e, depois, feche a válvula passados 5 segundos.
10. Verifique o indicador de pressão durante um minuto para garantir que não há alteração na pressão. O indicador de pressão deverá fazer uma leitura superior à pressão atmosférica.
11. Retire a mangueira de carga do orifício de serviço.



12. Usando uma chave hexagonal, abra totalmente as válvulas de pressão alta e de pressão baixa.
13. Aperte manualmente as tampas das válvulas em todas as três válvulas (orifício de serviço, pressão alta, pressão baixa). Pode apertar mais usando um chave dinamométrica, se for necessário.



## ABRA OS VEIOS DAS VÁLVULAS COM CUIDADO


Ao abrir os veios das válvulas, rode a chave hexagonal até chegar ao batente. Não tente forçar a válvula para abrir mais.

## Nota sobre Adicionar Líquido Refrigerante

Alguns sistemas requerem carga adicional dependendo dos comprimentos de tubos. O comprimento de tubagem standard varia de acordo com os regulamentos locais. Noutras áreas, o comprimento de tubagem standard é de 5 m (16'). O líquido refrigerante deve ser carregado a partir do orifício de serviço na válvula de pressão baixa da unidade exterior. O líquido refrigerante adicional a carregar pode ser calculado utilizando a seguinte fórmula:

### Diâmetro do lado de líquido

	φ6,35(1/4")	φ9,52(3/8")	φ12,7(1/2")
R-32:	(Comprimento de total da tubagem - comprimento padrão da tubagem) x 12g(0.13oz)/m(ft)	(Comprimento de total da tubagem - comprimento padrão da tubagem) x 24g(0.26oz)/m(ft)	(Comprimento de total da tubagem - comprimento padrão da tubagem) x 40g(0.42oz)/m(ft)

 **CUIDADO** NÃO misture os tipos de refrigerantes.



## Instalação do painel

### ⚠ CUIDADO

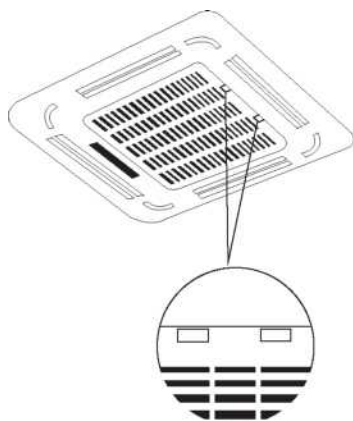
NÃO coloque o painel virado para baixo no chão, contra uma parede ou em superfícies irregulares.

(A)

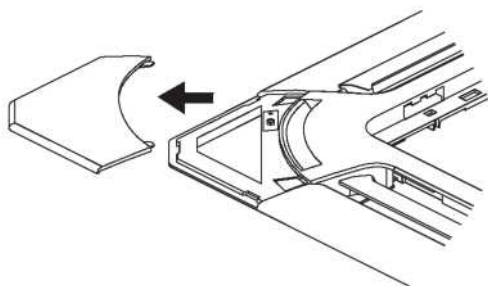
#### Modelos super-finos

##### Passo 1: Remova a grelha frontal.

1. Empurre ambas as abas em direção ao meio simultaneamente para destravar o gancho da grelha.
2. Segure a grelha a um ângulo de 45°, levante-a ligeiramente e retire-a da estrutura principal.



##### Passo 2: Remova as tampas de instalação nos quatro cantos deslizando-os para fora

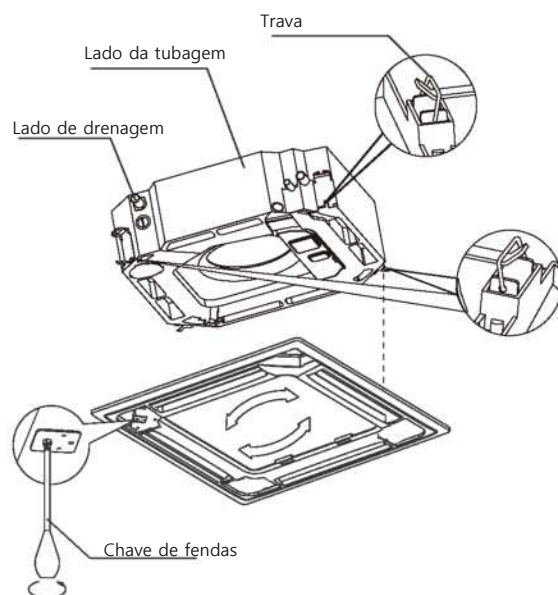


##### Passo 3: Instalar a placa

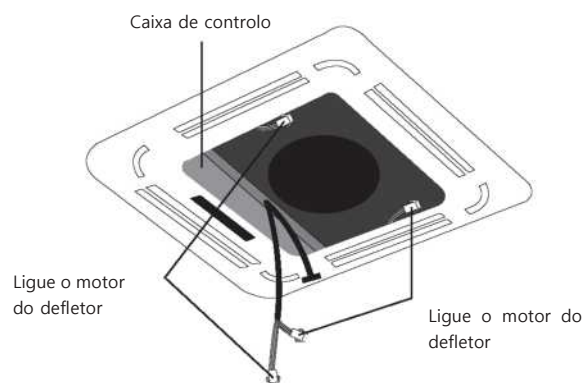
Alinhe o painel frontal ao corpo principal, levando em consideração a posição dos lados da tubagem e da drenagem. Pendure as quatro travas do painel decorativo nos ganchos da unidade interior. Aperte os parafusos do gancho do painel uniformemente nos quatro cantos.

**NOTA:** Aperte os parafusos até que a espessura da esponja entre o corpo principal e o painel se reduza para 4-6 mm (0,2-0,3"). A borda do painel deve estar bem em contacto com o teto.

Ajuste o painel rodando-o para a direção da seta para que a abertura do teto esteja completamente coberta.

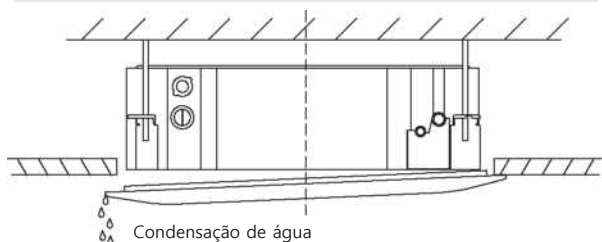


1. Conecte os dois conectores do motor do defletor aos fios correspondentes na caixa de controlo.



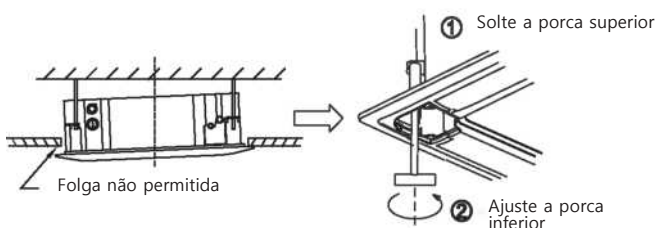
2. Remova os batentes de espuma do interior da ventoinha.
3. Conecte o lado da grelha dianteira ao painel.
4. Conecte o cabo do painel de visualização ao fio correspondente na estrutura principal.
5. Feche a grelha frontal.
6. Aperte as tampas de instalação nos quatro cantos descargando empurrando-as para dentro

NOTA: Se a altura da unidade interna precisar ser ajustada, pode fazê-lo através das aberturas nos quatro cantos do painel. Verifique que a cablagem interna e o tubo de drenagem não sejam afetados por este ajuste.



### ⚠ CUIDADO

O não aperto dos parafusos pode provocar o vazamento de água.



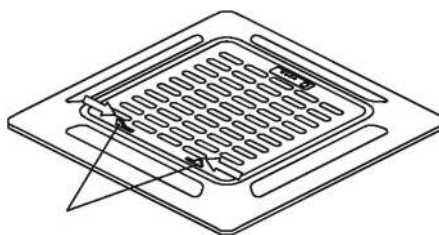
### ⚠ CUIDADO

Se a unidade não estiver pendurada corretamente e existir uma folga, a altura da unidade deve ser ajustada para garantir o funcionamento adequado. A altura da unidade pode ser ajustada afrouxando a porca superior e ajustando a porca inferior.

## Modelos compactos

### Passo 1: Remova a grelha frontal.

1. Empurre ambas as abas em direção ao meio simultaneamente para destravar o gancho da

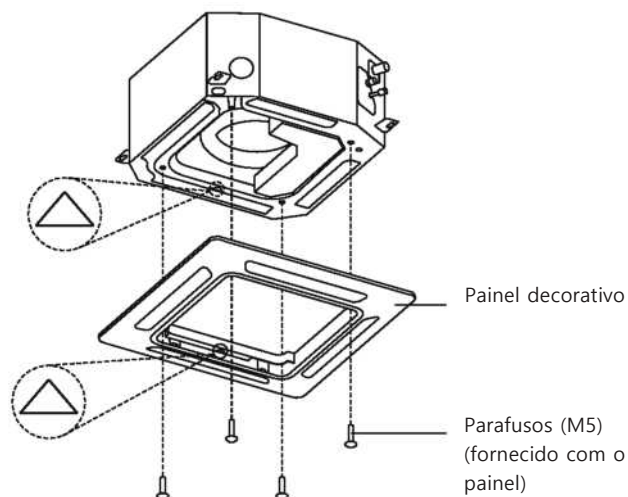


2. Segure a grelha a um ângulo de 45°, levante-a ligeiramente e retire-a da estrutura principal.

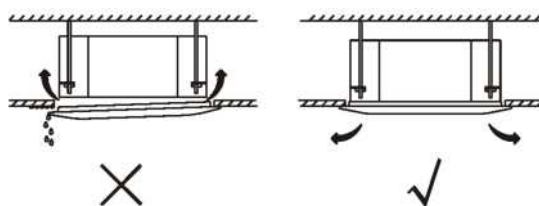
### Passo 2: Instalar a placa

Alinhe a indicação "Δ" no painel decorativo à indicação "Δ" na unidade.

Fixe o painel de decoração à unidade com os parafusos fornecidos, como mostrado na figura abaixo.

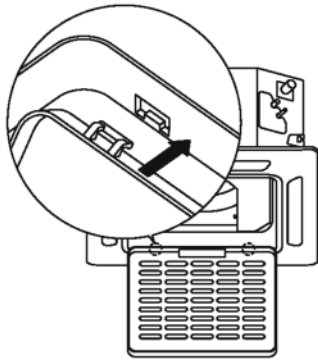


Depois de instalar o painel decorativo, certifique-se de que não haja espaço entre o corpo da unidade e o painel de decoração. Caso contrário, o ar pode vaziar através da folga e causar queda de orvalho. (Veja a figura abaixo)

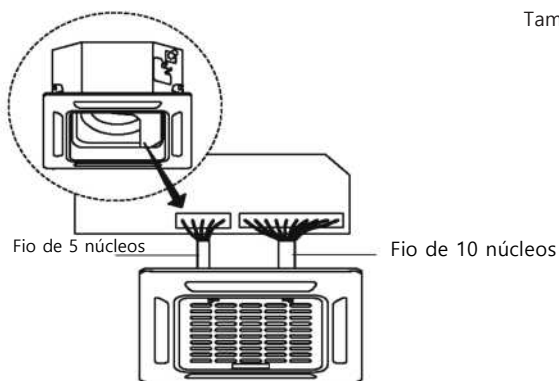


**Passo 3: Monte a grelha de entrada.**

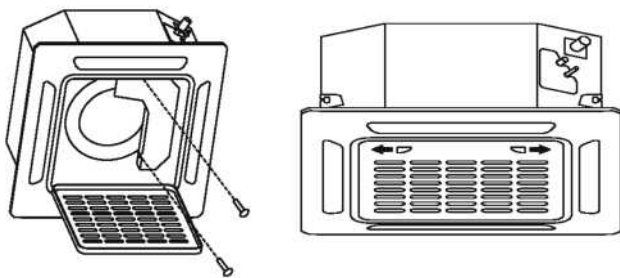
Certifique-se de que as fivelas na parte traseira da grelha estejam devidamente assentadas na ranhura do painel.



**Passo 4: Ligue os 2 fios do painel decorativo à placa principal da unidade.**



**Passo 5: Aperte a tampa da caixa de controlo com 2 parafusos.**

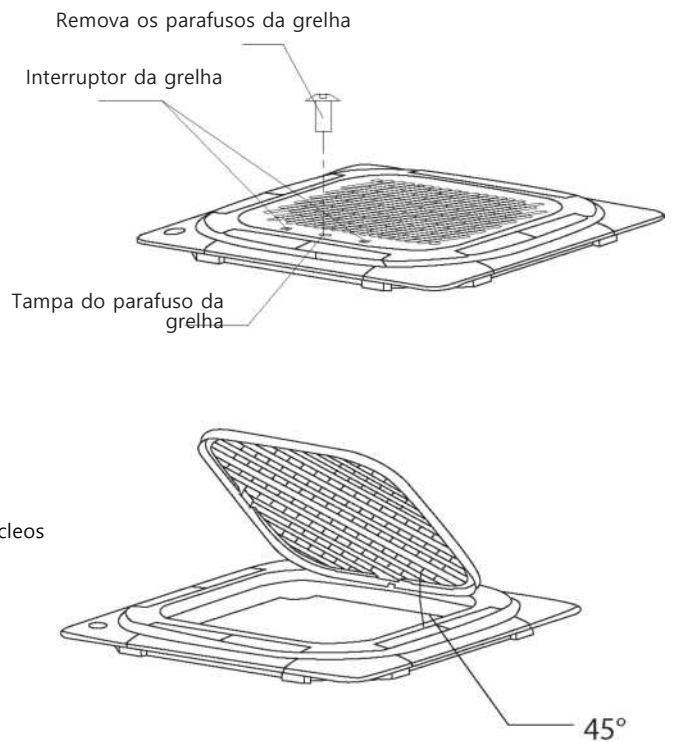


**Passo 6: Feche a grelha de entrada e feche os ganchos da grelha.**

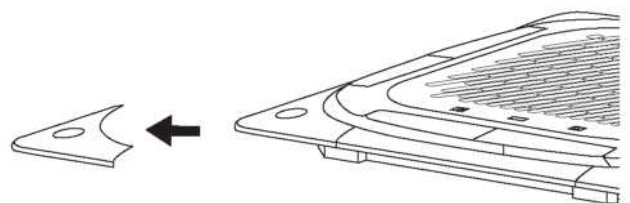
(B)

**Passo 1: Remova a grelha frontal.**

1. Empurre ambas as abas em direção ao meio simultaneamente para destravar o gancho da grelha.
2. Segure a grelha a um ângulo de 45°, levante-a ligeiramente e retire-a da estrutura principal.



**Passo 2: Remova as tampas de instalação nos quatro cantos deslizando-os para fora**



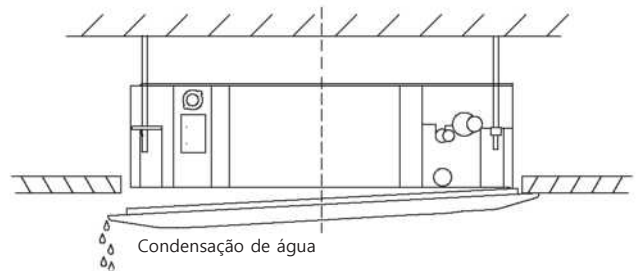
### Passo 3: Instalar a placa

Alinhe o painel frontal ao corpo principal, levando em consideração a posição dos lados da tubagem e da drenagem. Pendure as quatro travas do painel decorativo nos ganchos da unidade interior. Aperte os parafusos do gancho do painel uniformemente nos quatro cantos.

NOTA: Aperte os parafusos até que a espessura da esponja entre o corpo principal e o painel se reduza para 4-6 mm (0,2-0,3"). A borda do painel deve estar bem em contacto com o teto.

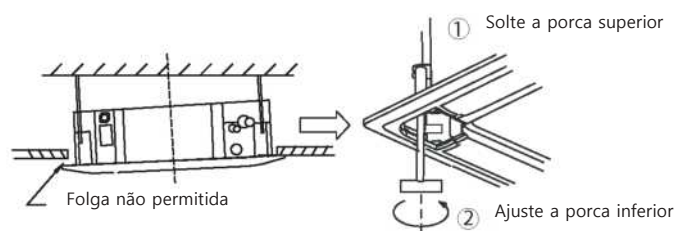
Ajuste o painel rodando-o para a direção da seta para que a abertura do teto esteja completamente coberta.

**NOTA:** Se a altura da unidade interna precisar ser ajustada, pode fazê-lo através das aberturas nos quatro cantos do painel. Verifique que a cablagem interna e o tubo de drenagem não sejam afetados por este ajuste.



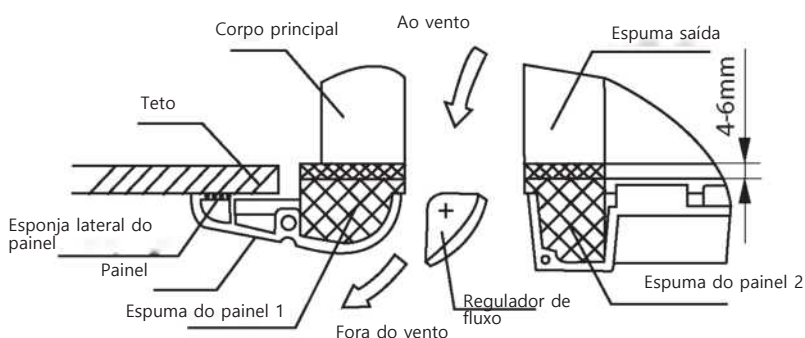
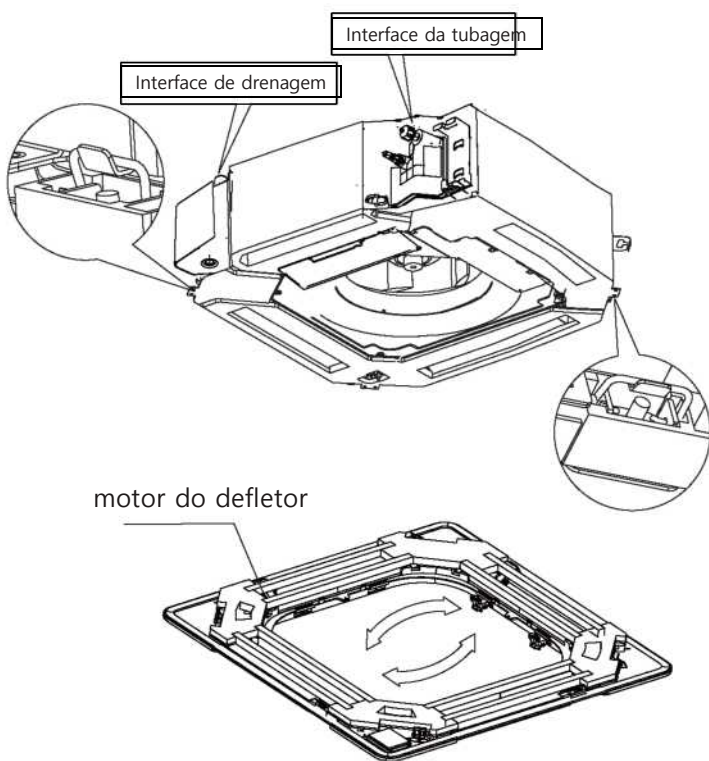
### ⚠ CUIDADO

O não aperto dos parafusos pode provocar o vazamento de água.

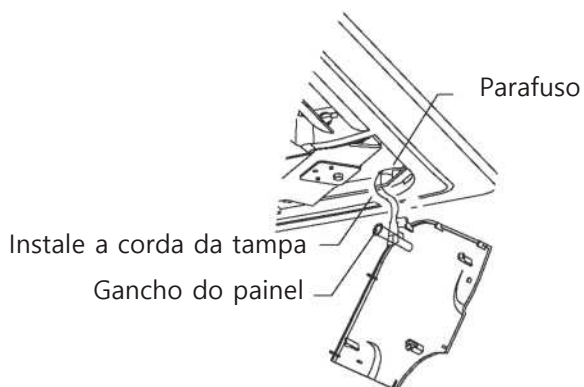


### ⚠ CUIDADO

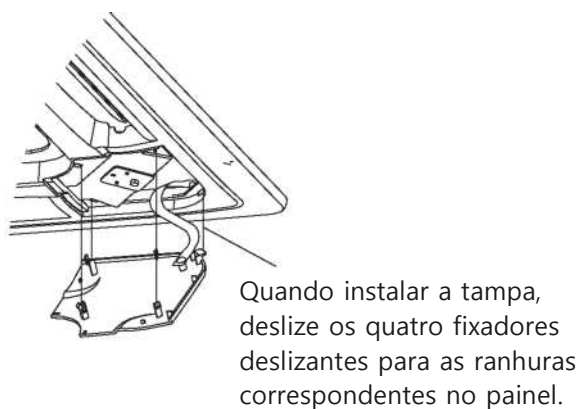
Se a unidade não estiver pendurada corretamente e existir uma folga, a altura da unidade deve ser ajustada para garantir o funcionamento adequado. A altura da unidade pode ser ajustada afrouxando a porca superior e ajustando a porca inferior.



Pendure a grelha de entrada no painel e, em seguida, conecte os conectores principais do motor do defletor e a caixa de controlo no painel aos conectores correspondentes da estrutura principal.



Reinstalado na grelha de estilo.  
Reinstale a tampa de instalação.  
Fixe a corda da placa de cobertura de instalação ao parafuso de sujeição da placa de cobertura de instalação e pressione suavemente a placa de cobertura de instalação no painel.



**NOTA:** Após a instalação, os tampões de extremidade de visualização, oscilação, bomba de água e outros corpos de fio devem ser colocados na caixa de controlo elétrico.



# Execução de teste

## Antes da execução do teste

Deve ser realizada uma execução de teste após todo o sistema ter sido completamente instalado. Confirme os seguintes pontos antes de realizar o teste:

- a) As unidades interior e exterior estão adequadamente instaladas.
- b) A tubagem e a cablagem estão conectadas corretamente.
- c) Não existem obstáculos perto da entrada e saída da unidade que possam causar mau desempenho ou mau funcionamento do produto.
- d) O sistema de refrigeração não vaza.
- e) O sistema de drenagem é desimpedido e drenando para um local seguro.
- f) O isolamento térmico está instalado corretamente.
- g) Os cabos de aterramento estão conectados corretamente.
- h) O comprimento da tubagem e a capacidade adicional de armazenamento do refrigerante foram registados.
- i) A tensão de alimentação corresponde à tensão do ar condicionado.

## CUIDADO

A não execução do teste pode resultar em danos na unidade, danos de propriedade ou lesões pessoais.

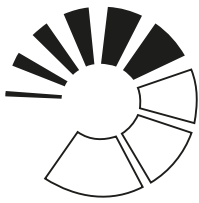
## Instruções para Execução de Testes

1. Abra as válvulas de bloqueio do líquido e do gás.
2. Ligue o interruptor principal de alimentação e deixe a unidade aquecer.
3. Coloque o ar condicionado no modo COOL.
4. Para a unidade interior
  - a. Certifique-se de que o controlo remoto e os seus botões funcionem corretamente.
  - b. Certifique-se de que os defletores movem-se corretamente e podem ser alterados usando o controlo remoto.
  - c. Verifique novamente se a temperatura ambiente está a ser registada corretamente.
  - d. Certifique-se de que os indicadores no controlo remoto e no painel de exibição na unidade interior funcionem corretamente.
  - e. Certifique-se de que os botões manuais na unidade interior funcionam adequadamente.

- f. Verifique que o sistema de drenagem esteja desimpedido e seja drenando suavemente.
  - g. Certifique-se de que não haja vibração ou ruído anormal durante o funcionamento.
5. Para a unidade exterior
    - a. Verifique se o sistema de refrigeração está com fugas.
    - b. Certifique-se de que não haja vibração ou ruídos anormais durante o funcionamento.
    - c. Certifique-se de que o vento, o ruído e a água gerados pela unidade não perturbem os seus vizinhos ou representem um risco de segurança.
  6. Teste de drenagem
    - a. Certifique-se de que o tubo de drenagem flui suavemente. Os edifícios novos devem realizar este teste antes de terminar o teto.
    - b. Remova a tampa de teste. Adicione 2 000 ml de água ao reservatório através do tubo ligado.
    - c. Ligue o interruptor de alimentação principal e acione o ar condicionado no modo ARREFECIMENTO.
    - d. Ouça o som da bomba de drenagem para ver se esta produz ruídos incomuns.
    - e. Verifique se a água é descarregada. Pode levar até um minuto para que a unidade comece a drenar, dependendo do tubo de drenagem.
    - f. Assegure-se de que não haja fugas em nenhuma das tubagens.
    - g. Pare o ar condicionado. Desligue o interruptor de alimentação principal e reinstale a tampa de teste.

**NOTA:** Se a unidade apresentar mau funcionamento ou não funcionar de acordo com suas expectativas, consulte a seção de Resolução de problemas do Manual do utilizador antes de ligar para a assistência ao cliente.





**ZANTIA<sup>®</sup>**

Inspired by *Comfort!*

[www.zantia.com](http://www.zantia.com)