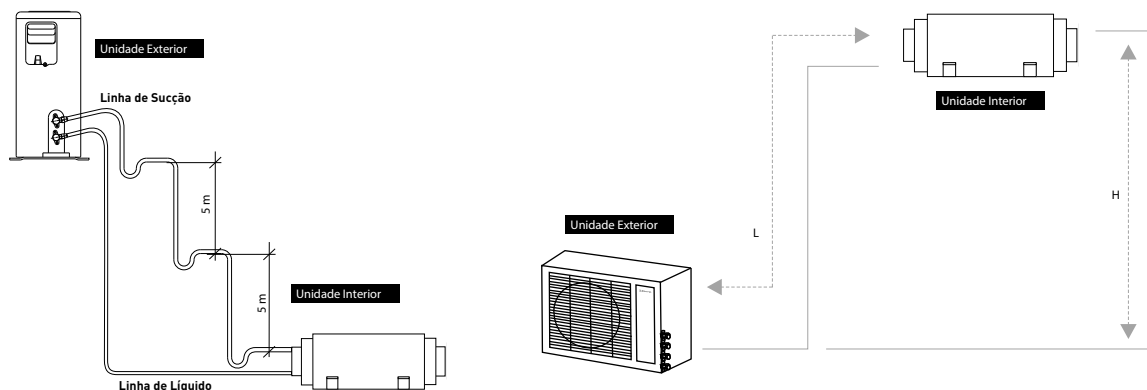
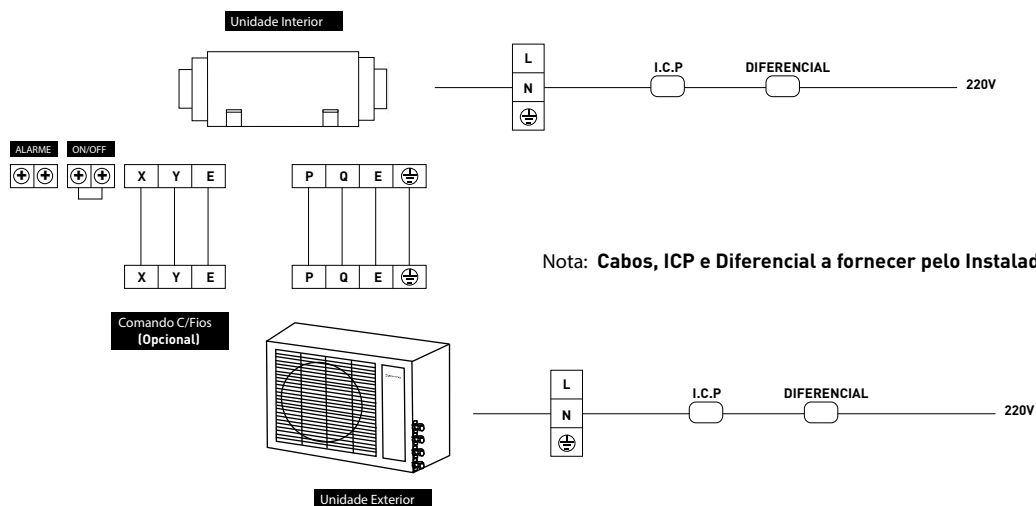


ESQUEMA FRIGORÍFICO



	MONTANA 18	MONTANA 24
Tipo de fluido frigorígeno	R410a	R410a
Car ga inicial de fluido (g)	1320	2100
Car ga Adicional de fluido (g/m)	11	30
Comprimento máximo L (m) - Sem carga adicional	5	5
Comprimento máximo L (m) - Com carga adicional	25	25
Desnível máximo H (m)	12	12
Diâmetr o de tubagem (Líquido/Gás) (pol.)	1/4" ; 1/2"	3/8" ; 5/8"

ESQUEMA ELÉTRICO



	MONTANA 18	MONTANA 24
Alimentação Eléctrica (Ø/V/Hz)	1/230/50	1/230/50
Intensidade Absorvida (A) Arrefecimento	7,4	9,8
Aquecimento	6,9	9,8
Pico de Arr anque (A)	10	11,4
Cabo de Alimentação Eléctrica (mm ²) Uni. Interior	3G2,5	3G2,5
Uni. Exterior	3G2,5	3G2,5
Cabo de Interligação entre Máquinas (mm ²)	4G2,5	4G2,5
Interruptor de Controlo de Uni. Interior	16	16
Potência ICP (A) Uni. Exterior	16	16

NOTA: A secção da cablagem eléctrica deverá ser confirmada em obra, e ajustada se necessário, em função da especificidade da instalação. O calibre do ICP (Dijuntor) deverá ser confirmado em obra, e ajustado se necessário, em função da cablagem eléctrica instalada.