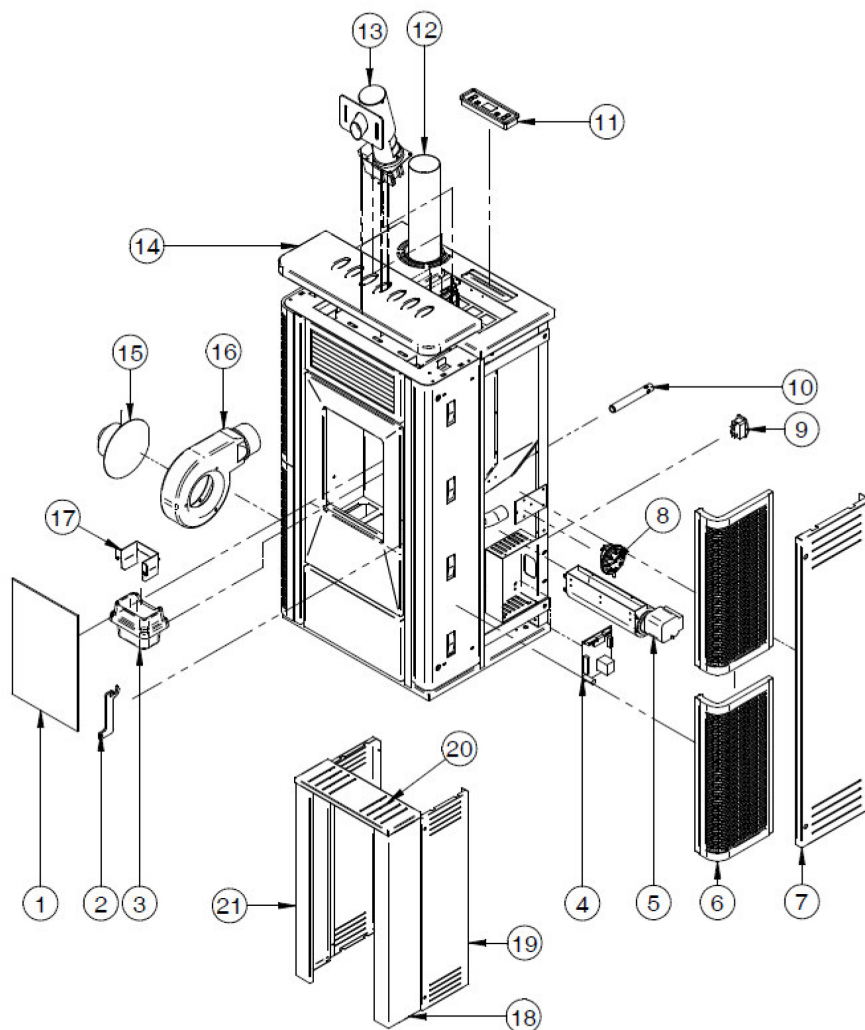




## SALAMANDRAS A PELLETS - AQUECIMENTO AMBIENTE

*Diana*



Nº	CÓDIGO	DESIGNAÇÃO
1	-	Vidro Cerâmico
2	-	Manípulo da Porta
3	40-10237	Queimador
-	40-10069	Chapa do Queimador
4	40-10012	Placa Electrónica
5	40-10027	Ventilador Tangencial
6	-	Lateral em Cerâmica
7	-	Lateral Traseira em Aço (ver. cerâmica)
8	40-10011	Pressostato Ar (Pa 20-10)
9	40-10007	Interruptor Geral
10	-	Vela de Ignição
11	40-10005	Controlador "2 DISPLAY" 6 Botões
12	-	Tubo Chaminé L=1000mm
13	40-10001	Motor Redutor (5rpm)
14	-	Painel Superior
15-16	40-10176	Ventilador de Fumos
17	40-10069	Deflector de Protecção p/Queimador

Nº	CÓDIGO	DESIGNAÇÃO
18	-	Lateral Direita
19	-	Lateral Traseira em Aço (versão aço)
20	40-10080	Tampa Superior (Bege)
20	40-10081	Tampa Superior (Vermelho)
20	40-10082	Tampa Superior (Preto)
21	-	Lateral Esquerda
-	40-10009	Sonda Ambiente (NTC 10K 1% L=80CM)
-	40-10008	Sonda de Fumos L=80CM
-	40-10078	Cabo Plano
-	40-10147	Cabo de Alimentação
-	40-10004	Termostato de Segurança 100°C
-	40-10065	Bandeja de Cinzas
-	40-10066	Tampa Superior Reservatório
-	40-10025	Comando Remoto
-	40-10156	Tubo de Silicone p/ Pressostato
-	40-10223	Pino de Ligação ao Tubo de Silicone