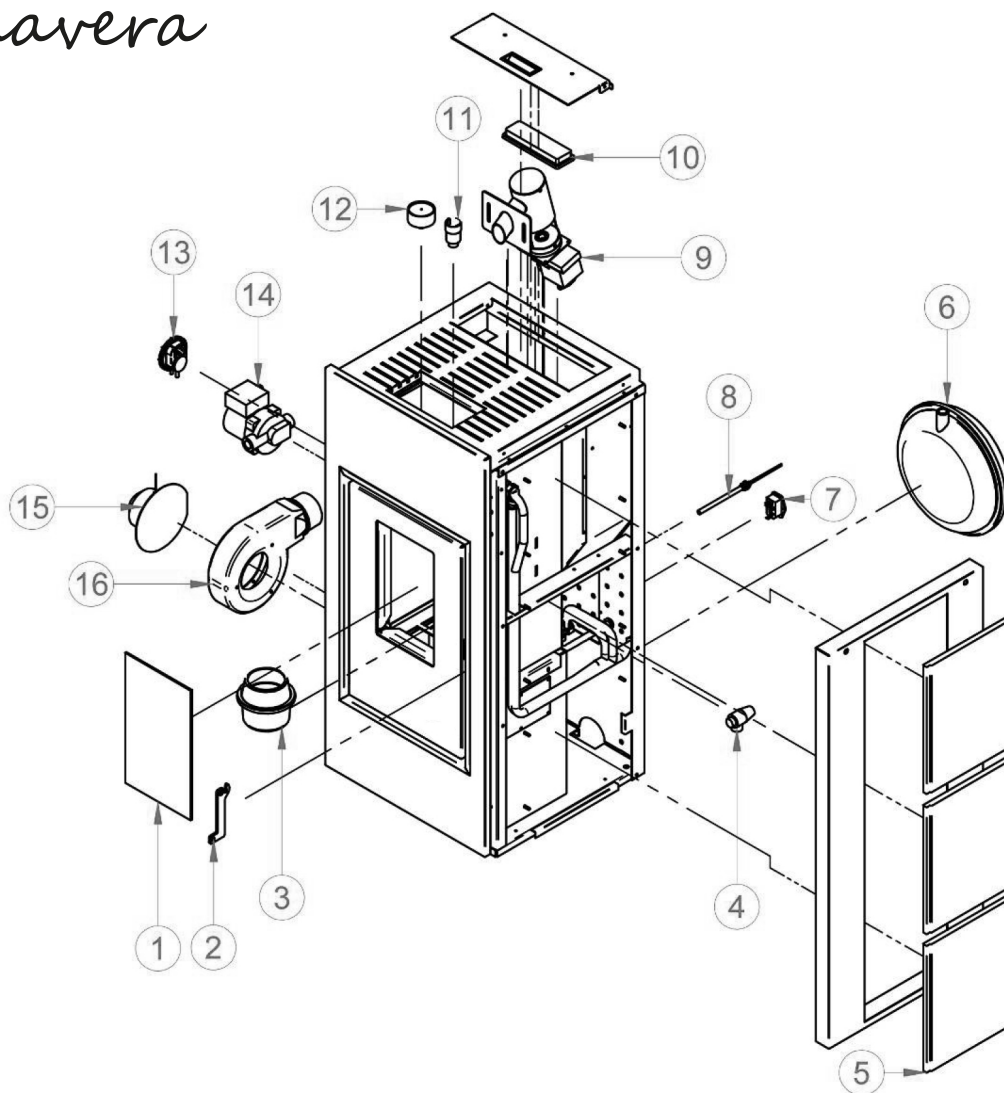




SALAMANDRAS A PELLETS - AQUECIMENTO CENTRAL

Primavera



Nº	CÓDIGO	DESIGNAÇÃO
1	40-10111	Vidro Cerâmico da Porta
-	40-10109	Porta
2	40-10110	Manipulo da Porta
3	40-10051	Queimador
4	-	Chapa Lateral
5	-	Válvula de Segurança
6	-	Vaso de Expansão 6Lts
7	40-10007	Interruptor Geral
8	-	Vela de Ignição
9	40-10001	Motor Redutor (5rpm)
10	40-10006	Controlador "LCD" 6 Botões
11	-	Válvula de Ventilação Automática

Nº	CÓDIGO	DESIGNAÇÃO
12	-	Manómetro
13	40-10011	Pressostato Ar (Pa 20-10)
14	40-10234	Circulador Wilo NYL 53/15
15	40-10183	Ventilador de Fumos
-	40-10013	Placa Electrónica
-	40-10147	Cabo de Alimentação
-	40-10092	Sonda de Água
-	-	Sonda de Fumos
-	40-10103	Cabo Plano
-	40-10004	Termostato de Segurança 100°C
-	40-10156	Tubo de Silicone p/ Pressostato
-	40-10223	Pino de Ligação ao Tubo de Silicone