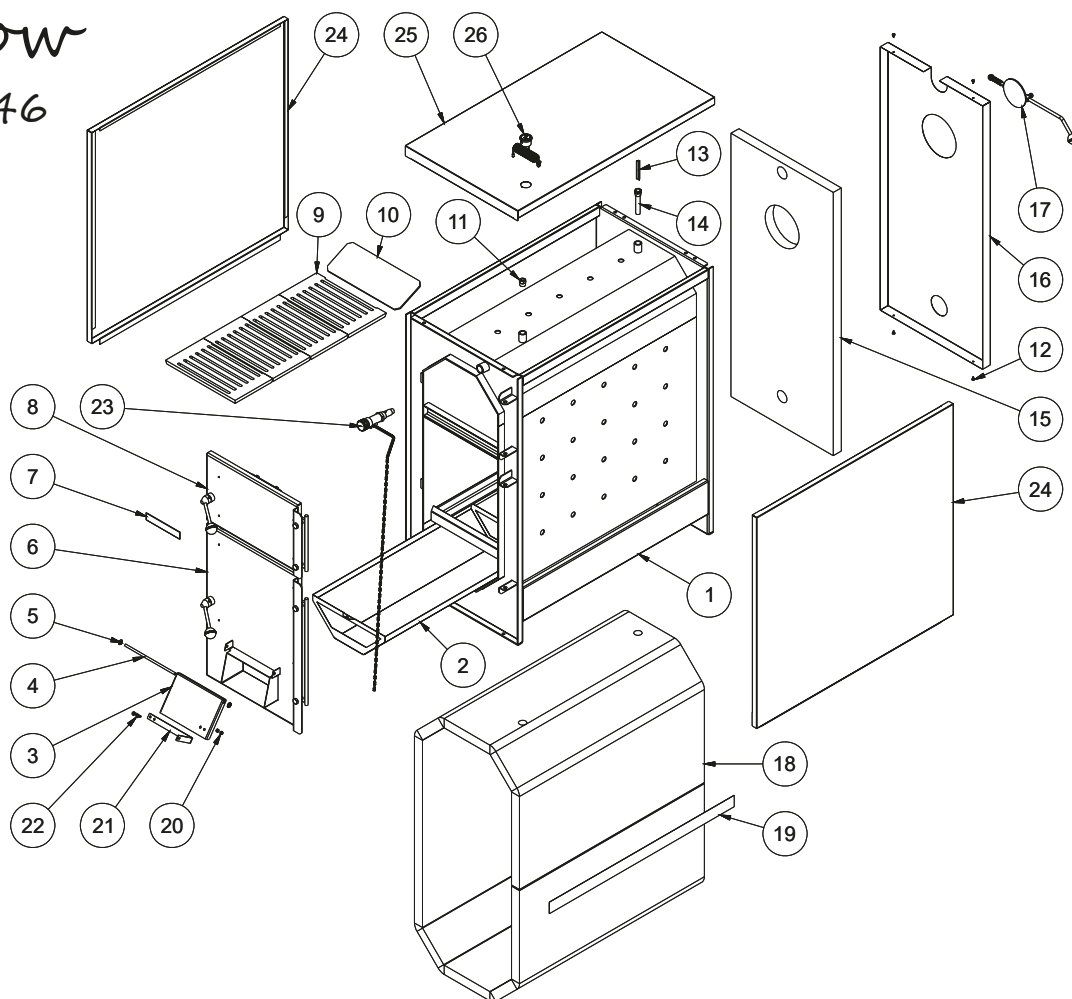




CALDEIRAS A LENHA

Glasgow

26, 36, 46



| Nº | CÓDIGO | DESIGNAÇÃO | PREÇO (UN) |
|----|----------|---------------------------------|-----------------|
| 1 | 06-42574 | Corpo - Glasgow 26 | sob consulta |
| 1 | 06-42520 | Corpo - Glasgow 36 | sob consulta |
| 1 | 06-42594 | Corpo - Glasgow 46 | sob consulta |
| 2 | 06-42576 | Bandeja de cinzas - Glasgow 26 | sob consulta |
| 2 | 06-42538 | Bandeja de cinzas - Glasgow 36 | sob consulta |
| 2 | 06-42596 | Bandeja de cinzas - Glasgow 46 | sob consulta |
| 3 | 06-42135 | Orifício entrada ar (tampa) | sob consulta |
| 4 | 06-42175 | Redondo calibrado Ø8 (250 mm) | sob consulta |
| 5 | 06-42313 | Arandela retenção Ø8 | sob consulta |
| 6 | 06-42531 | Conjunto porta inferior | sob consulta |
| 7 | 06-52552 | Etiqueta marca "Zantia" | sob consulta |
| 8 | 06-42525 | Conjunto porta superior | sob consulta |
| 9 | 06-42020 | Grelhas fundição câmara lenha | 141,48 € |
| 10 | 06-42536 | Chapa final Grelhas | sob consulta |
| 11 | 06-51730 | Válvula retenção termomanómetro | sob consulta |
| 12 | 06-56332 | Parafuso 10 x 1/2" | sob consulta |
| 13 | 06-42578 | Fixador 3 sondas na Bainha 1/2" | sob consulta |
| 14 | 06-51412 | Bainha 4 sondas latão | 6,44 € |

| Nº | CÓDIGO | DESIGNAÇÃO | PREÇO (UN) |
|----|----------|------------------------------------|----------------|
| 15 | 06-42543 | Isolamento posterior | sob consulta |
| 16 | 06-42542 | Chapa posterior | sob consulta |
| 17 | 40-42537 | Tiragem manual conjunto | 40,10 € |
| 18 | 06-42579 | Isolamento corpo - Glasgow 26 | sob consulta |
| 18 | 06-42544 | Isolamento corpo - Glasgow 36 | sob consulta |
| 18 | 06-42599 | Isolamento corpo - Glasgow 46 | sob consulta |
| 19 | 06-25166 | Cinta adesivo alumínio (mts) | sob consulta |
| 20 | 06-51025 | Porca M6 | sob consulta |
| 21 | 06-42154 | Alavanca de Tiragem | sob consulta |
| 22 | 06-50244 | Parafuso M6 x 15 | sob consulta |
| 23 | 06-42014 | Regulador tiragem 3/4" | sob consulta |
| 24 | 06-42577 | Chapa lateral Esq/Dir - Glasgow 26 | sob consulta |
| 24 | 06-42540 | Chapa lateral Esq/Dir - Glasgow 36 | sob consulta |
| 24 | 06-42597 | Chapa lateral Esq/Dir - Glasgow 46 | sob consulta |
| 25 | 06-42578 | Chapa superior tecto- Glasgow 26 | sob consulta |
| 25 | 06-42541 | Chapa superior tecto - Glasgow 36 | sob consulta |
| 25 | 06-42598 | Chapa superior tecto - Glasgow 46 | sob consulta |
| 26 | 06-51750 | Termomanómetro 0-120 / 0-4 bar | sob consulta |