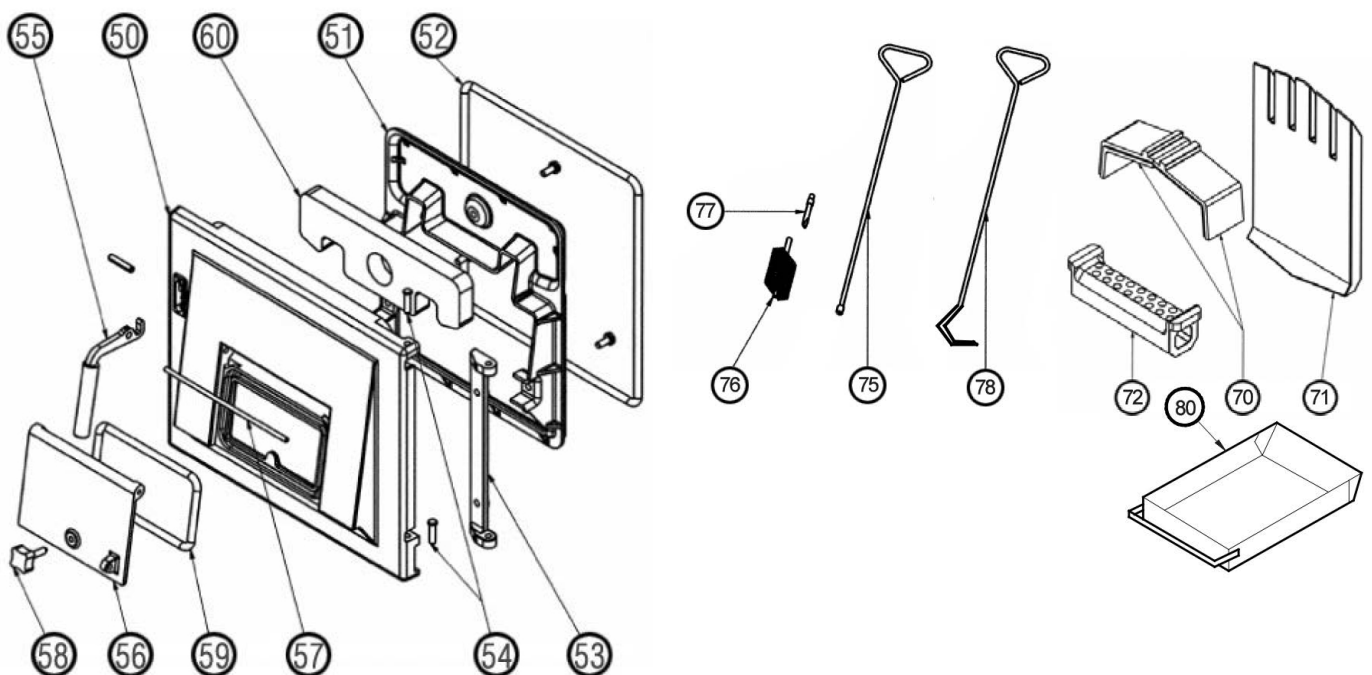
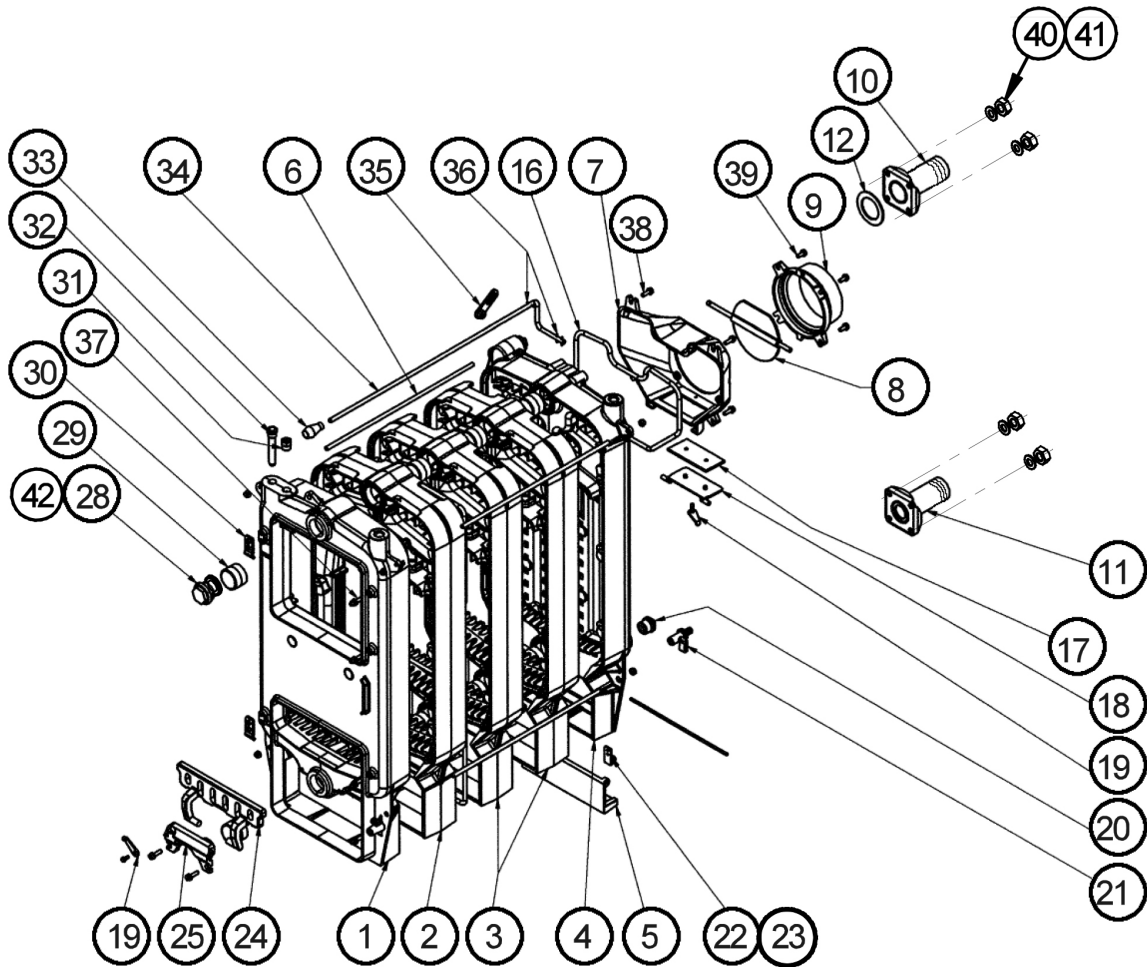




## CALDEIRAS DE COMBUSTÍVEIS SÓLIDOS

Oxford 30, 43, 51

versão 2008-2012





## CALDEIRAS DE COMBUSTÍVEIS SÓLIDOS

*Oxford 30, 43, 51*

versão 2008-2012

Nº	CÓDIGO	DESIGNAÇÃO	PREÇO (UN)
1	06-56210	Elemento frontal	sob consulta
2	06-56211	Elemento intermédio especial	sob consulta
3	06-56212	Elemento intermédio	sob consulta
4	06-56213	Elemento posterior	sob consulta
4	06-56214	Elemento posterior c/comporta	sob consulta
5	06-56215	Porta traseira	sob consulta
6	06-56216	Vareta M10x520 - Oxford 30	sob consulta
6	06-56217	Vareta M10x740 - Oxford 43	sob consulta
6	06-56218	Vareta M10x850 - Oxford 51	sob consulta
7	06-56220	Adaptador caixa de fumos	sob consulta
8	06-56221	Disco regulação saída de fumos	sob consulta
9	06-56222	Boca chaminé	sob consulta
10	06-56224	Tubo ida 1-1/2"	sob consulta
11	06-56227	Tubo retorno 1-1/2"	sob consulta
12	40-52455	Junta D90xd60x3	2,19 €
16	06-25185	Trança Ø10	sob consulta
17	06-56234	Isolante tampa limpeza chaminé	sob consulta
18	06-56235	Tampa limpeza chaminé	sob consulta
19	06-56236	Retentor	sob consulta
20	06-50211	Tampão 3/8"	sob consulta
21	06-56237	Válvula de descarga 1/2"	sob consulta
22	06-56238	Suporte esq. comporta traseira	sob consulta
23	06-56239	Suporte dir. comporta traseira	sob consulta
24	06-56240	Grelha inferior	sob consulta
25	06-56241	Suplemento grelha inferior	sob consulta
28	06-50209	Tampão 1 1/2"	sob consulta
29	06-56247	Casquilho união elementos	sob consulta
30	06-56248	Trava da porta	sob consulta
31	06-51730	Válvula retenção manómetro	sob consulta
32	06-51412	Bainha termómetro 4 b.-1/2"	sob consulta
33	06-56249	Regulador de tiragem	sob consulta
34	06-56250	Barra reguladora saída fumos - Oxford 30	sob consulta
34	06-56251	Barra reguladora saída fumos - Oxford 43	sob consulta
34	06-56252	Barra reguladora saída fumos - Oxford 51	sob consulta
35	06-56254	Câmara reguladora saída de fumos	sob consulta
36	06-56255	Passador elástico Ø3x25	sob consulta

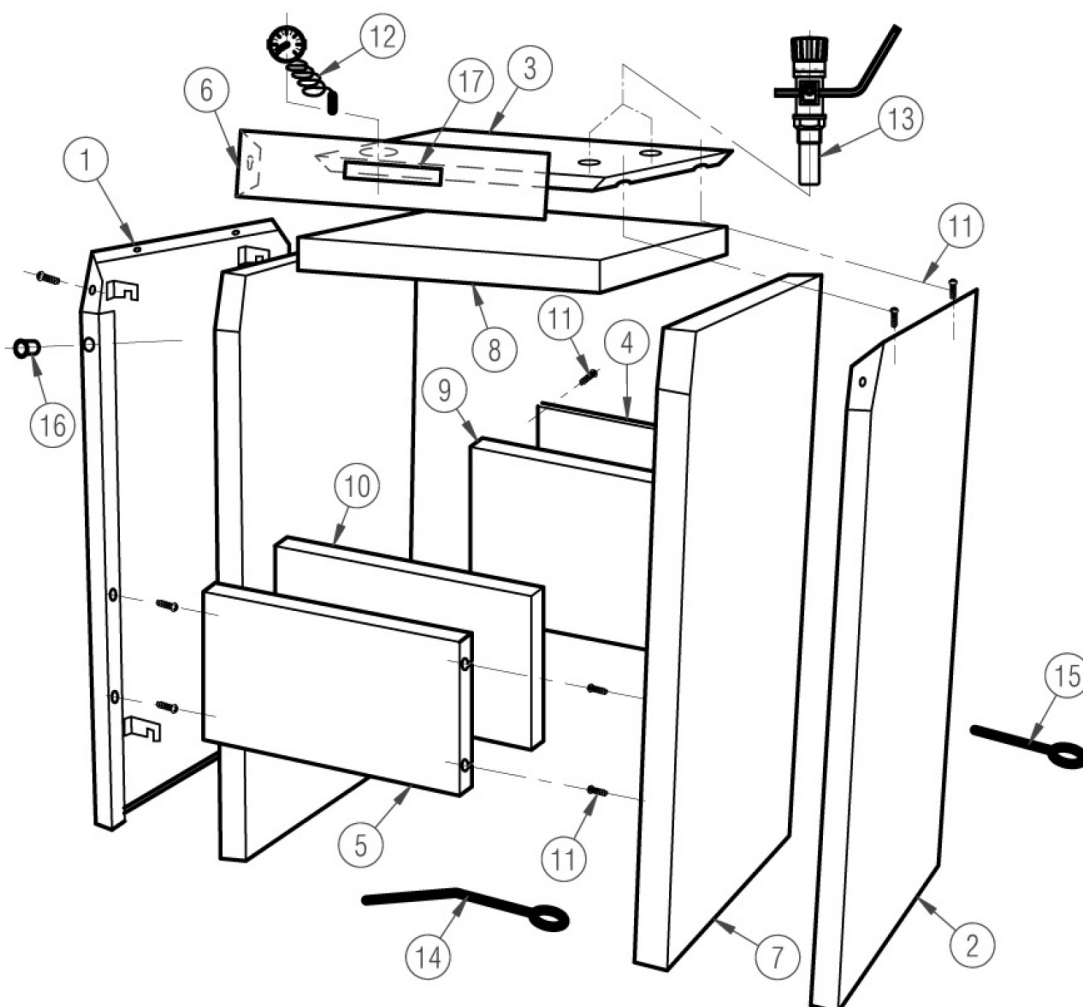
Nº	CÓDIGO	DESIGNAÇÃO	PREÇO (UN)
37	06-56256	Bolsa de torn. porta M8x20	sob consulta
38	06-56257	Bolsa torn. caixa fumos M8x30	sob consulta
39	06-56258	Bolsa torn. caixa fumos M10x25	sob consulta
40	06-51049	Porca DIN 934 M10	sob consulta
41	06-51053	Anilha DIN 125 d10	sob consulta
42	06-51075	Junta 1 1/2"	sob consulta
-	06-56270	Porta superior	sob consulta
-	06-56271	Protecção posterior porta superior	sob consulta
-	06-25185	Trança Ø10	sob consulta
-	06-56272	Dobradiça porta superior	sob consulta
-	06-56273	Eixo dobradiça porta superior	sob consulta
-	06-56274	Fecho manual porta superior	sob consulta
-	06-56275	Isolante porta superior	sob consulta
-	06-56276	Entrada de ar regulável	sob consulta
50	06-59817	Porta inferior	sob consulta
51	06-56280	Protecção posterior porta inferior	sob consulta
52	06-25185	Cordão para Porta (Trança Ø10)	2,52 €
53	06-56272	Dobradiça porta inferior	sob consulta
54	06-56273	Eixo dobradiça porta inferior	sob consulta
55	06-56274	Fecho manual porta inferior	sob consulta
56	06-56282	Tiragem porta inferior	sob consulta
57	06-56283	Eixo tiragem porta inferior Ø6x224	sob consulta
58	06-56283	Parafuso regulação tiragem	sob consulta
59	06-25185	Cordão para Porta (Trança Ø10)	2,52 €
60	06-59871	Isolamento porta inferior	sob consulta
70	06-56290	Peça cerâmica superior - Oxford 51	sob consulta
71	06-56291	Peça cerâmica posterior - Oxford 51	sob consulta
72	06-56292	Peça cerâmica frontal	sob consulta
75	06-56293	Cabo da escova de limpeza	sob consulta
76	06-56294	Escova de limpeza	sob consulta
77	06-56295	Raspador de limpeza	sob consulta
78	06-56296	Gancho de limpeza	sob consulta
80	06-56262	Caixa de cinzas - Oxford 30	sob consulta
80	06-56263	Caixa de cinzas - Oxford 43	sob consulta
80	06-56264	Caixa de cinzas - Oxford 51	sob consulta



## CALDEIRAS DE COMBUSTÍVEIS SÓLIDOS

*Oxford 30, 43, 51*

versão 2008-2012



Nº	CÓDIGO	DESIGNAÇÃO	PREÇO (UN)
1	06-56305	Chapa lateral esquerda - Oxford 30	sob consulta
1	06-56307	Chapa lateral esquerda - Oxford 43	sob consulta
1	06-56309	Chapa lateral esquerda - Oxford 51	sob consulta
2	06-56306	Chapa lateral direita - Oxford 30	sob consulta
2	06-56308	Chapa lateral direita - Oxford 43	sob consulta
2	06-56310	Chapa lateral direita - Oxford 51	sob consulta
3	06-56313	Chapa tecto - Oxford 30	sob consulta
3	06-56314	Chapa tecto - Oxford 43	sob consulta
3	06-56315	Chapa tecto - Oxford 51	sob consulta
4	06-56317	Chapa posterior	sob consulta
5	06-56318	Chapa frontal inferior	sob consulta
6	06-56319	Chapa frontal superior	sob consulta
7	06-56320	Isolamento lateral - Oxford 30	sob consulta
7	06-56321	Isolamento lateral - Oxford 43	sob consulta

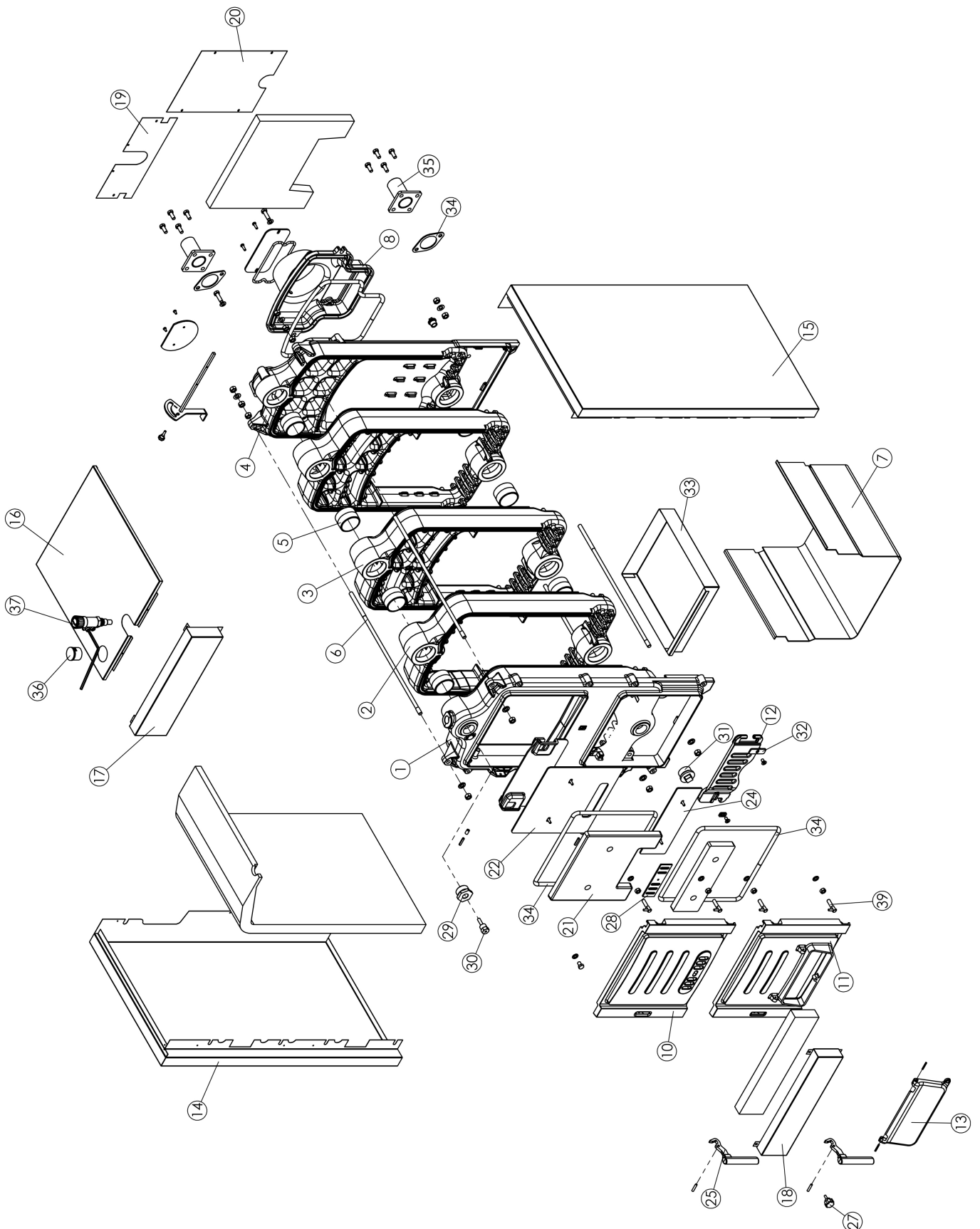
Nº	CÓDIGO	DESIGNAÇÃO	PREÇO (UN)
7	06-56322	Isolamento lateral - Oxford 51	sob consulta
8	06-56324	Isolamento superior - Oxford 30	sob consulta
8	06-56325	Isolamento superior - Oxford 43	sob consulta
8	06-56326	Isolamento superior - Oxford 51	sob consulta
9	06-56328	Isolamento posterior	sob consulta
10	06-56329	Isolamento frontal	sob consulta
11	06-56332	Parafuso DIN 7981 10x1/2	sob consulta
12	06-51708	Termoman. preto Ø52	sob consulta
13	06-42014	Regulador de tiragem 3/4"	sob consulta
14	06-56334	Passador comporta inferior	sob consulta
15	06-56335	Passador comporta posterior	sob consulta
16	06-56495	Protector plástico Ø16	sob consulta
17	06-52552	Etiqueta "Zantia"	sob consulta



## CALDEIRAS DE COMBUSTÍVEIS SÓLIDOS

*Oxford 30, 36, 43, 51*

versão 2013-2018





## CALDEIRAS DE COMBUSTÍVEIS SÓLIDOS

Oxford 30, 36, 43, 51

versão 2013-2018

Nº	CÓDIGO	DESIGNAÇÃO	PREÇO (UN)
1	40-1020034	Elemento frontal	sob consulta
2	40-1020037	Elemento intermédio (s/passagens)	sob consulta
3	40-1020035	Elemento intermédio (c/passagens)	sob consulta
4	40-1020036	Elemento traseiro	sob consulta
5	40-1050006	União	sob consulta
6	40-1030005	Barra de fixação - Oxford 30	sob consulta
6	40-1030006	Barra de fixação - Oxford 36	sob consulta
6	40-1030007	Barra de fixação - Oxford 43	sob consulta
6	40-1030008	Barra de fixação - Oxford 51	sob consulta
7	40-ST36003	Placa profunda - Oxford 30	sob consulta
7	40-ST36004	Placa profunda - Oxford 36	sob consulta
7	40-ST36005	Placa profunda - Oxford 43	sob consulta
7	40-ST36006	Placa profunda - Oxford 51	sob consulta
8	40-ST1450	Boca saída de fumos	sob consulta
10	40-ST1100	Frente Superior Porta	sob consulta
11	40-ST1200	Frente Inferior Porta	sob consulta
12	40-1020022	Porta de fogo	sob consulta
13	40-ST1250	Tampa de regulação ar primário	sob consulta
14	40-ST17153	Painel lateral esquerdo - Oxford 30	sob consulta
14	40-ST17154	Painel lateral esquerdo - Oxford 36	sob consulta
14	40-ST17155	Painel lateral esquerdo - Oxford 43	sob consulta
14	40-ST17156	Painel lateral esquerdo - Oxford 51	sob consulta
15	40-ST17103	Painel lateral direito - Oxford 30	sob consulta
15	40-ST17104	Painel lateral direito - Oxford 36	sob consulta
15	40-ST17105	Painel lateral direito - Oxford 43	sob consulta
15	40-ST17106	Painel lateral direito - Oxford 51	sob consulta
16	40-ST17203	Painel superior - Oxford 30	sob consulta
16	40-ST17204	Painel superior - Oxford 36	sob consulta
16	40-ST17205	Painel superior - Oxford 43	sob consulta
16	40-ST17206	Painel superior - Oxford 51	sob consulta
17	40-ST-17057037	Painel frontal superior	sob consulta
18	40-ST-17257037	Painel frontal inferior	sob consulta
19	40-ST1730	Painel traseiro superior	sob consulta

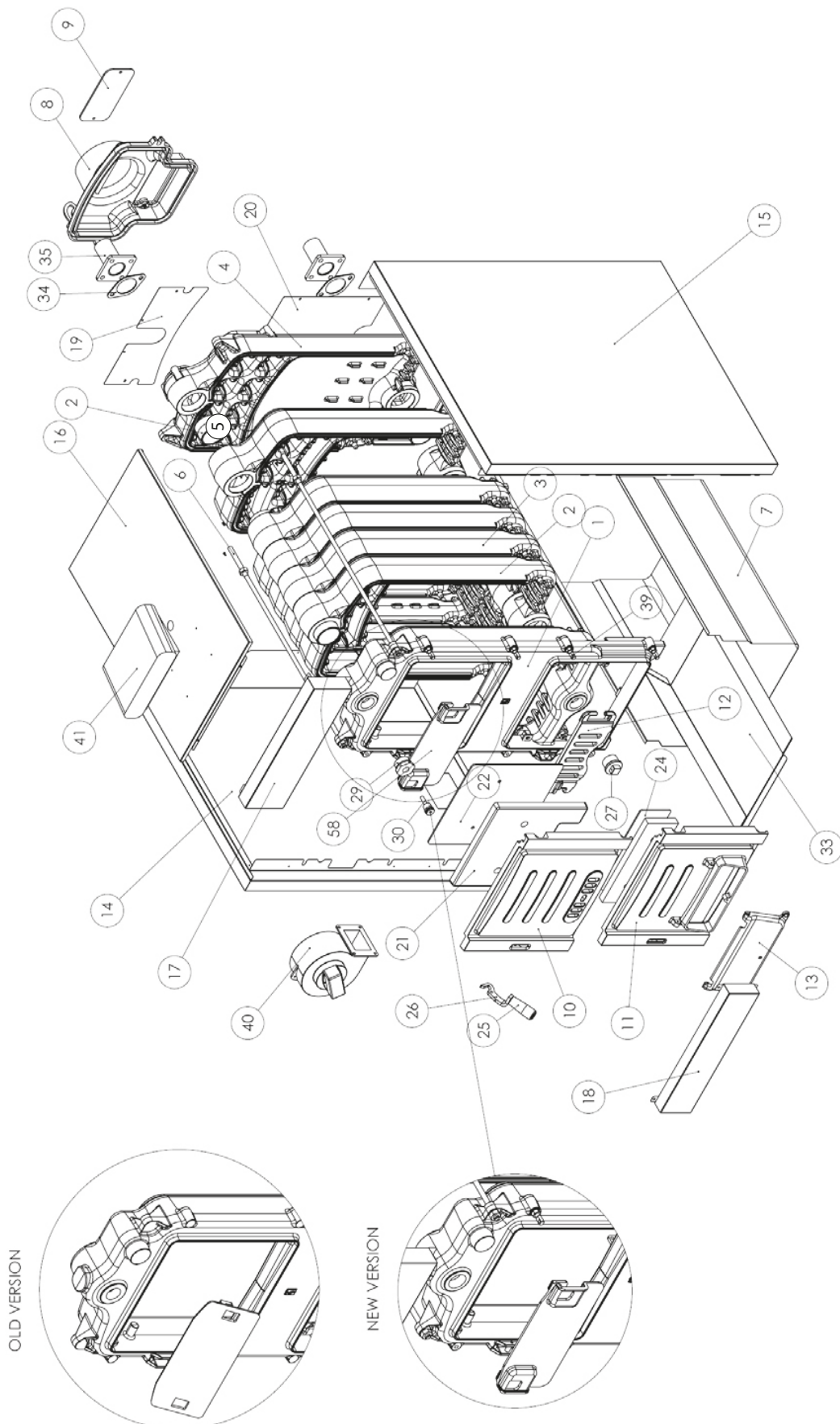
Nº	CÓDIGO	DESIGNAÇÃO	PREÇO (UN)
20	40-ST1735	Painel traseiro inferior	sob consulta
21	40-1120035	Cerâmica refratária porta superior	26,75 €
22	40-ST1115	Chapa da porta superior	22,39 €
24	40-ST1215	Isolamento da porta pequena	10,92 €
-	40-ST1210	Isolamento ceramica Porta Pequena	sob consulta
25	40-1140112	Manípulo da porta	8,19 €
27	40-1060061	Ajuste de registo de ar secundário	sob consulta
28	40-ST1120	Registo de ar secundário	sob consulta
29	40-1060052	Redução 1 1/4" - 1/2"	sob consulta
30	40-1050001	Porta Sondas 1/2"	6,83 €
31	40-1060054	Tampão 1 1/4"	sob consulta
32	40-ST1855	Chapa dobradiça	sob consulta
33	40-ST18003	Bandeja de cinzas - Oxford 30	sob consulta
33	40-ST18004	Bandeja de cinzas - Oxford 36	sob consulta
33	40-ST18005	Bandeja de cinzas - Oxford 43	sob consulta
33	40-ST18006	Bandeja de cinzas - Oxford 51	sob consulta
34	40-1060046	Junta para Flange	3,28 €
35	40-ST1860	Tubo Flangeado 1 1/2"	sob consulta
36	40-1060022	Termómetro D.50mm	12,29 €
37	40-1060023	Termoregulador	sob consulta
39	40-1050019	Veio c/Rosca p/Fixação Porta/Corpo	sob consulta
-	40-1090010	Cordão fibra de vidro 12mm porta limpeza	sob consulta



## CALDEIRAS DE COMBUSTÍVEIS SÓLIDOS

*Oxford Plus 30, 43, 51*

versão 2008-2012





## CALDEIRAS DE COMBUSTÍVEIS SÓLIDOS

### Oxford Plus 30, 43, 51

versão 2008-2012

Nº	CÓDIGO	DESIGNAÇÃO	PREÇO (UN)
1	06-59621	Elemento frontal	sob consulta
2	06-59551	Elemento intermédio	sob consulta
3	06-59552	Elemento inte. c/passagens Oxford Plus 30	sob consulta
3	06-59552	Elemento inte. c/passagens Oxford Plus 43	sob consulta
3	06-59552	Elemento inte. c/passagens Oxford Plus 51	sob consulta
4	06-59553	Elemento posterior	sob consulta
5	06-59554	Casquilho elementos	sob consulta
6	06-59555	Barra união elementos - Oxford Plus 30	sob consulta
6	06-59556	Barra união elementos - Oxford Plus 43	sob consulta
6	06-59557	Barra união elementos - Oxford Plus 51	sob consulta
7	06-59561	Base inferior - Oxford Plus 30	sob consulta
7	06-59562	Base inferior - Oxford Plus 43	sob consulta
7	06-59563	Base inferior - Oxford Plus 51	sob consulta
8	06-59622	Saída de fumos	sob consulta
9	-	Tampa para Limpeza Saída de fumos	sob consulta
10	06-59566	Porta frontal superior	sob consulta
11	06-59567	Porta frontal inferior	sob consulta
12	06-59568	Porta fogo	sob consulta
13	06-59569	Tampa porta fogo	sob consulta
14	06-59573	Chapa lateral esquerda - Oxford Plus 30	sob consulta
14	06-59574	Chapa lateral esquerda - Oxford Plus 43	sob consulta
14	06-59575	Chapa lateral esquerda - Oxford Plus 51	sob consulta
15	06-59577	Chapa lateral direita - Oxford Plus 30	sob consulta
15	06-59578	Chapa lateral direita - Oxford Plus 43	sob consulta
15	06-59579	Chapa lateral direita - Oxford Plus 51	sob consulta
16	06-59623	Tecto envolvente - Oxford Plus 30	sob consulta
16	06-59624	Tecto envolvente - Oxford Plus 43	sob consulta
16	06-59625	Tecto envolvente - Oxford Plus 51	sob consulta
17	06-59587	Chapa frontal superior	sob consulta
18	06-59588	Chapa frontal inferior	sob consulta

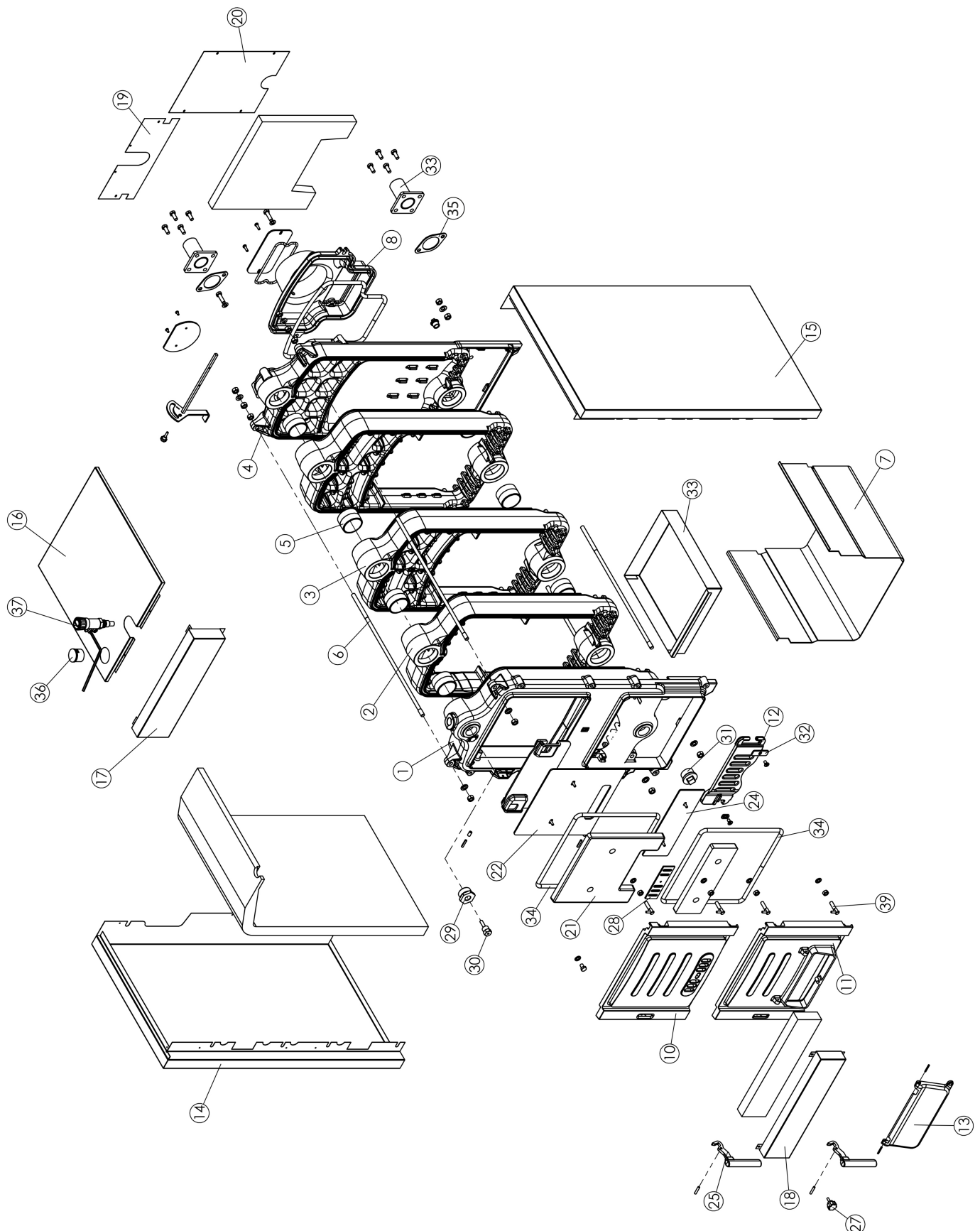
Nº	CÓDIGO	DESIGNAÇÃO	PREÇO (UN)
19	06-59589	Chapa traseira superior	sob consulta
20	06-59590	Chapa traseira inferior	sob consulta
21	06-59591	Isolamento porta frontal superior	sob consulta
22	06-59593	Protecção porta superior	sob consulta
24	06-59594	Protecção porta inferior	sob consulta
25	06-59595	Maçaneta porta	sob consulta
26	06-59627	Tirador porta	sob consulta
27	06-59601	Tampão 1-1/4"	sob consulta
29	06-59599	Redução 1 1/4" - 1/2"	sob consulta
30	06-59600	Bainha de bulbo	sob consulta
32	06-59602	Dobradiça	sob consulta
33	06-59603	Bandeja de cinzas - Oxford Plus 30	sob consulta
33	06-59604	Bandeja de cinzas - Oxford Plus 43	sob consulta
33	06-59605	Bandeja de cinzas - Oxford Plus 51	sob consulta
34	40-1060046	Junta flange	3,28 €
35	06-59608	Tubo flange 1-1/2"	sob consulta
39	06-59615	Dobradiça montagem porta (M8)	sob consulta
39	06-59616	Dobradiça montagem porta (M10)	sob consulta
40	40-59611	Ventilador - Oxford Plus 30	273,00 €
40	40-59612	Ventilador - Oxford Plus 43 e 51	323,37 €
41	06-59613	Quadro de comandos	sob consulta
58	06-59633	Separador de fumos V.2	sob consulta
-	06-59078	Obturador ventilador	sob consulta
-	06-25186	Trança fibra de vidro Ø12	sob consulta



## CALDEIRAS DE COMBUSTÍVEIS SÓLIDOS

Oxford Plus 30, 43, 51, 65

versão 2013-2018







## CALDEIRAS DE COMBUSTÍVEIS SÓLIDOS

*Oxford Plus 30, 43, 51, 65*

**versão 2013-2018**

Nº	CÓDIGO	DESIGNAÇÃO	PREÇO (UN)	Nº	CÓDIGO	DESIGNAÇÃO	PREÇO (UN)
1	40-1020034	Elemento frontal	sob consulta	17	40-ST-17057037	Painel frontal superior	sob consulta
2	40-1020037	Elemento intermédio (s/passagens)	sob consulta	18	40-ST-17257037	Painel frontal inferior	sob consulta
3	40-1020035	Elemento intermédio (c/passagens)	sob consulta	19	40-ST1730	Painel traseiro superior	sob consulta
4	40-1020036	Elemento traseiro	sob consulta	20	40-ST1735	Painel traseiro inferior	sob consulta
5	40-1050006	União	sob consulta	21	40-1120035	Cerâmica refratária porta superior	26,75 €
6	40-1030005	Barra de fixação - Oxford Plus 30	sob consulta	22	40-ST1125	Chapa da porta superior	22,39 €
6	40-1030006	Barra de fixação - Oxford Plus 36	sob consulta	24	40-ST1215	Isolamento da porta pequena	10,92 €
6	40-1030007	Barra de fixação - Oxford Plus 43	sob consulta	-	40-ST1210	Isolamento ceramica Porta Pequena	sob consulta
6	40-1030008	Barra de fixação - Oxford Plus 51	sob consulta	25	40-1140112	Manípulo da porta	8,19 €
6	40-1030009	Barra de fixação - Oxford Plus 65	sob consulta	29	40-1060052	Redução 1 1/4" - 1/2"	13,65 €
7	40-ST36553	Placa profunda - Oxford Plus 30	sob consulta	30	40-1050001	Porta Sondas 1/2"	6,83 €
7	40-ST36554	Placa profunda - Oxford Plus 36	sob consulta	31	40-1060054	Tampão 1 1/4"	sob consulta
7	40-ST36555	Placa profunda - Oxford Plus 43	sob consulta	32	40-ST1855	Chapa dobradiça	sob consulta
7	40-ST36556	Placa profunda - Oxford Plus 51	sob consulta	33	40-ST18003	Bandeja de cinzas - Oxford Plus 30	sob consulta
7	40-ST36558	Placa profunda - Oxford Plus 65	sob consulta	33	40-ST18004	Bandeja de cinzas - Oxford Plus 36	sob consulta
8	40-ST1450	Boca saída de fumos	sob consulta	33	40-ST18005	Bandeja de cinzas - Oxford Plus 43	sob consulta
10	40-ST1100	Frente Superior Porta	sob consulta	33	40-ST18006	Bandeja de cinzas - Oxford Plus 51	sob consulta
11	40-ST1200	Frente Inferior Porta	sob consulta	33	40-ST18008	Bandeja de cinzas - Oxford Plus 65	sob consulta
12	40-1020022	Porta de fogo	sob consulta	34	40-1060046	Junta para Flange	3,28 €
13	40-ST1250	Tampa de regulação ar primário	sob consulta	35	40-ST1860	Tubo Flangeado 1 1/2"	21,84 €
14	40-ST1715F3	Painel lateral esq. - Oxford Plus 30	sob consulta	36	40-1060022	Termometro D.50mm	12,29 €
14	40-ST1715F4	Painel lateral esq. - Oxford Plus 36	sob consulta	37	40-1060023	Termoregulador	sob consulta
14	40-ST1715F5	Painel lateral esq. - Oxford Plus 43	sob consulta	39	40-1050019	Veio c/Rosca p/Fixação Porta/Corpo	5,46 €
14	40-ST1715F6	Painel lateral esq. - Oxford Plus 51	sob consulta	-	40-1080094	Ventilador Grande - Oxford Plus 30/36	150,15 €
14	40-ST1715F8	Painel lateral esq. - Oxford Plus 65	sob consulta	-	40-1080134	Ventilador Pequeno - Oxford Plus 30/36	150,15 €
15	40-ST17103	Painel lateral dir. - Oxford Plus 30	sob consulta	-	40-1080004	Ventilador - Oxford Plus 43/51/65	122,85 €
15	40-ST17104	Painel lateral dir. - Oxford Plus 36	sob consulta	-	40-1140003	Painel de controlo	328,97 €
15	40-ST17105	Painel lateral dir. - Oxford Plus 43	sob consulta	-	40-1080059	Sensor de temperatura	24,57 €
15	40-ST17106	Painel lateral dir. - Oxford Plus 51	sob consulta	-	40-1080056	Placa electrónica	152,88 €
15	40-ST17108	Painel lateral dir. - Oxford Plus 65	sob consulta	-	40-1110027	Membrana para controlador	43,68 €
16	40-ST1720F3	Painel superior - Oxford Plus 30	sob consulta	-	40-1080011	Clip plástico p/passagem cabo eléctrico	1,64 €
16	40-ST1720F4	Painel superior - Oxford Plus 36	sob consulta	-	40-1020039	Grelha L=17930(*2) / 40(*2) / 65(*1)	31,40 €
16	40-ST1720F5	Painel superior - Oxford Plus 43	sob consulta	-	40-1020040	Grelha L=22436(*2) / 43(*1) / 51(*3)	39,59 €
16	40-ST1720F6	Painel superior - Oxford Plus 51	sob consulta	-	40-1090010	Cordão fibra de vidro 12mm porta limpeza	3,35 €
16	40-ST1720F8	Painel superior - Oxford Plus 65	sob consulta				