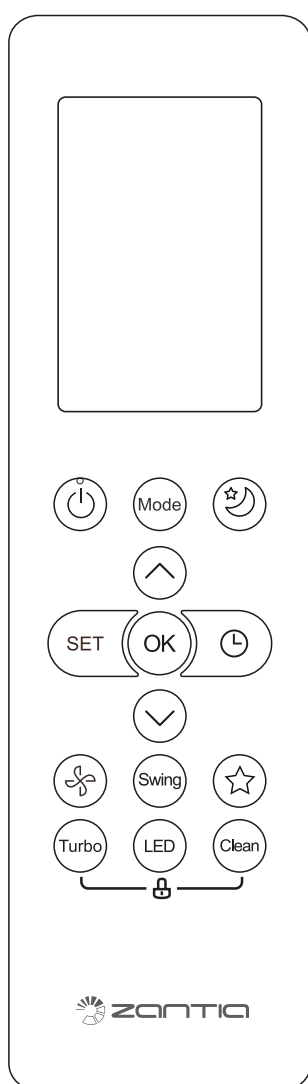


COMANDO REMOTO

Manual de Utilização



Série
Austin

NOTA IMPORTANTE:

Agradecemos a aquisição do nosso produto.
Antes de instalar ou utilizar o equipamento, leia cuidadosamente este manual e guarde-o para referências futuras.

Índice

Características do controlo remoto.....	4
Guia de arranque rápido.....	4
Botões e funções.....	6
Indicadores de ecrã LCD do comando.....	7
Como usar as funções básicas.....	8
Como usar as funções avançadas.....	12

LEIA ESTE MANUAL COM ATENÇÃO ANTES DE INICIAR A INSTALAÇÃO DA UNIDADE. NÃO O DEITE FORA E MANTENHA-O NOS SEUS ARQUIVOS PARA FUTURA CONSULTA.

ANTES DE OPERAR A UNIDADE, VERIFIQUE SE A INSTALAÇÃO FOI REALIZADA CORRETAMENTE POR UM PROFISSIONAL.

Se não tiver certeza sobre a operação, entre em contato com o seu revendedor para Conselhos e Informações

Características do comando remoto

Este manual inclui as informações necessárias sobre a unidade. Por favor, leia este manual cuidadosamente antes de usar e fazer a manutenção da unidade.

Modelo	Controlador remoto AUSTIN
Tensão nominal	3.0 V (baterias secas R03/LR03 x 2)
Alcance do sinal	8 metros
Limites de funcionamento	-5°C ~60°C

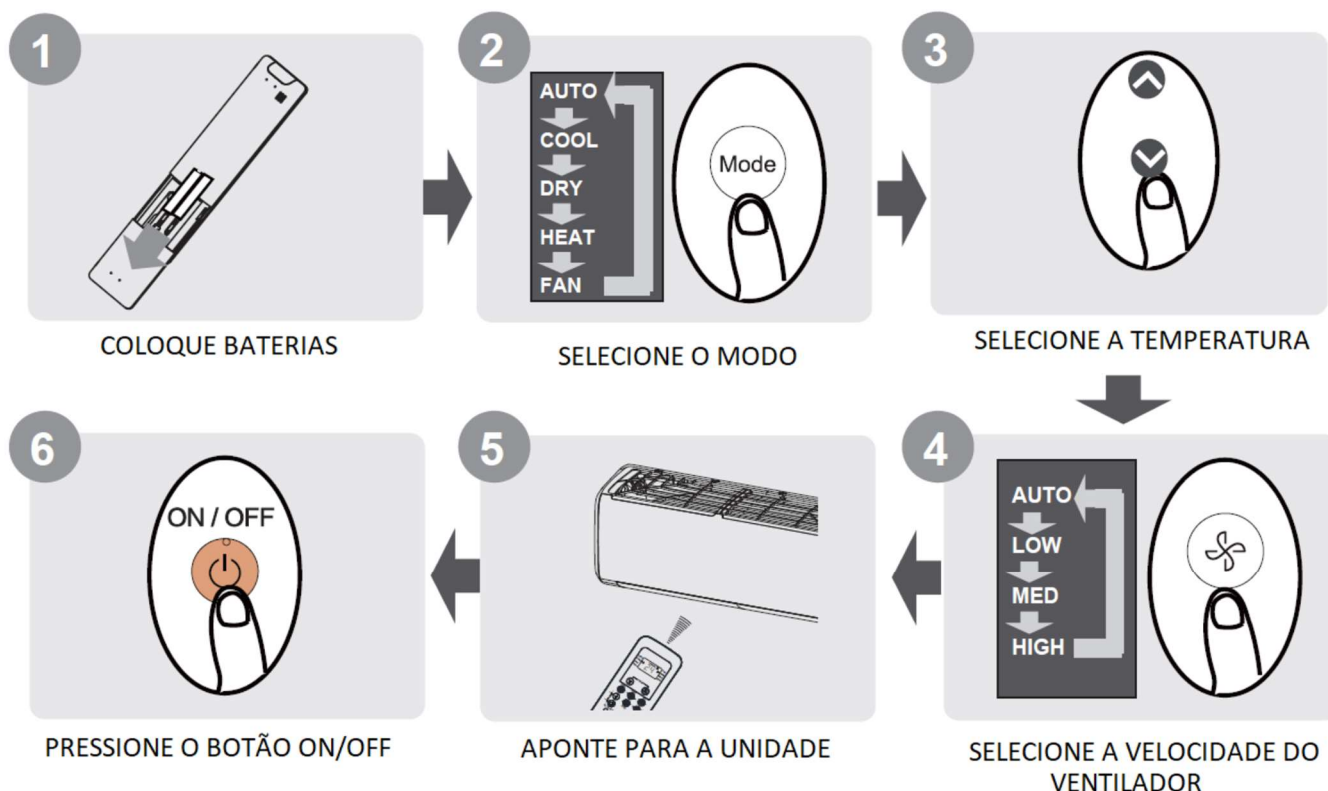
NOTA:

O desenho dos botões está baseado no modelo standard e pode ser ligeiramente diferente do modelo real adquirido. O modelo real prevalecerá.

Todas as funções descritas são realizadas pela unidade. Se a unidade não dispõe dessa função, não produzirá a operação correspondente ao pulsar o botão relativo do comando remoto.

Quando há uma grande diferença entre a ilustração do comando remoto e a descrição da função que aparece no manual de utente, a descrição do manual é a que prevalece.

Guia de arranque rápido



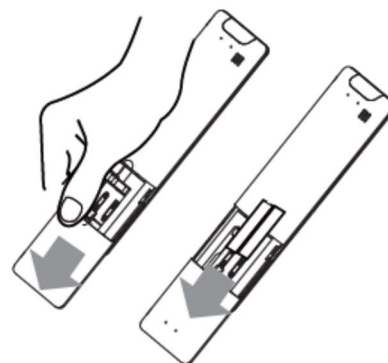
NÃO CONHECE AS FUNÇÕES QUE FAZ?

Consulte o Como usar as funções básicas e como usar as funções avançadas neste manual para uma descrição detalhada de como usar seu ar condicionado.

Inserir e substituir baterias

Esta unidade de ar condicionado funciona com baterias AAA. Coloque no comando as baterias antes de usar:

1. Retire a tampa posterior do comando remoto expondo o compartimento da bateria.
2. Insira as pilhas, prestando atenção a que os extremos (+) e (-) das pilhas coincidam com os símbolos dentro do compartimento das pilhas.
3. Coloque de novo sua tampa.



NOTAS:

Para otimizar o seu rendimento:

- Não misture pilhas novas e velhas, nem pilhas de diferentes tipos.
- Não deixe as pilhas no comando remoto, se planejar não usar o aparelho por períodos de mais de 2 meses.

ELIMINAÇÃO DAS BATERIAS:

Não elimine as pilhas com resíduos municipais indiferenciados.

Siga as leis e recomendações locais para a eliminação adequada das baterias.

CONSELHOS PARA UTILIZAÇÃO DO COMANDO REMOTO:

- O comando remoto deve utilizar-se a menos de 8 metros do aparelho.
- A unidade emite um bip quando recebe o sinal remoto.
- As cortinas, outros materiais e a luz solar direta podem interferir com o receptor de sinais infravermelhos.
- Retire as pilhas se não vai utilizar o comando remoto durante mais de 2 meses.

Botões e funções

Antes de começar a usar o seu novo aparelho de ar condicionado, assegure que se familiariza com o comando remoto. As seguintes indicações são um resumo do comando remoto e suas funções.

Para obter instruções de como operar o seu aparelho, leia este manual até ao fim.

ON/OFF

Acende ou apague a unidade.

TEMP +

Aumenta a temperatura em incrementos de 1°C. Max. a temperatura é de 30°C.

SET

Aparecerão as seguintes funções pela ordem indicada:

Fresh - Follow Me -
APP Mode - Fresh

TEMP -

Diminui a temperatura em incrementos de 1°C. Min. temperatura é 17°C.

FAN

Selecciona a velocidade do ventilador na seguinte ordem.

AUTO - LOW -
MED - HIGH

NOTE: Se mantém pulsado este botão durante 2 segundos se á a função Silencio.

SWING

Inicia e para o movimento horizontal dos defletores. Pressione por 2 segundos para iniciar a função auto-swing vertical.

MODE - Aparecerão os seguintes modos como se indica de seguida:

AUTO - COOL - DRY -
HEAT - FAN

SLEEP - Poupa energia durante as horas de sono

OK - Usado para confirmar a função

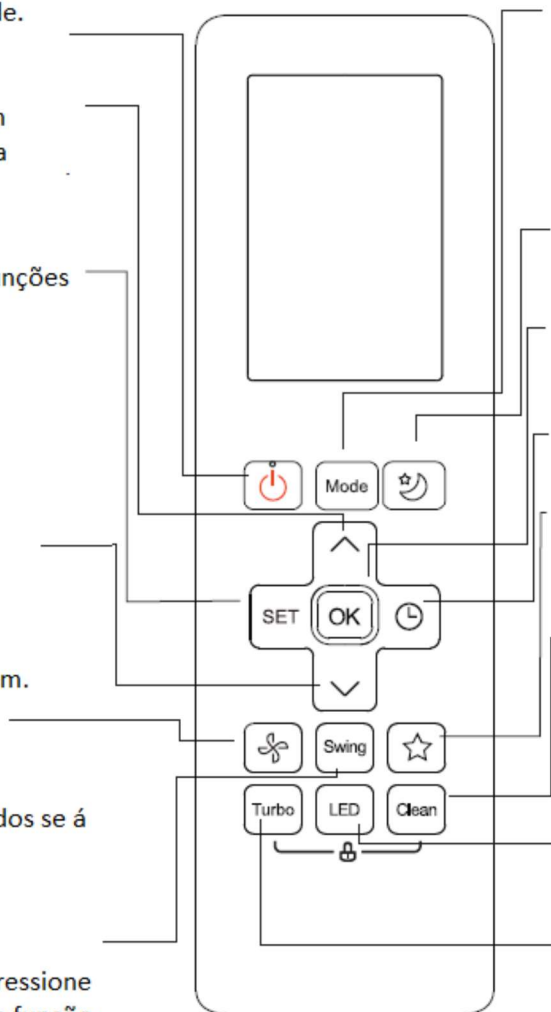
TIMER - Estabelece o temporizador para acender e apagar a unidade

SHORT CUT - Estabelece e ativa seus ajustes prévios definidos.

CLEAN - Arranque e paragem da autolimpeza.

LED - Acende e apaga o ecrã LED da unidade interior, e liga e desliga o bip da unidade (dependente do aparelho).

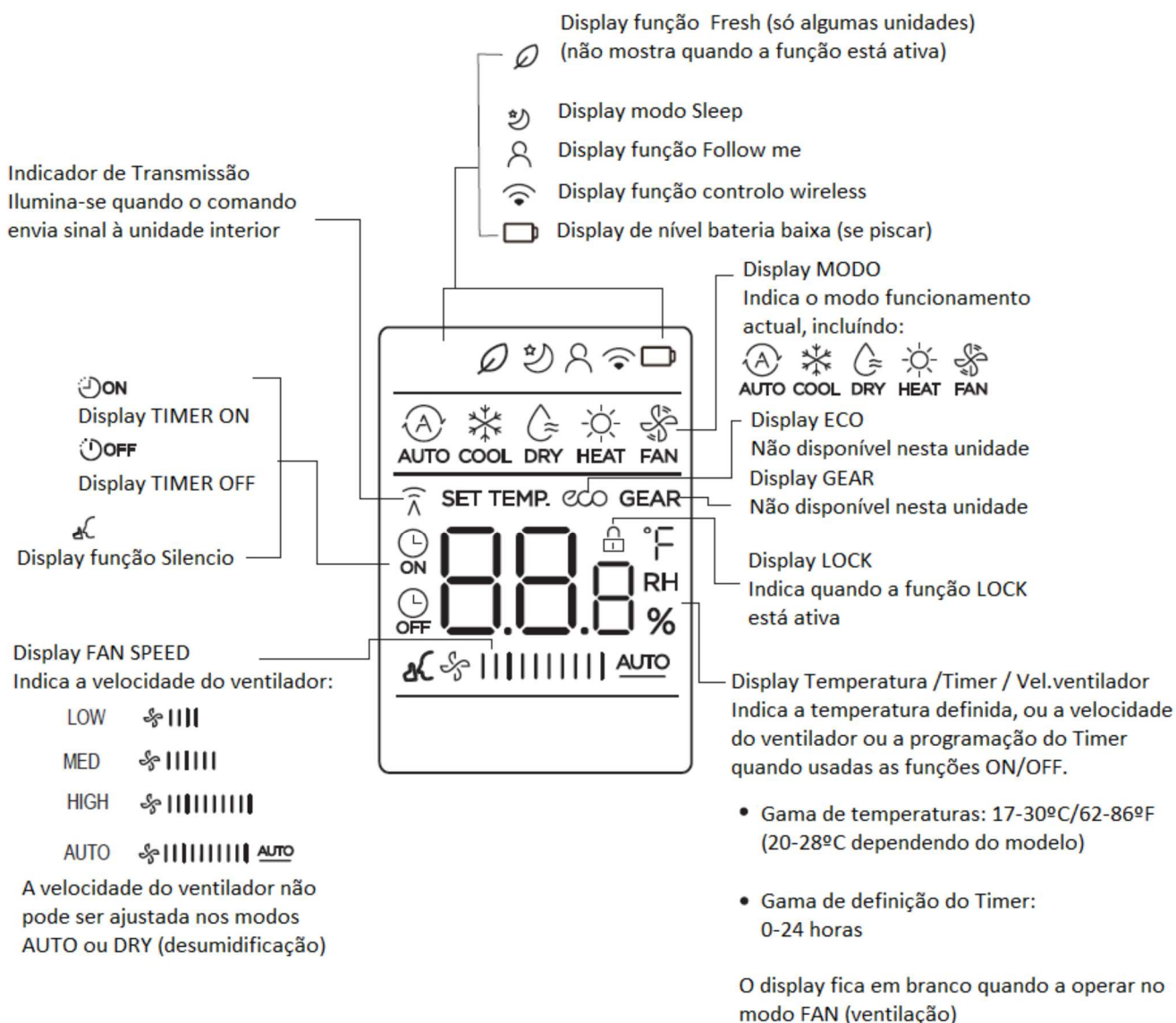
TURBO - Permite que a unidade atinja a temperatura prefixada no menor tempo possível.



NOTE: Em alguns modelos é possível alternar as unidades de temperatura entre °C e °F premindo durante 3 segundos nos botões \wedge e \vee .

Indicadores de ecrã LCD do comando

A informação é mostrada quando o comando remoto é ligado.



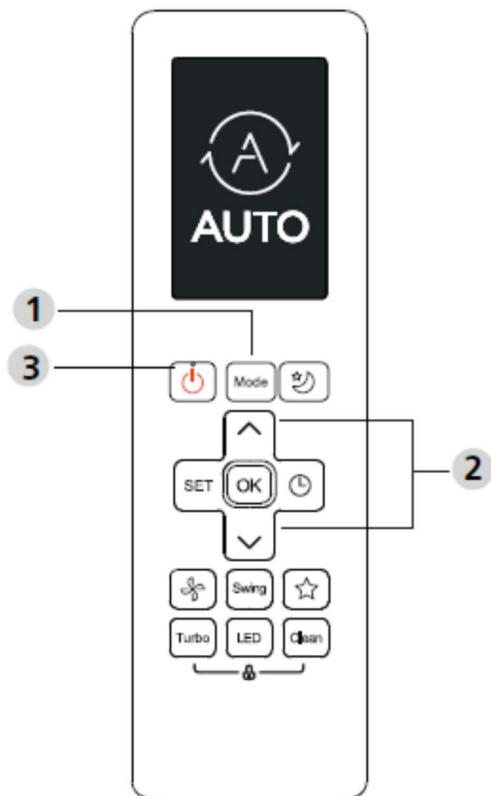
NOTE: Todos os indicadores estão ilustrados para uma apresentação clara. Durante o funcionamento, apenas os símbolos relativos às funções ativas é que aparecem no display.

Como usar as funções básicas

A informação é mostrada quando o comando remoto é ligado.

OPERAÇÕES BÁSICAS

ATENÇÃO! Antes de operar com o aparelho, assegure-se que o mesmo está ligado à corrente e alimentado eletricamente.



AJUSTE DE TEMPERATURA

A faixa de temperatura de funcionamento das unidades é de 17-30°C. Pode aumentar ou diminuir a temperatura ajustada em incrementos de 1°C.

Operação AUTO

No modo AUTO, a unidade selecionará automaticamente o modo COOL, FAN (Ventilação), HEAT ou DRY (Desumidificação) em função da temperatura definida.

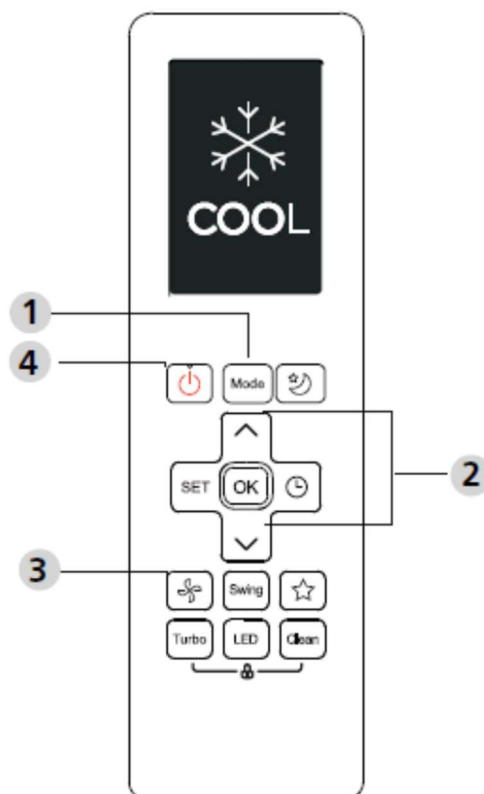
1. Prima o botão MODE para seleccionar o modo automático. Ajuste a temperatura desejada com os botões Temp ^ ou Temp v.

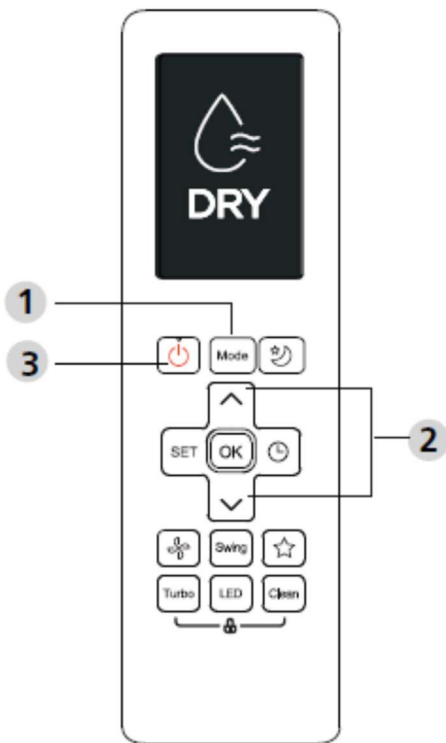
3. Pressione o botão ON/OFF para iniciar a unidade.

NOTA: A função velocidade do ventilador não funcionará se o aparelho estiver no modo AUTO.

Operação COOL

1. Pressione o botão MODE para seleccionar o modo COOL.
2. Ajuste a temperatura desejada com os botões Temp ^ ou Temp v.
3. Pressione o botão FAN para seleccionar a velocidade do ventilador.
4. Pressione o botão ON/OFF para iniciar a unidade.





Função DRY (Desumidificação)

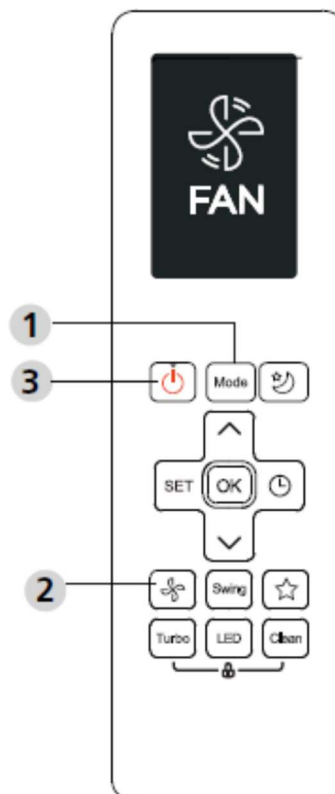
1. Pressione o botão MODE para selecionar o modo DRY.
2. Ajuste a temperatura desejada utilizando os botões Temp ^ ou Temp v.
3. Pressione o botão ON/OFF para iniciar a unidade.

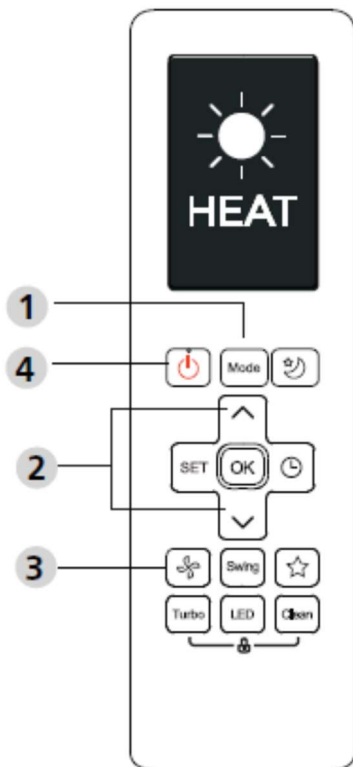
NOTE: se está no modo Auto não funcionará FAN SPEED

Operação FAN (Ventilação)

1. Pressione o botão MODE para selecionar o modo FAN.
2. Pressione o botão FAN para selecionar a velocidade do ventilador.
3. Pressione o botão ON/OFF para iniciar a unidade.

NOTE: Não é possível ajustar a temperatura quando o aparelho está no modo FAN. Como resultado, o visor LCD do comando remoto não mostrará a temperatura.





Operação HEAT

1. Pressione o botão MODE para seleccionar o modo HEAT.
2. Ajuste a temperatura desejada com os botões Temp ^ ou Temp v.
3. Pressione o botão FAN para seleccionar a velocidade do ventilador.
4. Pressione o botão ON/OFF para iniciar a unidade.

Programação do TIMER (Temporizador)

A sua unidade de ar condicionado tem duas funções relacionadas com o temporizador:

TIMER ON- fixa a quantidade de tempo após o qual a unidade acender-se-á automaticamente.

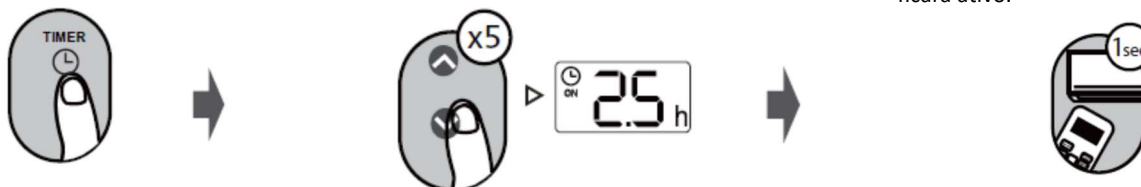
TIMER OFF- estabelece a quantidade de tempo após o qual a unidade apagar-se-á automaticamente.

Programação TIMER ON

Pressione o botão TIMER para iniciar a sequência ON

Pressione os botões Temp ^ ou Temp v para as múltiplas vezes que pretender ligar o aparelho.

Aponte o comando remoto para o aparelho e espere 1 segundo. O TIMER ON ficará ativo.

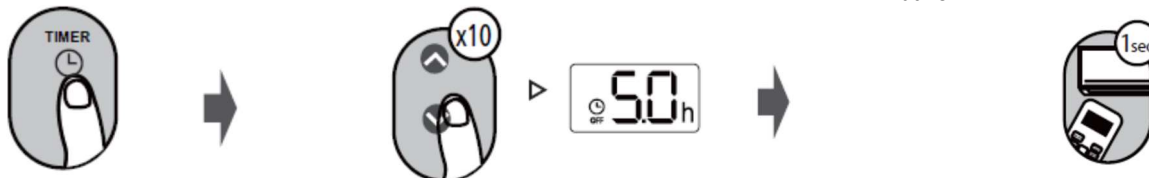


Programação TIMER OFF

Pressione o botão TIMER para iniciar a sequência OFF

Pressione os botões Temp ^ ou Temp v para as múltiplas vezes que pretender desligar o aparelho.

Aponte o comando remoto para o aparelho e espere 1 segundo. O TIMER OFF ficará ativo.

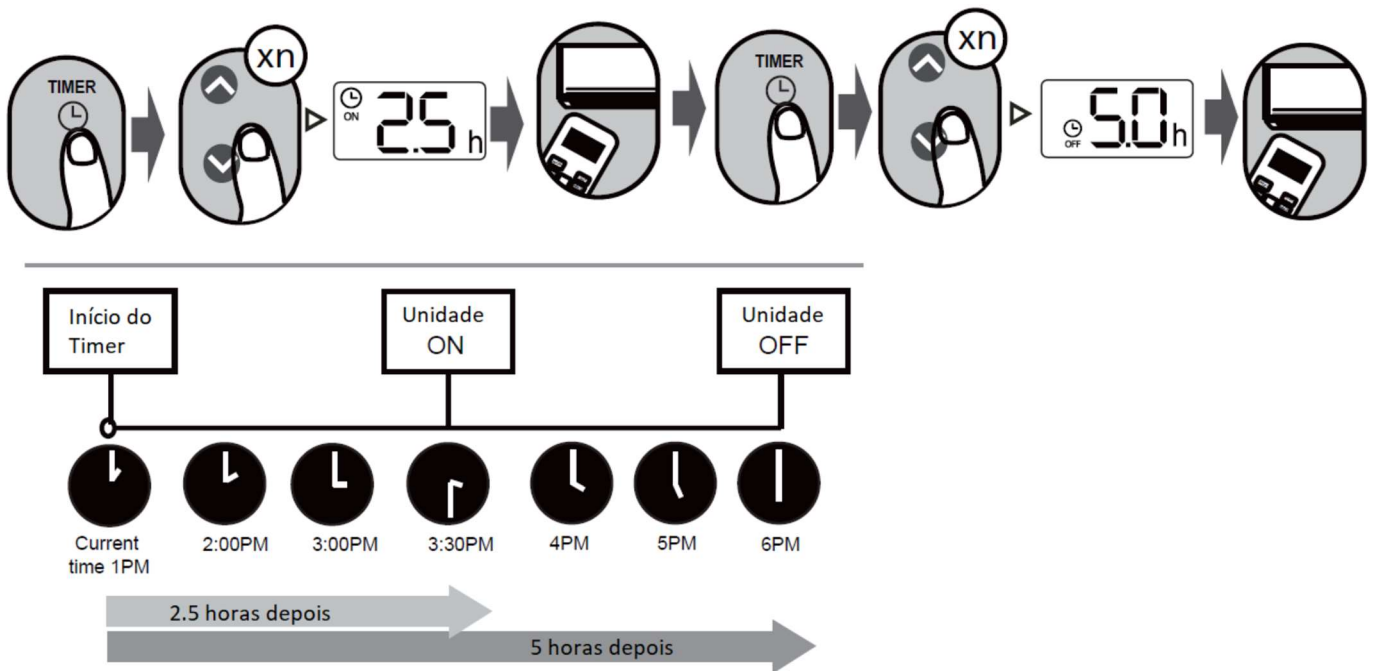


NOTE: Ao ajustar as funções TIMER ON ou TIMER OFF, até 10 horas, o tempo aumentará em passos de 30 minutos com a cada pulsação. Após 10 horas e até 24 horas, aumentará em passos de 1 hora. O temporizador voltará a zero após 24 horas.

Pode desactivar qualquer das duas funções ajustando o horário para "0.0h".

Exemplo de programação TIMER ON & OFF

Recorde que os períodos de tempo se referem a horas após o horário atual.

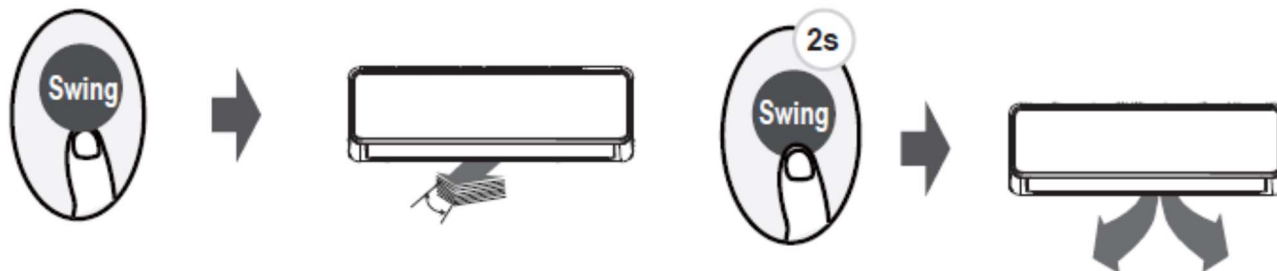


Exemplo: se o horário atual é 01:00 pm, a unidade irá ligar-se 2,5 h mais tarde (03:30 pm) e irá desligar-se às 06:00 pm.

Como usar as funções avançadas

Função SWING

Pressione o botão SWING.

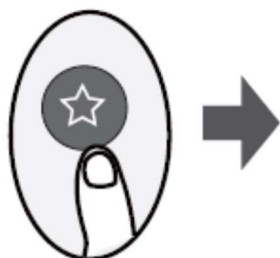


O defletor horizontal vai oscilar para cima e para baixo quando carregar no botão. Volte a carregar para parar.

Carregue durante mais de 2 segundos no botão e o defletor vertical vai oscilar, dependendo do modelo. Volte a carregar para parar.

Função SHORTCUT

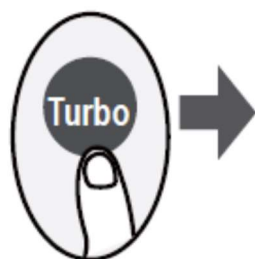
Pressione o botão SHORTCUT.



Utiliza-se para restabelecer a configuração atual ou retomar a configuração anterior. Carregue neste botão, com o comando remoto ligado, e o sistema voltará automaticamente aos ajustes anteriores, incluindo o modo de funcionamento, a temperatura, a velocidade do ventilador e a função SLEEP (se estiver ativada). Se carregar durante mais de 2 segundos, o aparelho restabelecerá automaticamente os ajustes de funcionamento atuais, incluindo o modo de funcionamento e temperatura, velocidade do ventilador e a função de repouso (se estiver ativada).

Função TURBO

Pressione o botão TURBO.



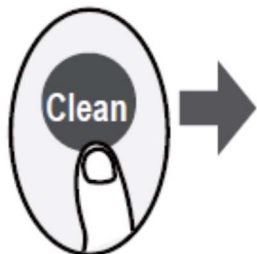
função TURBO faz que a unidade trabalhe no máximo para atingir a temperatura definida no menor tempo possível.

Quando seleciona a função TURBO no modo COOL, a unidade soprará ar frio com o ajuste de ventilação mais forte para ativar o processo de arrefecimento.

Quando seleciona a função TURBO em HEAT se a unidade incluir uma resistência elétrica, a mesma irá se ativar para acelerar o aquecimento.

Função CLEAN

Pressione o botão CLEAN.



Bactérias transportadas pelo ar podem desenvolver-se na humidade que condensa junto ao permutador de calor da unidade. Com o uso regular, a maior parte desta humidade evapora-se da unidade.

Quando se ativa a função AUTO LIMPEZA, a unidade limpa-se automaticamente. No final do processo a unidade apagar-se-á automaticamente.

Pode usar AUTO LIMPEZA sempre que quiser.

NOTE: Só pode ativar esta função nos modos COOL, AUTO, COOL ou DRY.

Display LED



Pressione o botão LED.

Pressione este botão e ligue ou desligue o display da unidade interior.



Pressione o botão LED durante mais de 5 segundos.

Pressione durante mais de 5 segundos no botão e a unidade interior irá mostrar a temperatura atual da divisão. Pressione novamente por mais 5 segundos e o display voltará a mostrar a temperatura definida.

Função LOCK



Carregue no botão TURBO e o botão SELF-CLEAN simultaneamente durante mais de 5 segundos para bloquear o teclado. Para desbloquear carregue nos mesmos botões por 2 segundos.

Função SILENCIO



Carregue no botão FAN (Velocidade do ventilador) durante 2 segundos para ativar ou cancelar o modo silencioso.

Devido à baixa frequência de funcionamento do compressor, pode resultar numa insuficiente capacidade de arrefecimento ou aquecimento. (só aplicável a aparelhos de ar condicionado com função silenciosa).

Função FP

Pressione este botão por 2 vezes durante 1 segundo com a unidade em modo HEAT (aquecimento) e a temperatura definida para 17°C/62°F ou 20°C (dependendo do modelo).

Pressione On/Off, Sleep, Mode, Fan, ou qualquer botão de regulação de temperatura, para cancelar esta função.

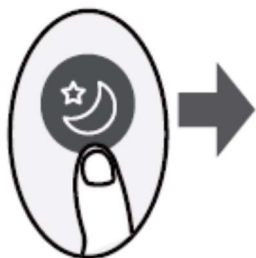


A unidade irá trabalhar à velocidade máxima de ventilação (com o compressor ligado) e a temperatura será automaticamente definida para 8°C/46°F.

NOTE: Esta função apenas está disponível em unidades de ar condicionado do tipo bomba de calor.

Função SLEEP

Pressione o botão SLEEP.

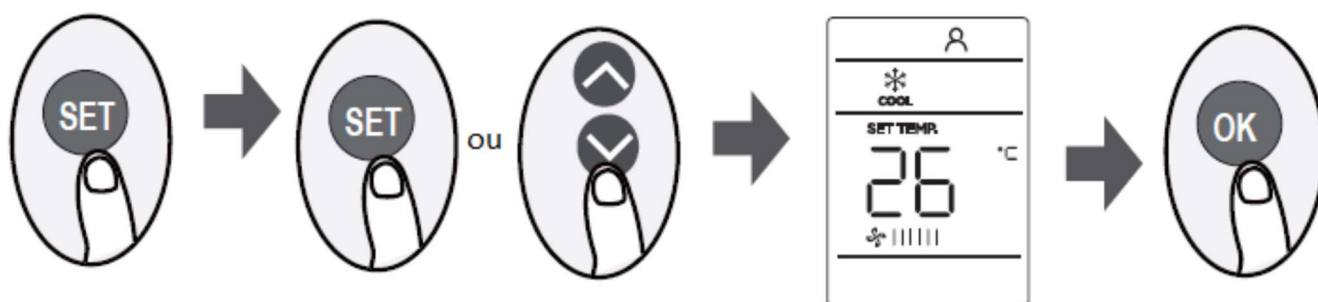


A função SLEEP utiliza-se para diminuir o uso de energia enquanto dorme (e não precisa os mesmos níveis de temperatura para permanecer confortável). Esta função só se pode ativar através do comando remoto. Para mais detalhes, veja operação SLEEP no MANUAL DO UTILIZADOR.

NOTE: A função SLEEP não funciona nos modos FAN ou DRY

Função SET

A informação é mostrada quando o comando remoto é ligado.



- Pressione o botão SET para entrar na função e depois pressione o botão SET ou os botões Temp ^ ou Temp v para selecionar a função desejada. O símbolo selecionado ficará a piscar no visor, e então deverá carregar no botão OK para confirmar.
- Para cancelar a função selecionada, basta repetir o procedimento acima.
- Pressione o botão SET para efetuar um scroll pelas operações na seguinte ordem:

Fresh (*) > Follow Me > AP mode (* se o seu comando tem o botão FRESH, então não pode selecionar o modo Fresh através do botão SET).

Função FRESH (Apenas em algumas unidades):

Quando a função FRESH é iniciada, o ionizador / plasma coletor de pó (dependendo do modelo) é ativado, e irá ajudar a remover impurezas do ar.

Função FOLLOW ME:

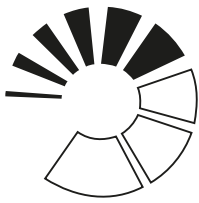
A função FOLLOW ME permite que o comando faça a medição da temperatura, no local onde está, e envie essa informação ao aparelho interior a cada 3 minutos. Quando a usar os modos AUTO, COOL ou HEAT (automático, arrefecimento ou aquecimento) ao medir a temperatura no comando, vai permitir otimizar a temperatura à sua volta.

NOTE: Carregue e mantenha premido o botão TURBO durante 7 segundos para iniciar ou parar a característica Memória da função Follow Me.

- Se a característica Memória está ativa aparece "ON" no visor por 3 segundos.
- Se a característica Memória está inativa aparece "OF" no visor por 3 segundos.
- Quando a característica Memória está ativa, carregar no botão ON/OFF, alternar o modo de funcionamento ou falha na corrente elétrica, não cancelam a função Follow Me.

Função AP (apenas em algumas unidades):

Escolha o modo AP para efetuar a configuração da rede wireless. Para algumas unidades não funciona carregando no botão SET. Para entrar no modo AP, carregue em contínuo no botão LED sete vezes durante 10 segundos.



ZANTIA[®]

Inspired by *Comfort!*

www.zantia.com