



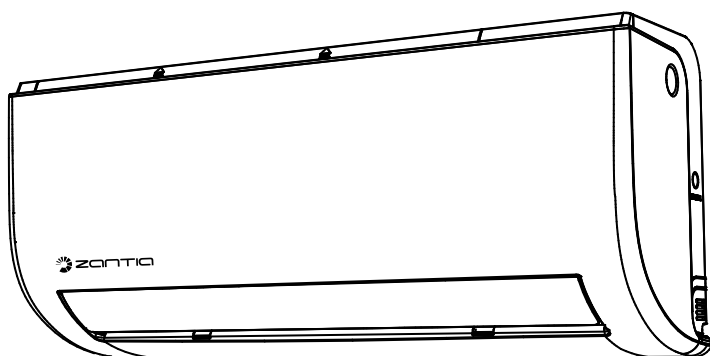
ZANTIA®

Inspired by *Comfort!*

AR CONDICIONADO TIPO SPLIT

Manual de Utilização

Série *Havai*



NOTA IMPORTANTE:

Agradecemos a aquisição do nosso produto. Antes de instalar ou utilizar o equipamento, leia cuidadosamente este manual e guarde-o para referências futuras.

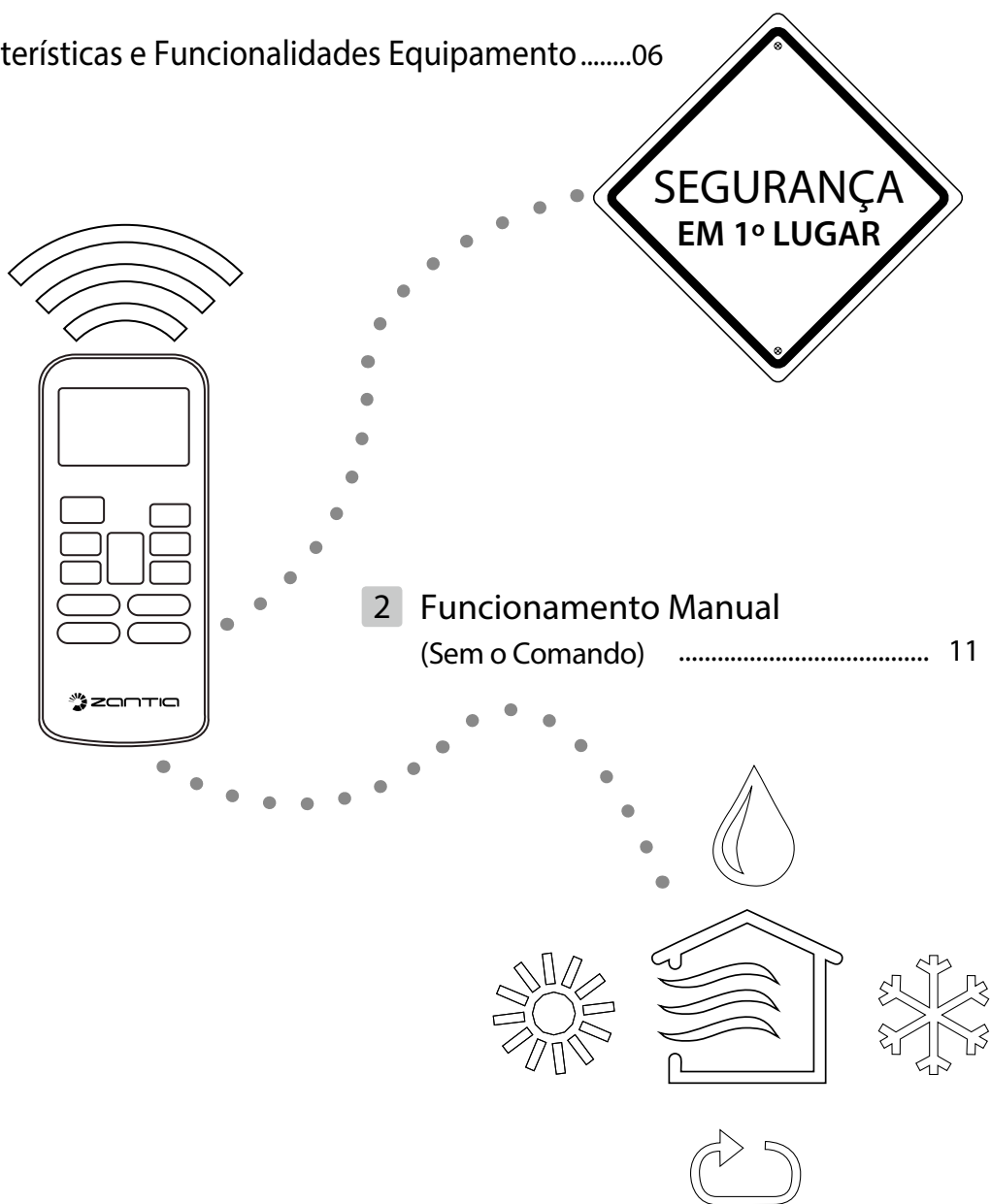


Índice

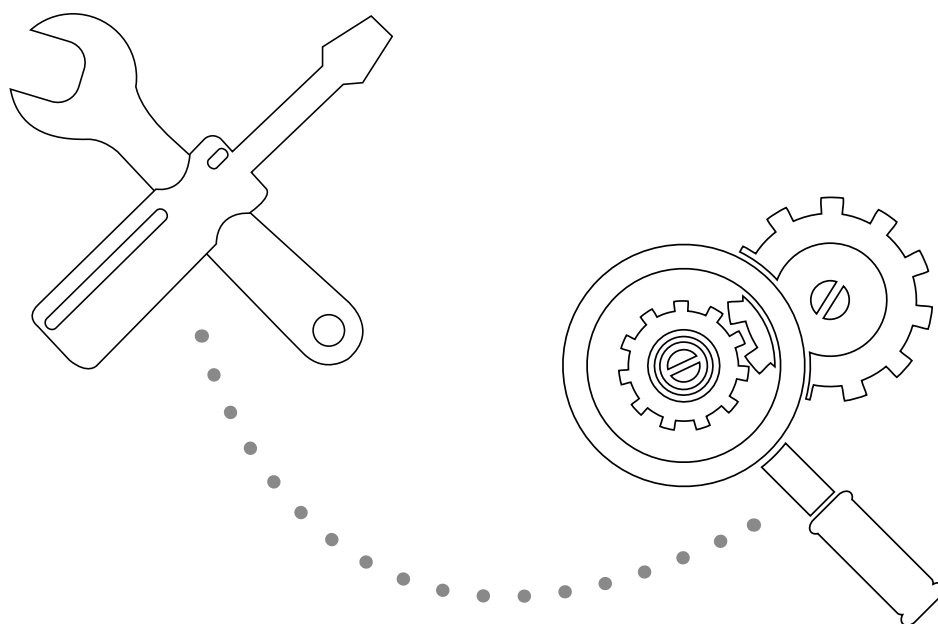
Manual de Utilização

0 Instruções de Segurança04

1 Características e Funcionalidades Equipamento06



3	Cuidados e Manutenção	12
4	Resolução de problemas	14
5	Disposição das Diretrizes Europeias	18



Instruções de Segurança

Leia as Instruções de Segurança antes da instalação

Para evitar que o utilizador ou terceiros sofram qualquer ferimento ou que sejam provocados danos de qualquer género no equipamento, as instruções que se seguem devem ser respeitadas:



PERIGO

Este símbolo indica que caso as instruções sejam ignoradas pode causar a morte ou ferimentos graves.



CUIDADO

Este símbolo indica que se as instruções que forem ignoradas podem causar ferimentos no indivíduo ou danos no equipamento.



PERIGO

O presente equipamento não deve ser utilizado por indivíduos com reduzida capacidade física, sensorial ou mental (incluindo crianças) ou com falta de experiência e conhecimentos, excepto se as mesmas estiverem acompanhadas de adultos ou tiverem sido instruídas relativamente à utilização do equipamento por pessoas responsáveis e em segurança. As crianças devem ser instruídas no sentido de não utilizarem o equipamento como brinquedo.

PERIGOS NA INSTALAÇÃO

- Procure um instalador certificado para efectuar a instalação do ar condicionado. Uma instalação inapropriada pode causar fugas de gás, água, choques eléctricos ou mesmo incêndios.
- Todas as reparações, manutenções ou reinstalações devem ser efectuadas por técnicos especializados. Reparções inapropriadas podem causar ferimentos ou danos no equipamento.

PERIGOS NA UTILIZAÇÃO DO EQUIPAMENTO

- Se detetar uma situação anormal (cheiro a queimado), desligue imediatamente o equipamento na tomada. Ligue para a assistência técnica para evitar choques eléctricos, fogo ou ferimentos.
- **Não** coloque os dedos, varetas ou outros objectos na entrada ou saída de ar. Pode causar ferimentos, o ventilador gira a grande velocidade.
- **Não** use sprays ou outros produtos inflamáveis junto à unidade. Pode causar combustão ou incêndio.
- **Não** use o ar condicionado perto ou envolvido de gases combustíveis. Os gases podem ficar em torno da unidade e causar uma explosão.
- **Não** use o ar condicionado numa divisão húmida (ex. casa de banho, lavandaria). Pode causar choques eléctricos de deterioração do equipamento.
- **Não** exponha o seu corpo directamente ao ar frio por um longo período de tempo.

PERIGOS ELÉCTRICOS

- Use apenas o cabo de alimentação específico. Se o cabo estiver danificado, deve ser substituído pelo fabricante ou agente autorizado.
- Mantenha a tomada de alimentação limpa. Remova o pó ou sujidade que se acumule em torno da ficha. Lixo na ficha de alimentação pode causar um incêndio ou choques eléctricos.
- **Não** puxe o cabo de alimentação para desligar a unidade. Segure a ficha firmemente e puxe-a. Puxar o cabo directamente pode danificá-lo causar choques eléctrico ou incêndios.
- **Não** use uma extensão, nem ligue nenhum outro equipamento à mesma tomada do ar condicionado. Fracas ligações eléctricas, fraco isolamento e tensão insuficiente podem causar um incêndio.

PERIGOS NA LIMPEZA E MANUTENÇÃO

- Desligue o equipamento, incluindo da ficha antes de efectuar a limpeza. Se não o fizer pode causar choques eléctricos.
- **Não** limpe o ar condicionado com quantidades excessivas de água.
- **Não** limpe o ar condicionado com detergentes de base inflamável. Estes detergentes podem causar deformação do equipamento ou mesmo um incêndio.



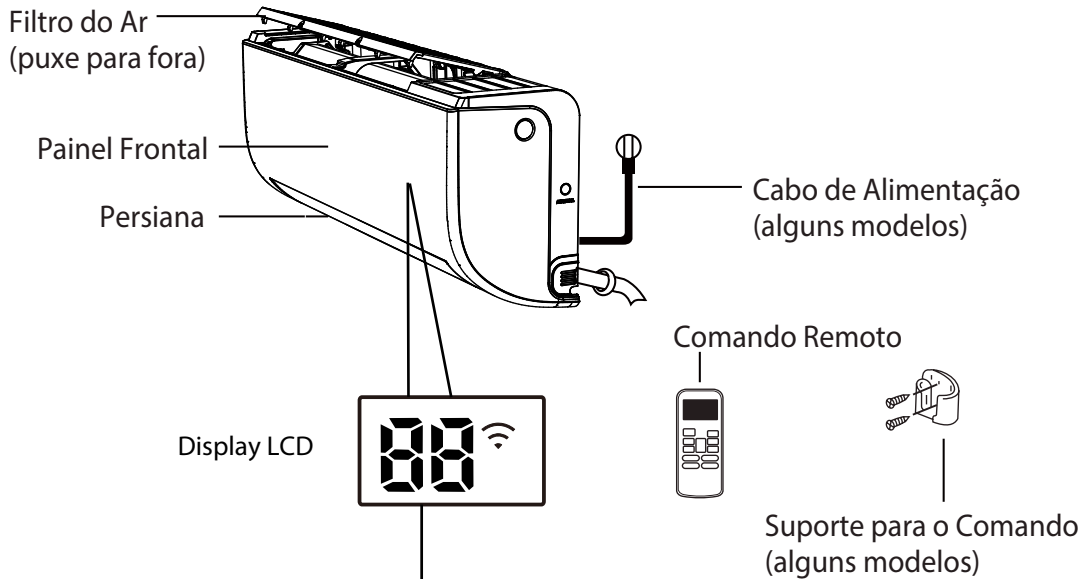
CUIDADO

- Se o ar condicionado for usado em conjunto com outros sistemas de aquecimento, ventile completamente a divisão para evitar a falta de oxigénio.
- Desligue o ar condicionado na tomada de alimentação, se não o for utilizar por um longo período de tempo.
- Desligue o ar condicionado durante trovoadas.
- Assegure-se que a condensação da água pode escorrer sem impedimentos a partir da unidade.
- **Não** use o ar condicionado com as mãos molhadas. Pode causar choque eléctrico.
- **Não** use o ar condicionado para outro propósito que não o pretendido.
- **Não** suba ou coloque objectos sobre a unidade exterior.
- **Não** permita que o ar condicionado funcione por longos períodos de tempo com as janelas ou portas abertas ou quando a humidade é demasiado elevada.

Características e Funcionalidades do Equipamento

1

Peças de unidade



- " **ON** " por 3 segundos quando:
- TIMER ON é definido
 - FRESH, SWING, TURBO, ou SILENCE, funções estão ligadas
- " **OF** " por 3 segundos quando:
- TIMER OFF é definido
 - FRESH, SWING, TURBO, ou SILENCE, funções estão desligadas
- " **εF** " quando a função anti-ar-frio está ligada
- " **dF** " quando estiver na função descongelamento
- " **SE** " quando a unidade está no modo auto-limpeza
- " **FP** " quando a função de protecção de gelo é activada
- " **WiFi** " quando a função Controlo WIFI é activada (alguns modelos)
- " **88** " quando a função ECO (alguns modelos) é activada, o **88** ilumina gradualmente um, a um, assim **ε--**
ε-- 0 define temperatura-- **ε....** num segundo de intervalo.

NOTA: O manual sobre como usar o controlo remoto infravermelhos não está incluído neste manual de utilização.

Em outros modos, a unidade vai apresentar a sua temperatura definida.
No modo Fan (Ventilação), a unidade vai apresentar a temperatura ambiente.

Significado dos Códigos no Display

Alcançar um ótimo desempenho

Um ótimo desempenho nos modos COOL (Arrefecimento), HEAT (Aquecimento) e DRY (Desumidificação) pode ser alcançado nos intervalos de temperatura apresentados na tabela. Quando o seu ar condicionado é utilizado fora destes intervalos de temperatura, as funções de segurança serão activadas, e farão com que o funcionamento da unidade seja menor do que em ótimo desempenho.

Tipo Split - Inverter

MODO:	ARREFECIMENTO	AQUECIMENTO	DESUMIDIFICAR
Temperatura Ambiente	17°C - 32°C (63°F - 90°F)	0°C - 30°C (32°F - 86°F)	10°C - 32°C (50°F - 90°F)
Temperatura Exterior	0°C - 50°C (32°F - 122°F)	-15°C - 30°C (5°F - 86°F)	0°C - 50°C (32°F - 122°F)
	-15°C - 50°C (5°F - 122°F) (Para modelos com sistema baixa temp. refrigeração)		

PARA UNIDADES COM AQUECIMENTO ELÉCTRICO AUXILIAR

Quando a temperatura exterior está abaixo dos 0°C, recomendamos que mantenha o equipamento ligado de forma permanente para garantir o desempenho contínuo suave.

Para garantir a performance da unidade, siga as seguintes instruções :

- Mantenha as janelas e portas fechadas.
- Limite a energia usada, utilizando os modos TIMER ON e TIMER OFF.
- Não bloqueie as entradas e saídas de ar.
- Inspeccione e limpe regularmente os filtros de ar.

Para uma explicação detalhada de cada função, consulte o manual do comando remoto.

Outras Funcionalidades

- **Auto-Restart (Reinício Automático)**
Se a unidade ficar sem energia, vai reiniciar automaticamente com as definições anteriormente estabelecidas, assim que regresse a energia.
- **Anti-Ferrugem (alguns modelos)**
Quando desligar a unidade dos modos: Arrefecimento, Arrefecimento Automático, ou Desumidificação, o ar condicionado vai continuar em funcionamento em baixa potência para secar a água condensada, evitando assim o aparecimento de ferrugem.
- **Funcionamento Silencioso (alguns modelos)**
Pressione o botão LED no comando, pode desligar o display da unidade interior e pode ainda desligar os avisos sonoros do ar condicionado, assim, irá criar um ambiente confortável e silencioso.
- **Controlo Wi-Fi (alguns modelos)**
O controlo Wi-Fi permite o controlo do ar condicionado usando um smartphone e uma ligação Wi-Fi.
- **Função Memória da posição da grelha (alguns modelos)**
Quando ligar a unidade, a grelha vai automaticamente regressar ao Ângulo anteriormente utilizado.
- **Detecção Fuga de Refrigerante (alguns modelos)**
A unidade interior vai automaticamente mostrar no display "EC", quando detectar uma fuga.

Para uma explicação detalhada de algumas funções avançadas como o Modo Turbo, ou Função de Auto Limpeza, consulte o manual do comando remoto.

NOTA SOBRE AS IMAGENS

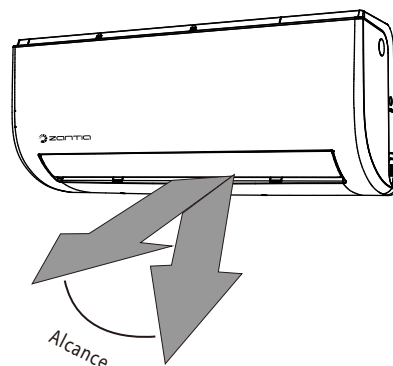
As imagens presentes neste manual são apenas ilustrativas. O seu equipamento pode ser ligeiramente diferente das imagens apresentadas.

- Definir Ângulo do Fluxo de Ar

Definir Ângulo Vertical do Fluxo de Ar

Quando a unidade está ligada, use o botão SWING/DIRECT para definir a direcção (ângulo vertical) do fluxo de ar.

1. Pressione o botão SWING/DIRECT de novo para activar a persiana. Cada vez que primir o botão, vai haver um ajuste da persiana de 6°. Pressione o botão até atingir o ângulo desejado.
2. Para fazer balançar a persiana de cima para baixo continuamente, pressione e mantenha pressionado o botão SWING/DIRECT por 3 segundos. Pressiona novamente para desligar esta função automaticamente.



! CUIDADO: Não mantenha a persiana demasiado vertical por um longo período de tempo. Pode causar condensação de água na lamina da persiana, que irá pingar no chão ou nos móveis.

Fig. 2.2

Definir o Ângulo Horizontal do Fluxo de Ar

O ajuste horizontal do ângulo do fluxo de ar deve ser definido manualmente. Segure a haste do deflector (ver fig. 2.3), e ajuste manualmente na posição pretendida. Em alguns modelos este ajuste horizontal pode ser definido no comando remoto, consulte o manual do comando.

NOTA SOBRE OS ÂNGULOS DA PERSIANA

Quando estiver no modo ARREFECIMENTO ou DESUMIDIFICAÇÃO, não defina um ângulo na persiana demasiado vertical, durante um longo período de tempo. Pode causar condensação de água na lamina da persiana, e que irá pingar no chão ou nos móveis. (ver fig. 2.2)

Quando estiver no modo ARREFECIMENTO ou AQUECIMENTO, definir um ângulo na persiana demasiado vertical pode reduzir a performance da unidade devido a um restrito caudal de ar.

Não toque na persiana com a mão. Isso irá dessincronizar a persiana. Se isto ocorrer, desligue a unidade e desconecte-a por alguns segundos, a seguir reinicie a unidade. Isto vai reiniciar a persiana e ajustá-la automaticamente.

! CUIDADO

Não coloque os dedos no ou perto do ventilador ou no lado da sucção da unidade. A alta velocidade do ventilador pode causar graves ferimentos.

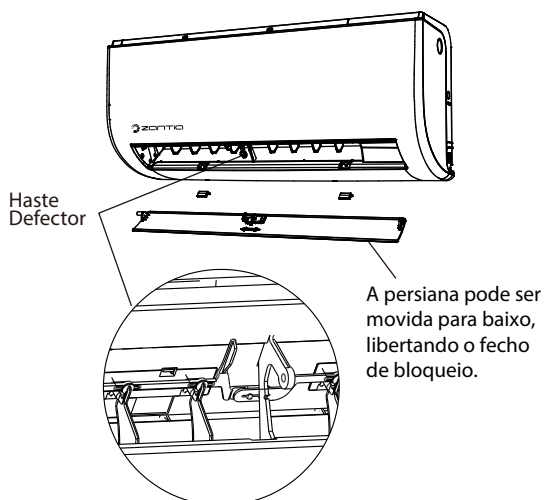


Fig. 2.3

• Função Sleep

A função SLEEP é utilizada para diminuir o consumo de energia durante o sono (não precisa da mesma temperatura para se sentir confortável). Esta função pode ser activada através do comando remoto.

Pressione o botão SLEEP quando estiver pronto para ir dormir. Se estiver no modo ARREFECIMENTO a unidade vai aumentar a temperatura em 1°C após 1 hora, vai aumentar novamente 1°C após a hora seguinte. Se estiver no modo AQUECIMENTO a unidade vai diminuir a temperatura em 1°C após 1 hora, vai diminuir novamente 1°C após a hora seguinte.

A nova temperatura vai ser mantida durante 7 horas, de seguida a unidade desliga-se automaticamente.

Nota: A função Sleep não está disponível nos Modos VENTILAÇÃO (FAN) ou DESUMIDIFICAÇÃO (DRY).

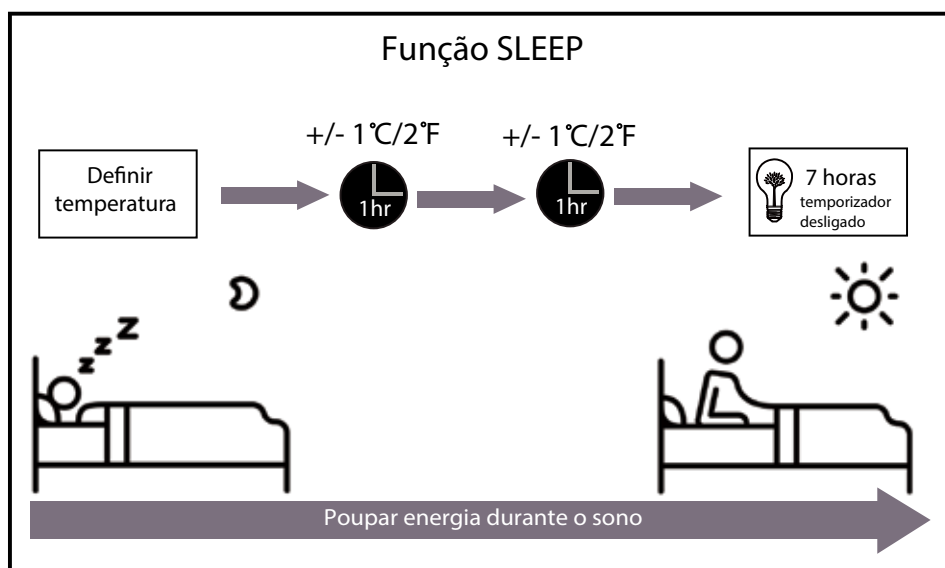


Fig. 3.1

Funcionamento Manual (Sem usar o comando remoto)

2

Como operar a unidade sem o comando remoto

Se por algum motivo o seu comando remoto falhar, a sua unidade pode ser operada manualmente através do botão de controlo manual localizado na unidade interior. Atenção, o controlo manual da unidade não é uma solução a longo prazo, por isso é recomendado sempre o controlo com o comando.

ANTES DO FUNCIONAMENTO MANUAL

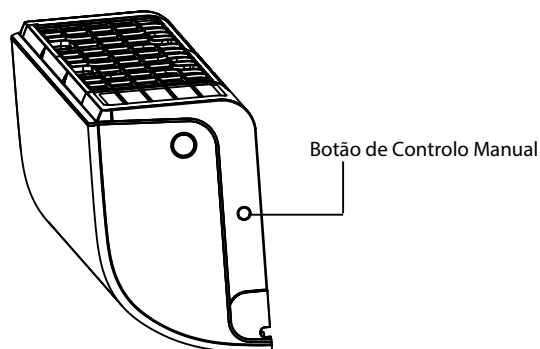
A unidade deve ser desligada antes do funcionamento manual.

Para operar a unidade manualmente:

1. Procure o botão de controlo manual, que se encontra no painel lateral da unidade.
2. Pressione o botão de controlo manual uma vez para activar o modo Automático Forçado
3. Pressione o botão de controlo manual mais uma vez para activar o modo Refrigeração Forçada
4. Pressione o botão de controlo manual um terceira vez para desligar a unidade.

! CUIDADO

O botão de controlo manual destina-se a testes ou para funcionamento de emergência. Por favor, não use esta opção a menos que tenha perdido o controlo remoto e que seja absolutamente necessário. Para restaurar o funcionamento regular, use o comando remoto para activar a unidade.



Cuidados e Manutenção

3

Limpar a unidade interior

⚠ ANTES DE LIMPAR OU EFECTUAR MANUTENÇÃO

DESLIGUE SEMPRE O AR CONDICIONADO E O CABO DE ALIMENTAÇÃO ANTES DE LIMPAR OU EFECTUAR MANUTENÇÃO

⚠ CUIDADO

Use apenas um pano seco para limpar a unidade. Se a unidade estiver muito suja, pode usar um pano molhado em água quente para limpar.

- **Não use** detergentes ou outros produtos químicos para limpar a unidade.
- **Não use** benzeno, diluente, pó de polimento, ou outros solventes para limpar a unidade. Pode causar a deformação ou mesmo partir a superfície plástica.
- **Não use** água quente superior a 40°C para limpar o painel frontal. Pode causar deformação ou descoloração do painel.

Limpar o filtro de ar

Um ar condicionado entupido pode reduzir a eficiência de arrefecimento da unidade e pode ainda ser mau para a sua saúde. Garanta que o filtro é limpo a cada 2 semanas.

1. Levante o painel frontal da unidade interior. O filtro de ar está sob a parte superior da grelha de entrada de ar
2. Segure a aba no final do filtro, levante-o, puxe-o para si mesmo.
3. Agora, puxe o filtro para fora.
4. Limpe o filtro com água quente e sabão. Certifique-se que usa um detergente suave.
5. Lave o filtro com água fresca, a seguir sacuda a água em excesso.
6. Seque o filtro num local fresco e seco, e evite a exposição solar directa.
7. Feche o painel frontal da unidade interior.

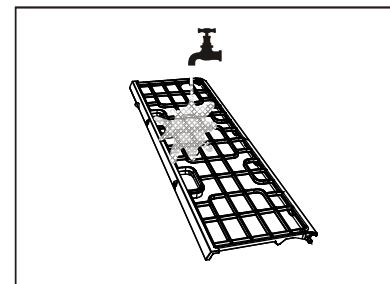
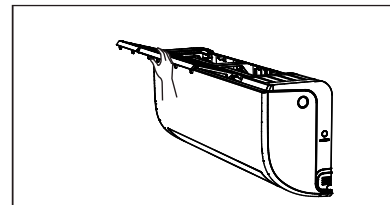
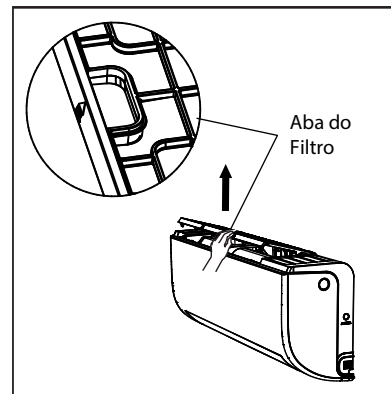


Fig. 5.1

⚠ CUIDADO

Não toque no filtro de ar (plasma), pelo menos até 10 minutos depois de desligar a unidade.

! CUIDADO

- Antes de substituir ou limpar o filtro, desligue a unidade e desconecte-a da corrente eléctrica.
- Quando retirar o filtro, tenha atenção às partes metálicas. Os rebordos de metal podem estar afiados e provocar cortes.
- Não utilize água para limpar o interior da unidade interior. Isto pode danificar o isolamento e causar choques eléctricos.
- Não exponha o filtro directamente aos raios solares. Isto pode fazer encolher o filtro.

Advertências Filtro de Ar (Opcional)

Advertências de limpeza do filtro de ar

Depois de 240 horas de utilização, no display da unidade interior vai aparecer "CL". Isto é um aviso para limpar o filtro de ar. Após 15 segundos o aviso no display desaparece.

Para fazer um reset ao aviso, pressione o botão LED no comando remoto 4 vezes, ou pressione o botão de controlo manual 3 vezes. Se não fizer um reset do aviso "CL", ele voltará a aparecer quando reiniciar a unidade.

Advertências de substituição do filtro de ar

Depois de 2880 horas de uso no display da unidade interior vai aparecer "nF". Isto é um aviso para substituir o filtro. Após 15 segundos o aviso no display desaparece.

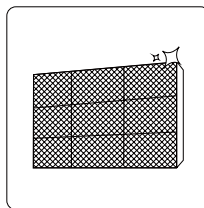
Para fazer um reset ao aviso, pressione o botão LED no comando remoto 4 vezes, ou pressione o botão de controlo manual 3 vezes. Se não fizer um reset do aviso "nF", ele voltará a aparecer quando reiniciar a unidade.

! CUIDADO

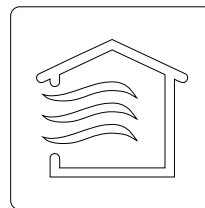
- Qualquer limpeza ou manutenção da unidade exterior deve ser efectuada por um técnico especializado e credenciado.
- Qualquer reparação deve ser efectuada por um técnico especializado e credenciado.

Manutenção – Períodos longos de não utilização

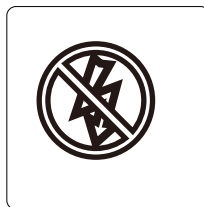
Se planeia não utilizar o ar condicionado por um longo período de tempo, faça o seguinte:



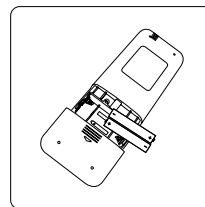
Limpe todos os filtros



Ligue a função Ventilar (FAN) até a unidade secar completamente



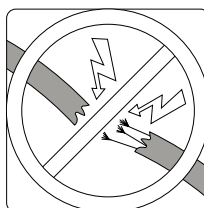
Desligue a unidade, e desconecte-a da corrente



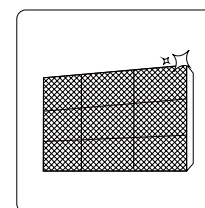
Retire as pilhas do comando remoto

Manutenção – Inspeção Pré-temporada

Depois de longos períodos de não utilização, ou antes de períodos de muita utilização, faça o seguinte:



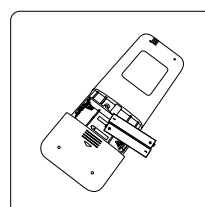
Verifique se os cabos estão danificados



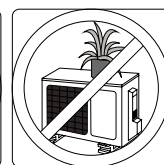
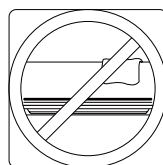
Limpe todos os filtros



Verifique se há fugas



Substitua as pilhas



Verifique que nada está a bloquear as entradas ou saídas de ar

Resolução de Problemas

4

! PRECAUÇÕES DE SEGURANÇA

Se alguma das seguintes situações ocorrer, desligue imediatamente a unidade!

- O cabo de alimentação está danificado e extremamente quente
- Cheiro intenso a queimado
- A unidade emite sons altos e anormais
- O disjuntor ou o quadro elétrico dispara com frequência
- Água ou outros objectos, entram ou saem de dentro da unidade

NÃO TENTE CORRIGIR ESTES PROBLEMAS VOCÊ MESMO! CONTACTE O SERVIÇO AUTORIZADO DE ASSISTÊNCIA TÉCNICA!

Problemas Comuns

Os seguintes problemas não são problemas de mau funcionamento, na maior parte das situações não necessita de reparações.

Problema	Possíveis Causas
A unidade não liga quando pressionado o botão de ON/OFF	A Unidade tem um recurso de proteção de 3 minutos que protege a unidade de sobre-alimentação. A unidade não pode ser ligada até que passem os 3 minutos.
A Unidade muda do modo Arrefecimento (COOL) ou Aquecimento (HEAT) para o modo Ventilação (FAN)	O equipamento pode alterar o modo de forma a prevenir a formação de gelo na unidade. Assim que a temperatura aumente, a unidade volta ao modo seleccionado anteriormente.
	A temperatura definida foi atingida, neste ponto a unidade desliga o compressor. A unidade vai continuar em funcionamento quando a temperatura oscilar novamente.
A unidade interior liberta uma névoa branca	Em regiões húmidas, um grande diferencial de temperatura entre o ar ambiente e ar libertado pelo ar condicionado pode causar a libertação de uma névoa branca, tipo nevoeiro.
Ambas as unidades estão a libertar uma névoa branca	Quando a unidade reinicia no modo Aquecimento (HEAT) depois de descongelar, pode ser libertado uma névoa branca, devido à humidade acumulada no processo de descongelamento.

Problema	Possíveis Causas
A unidade interior faz muito ruído	Um ruído de corrente de ar pode ocorrer quando a persiana faz reset à sua posição.
	Um ruído do tipo "ranger", pode ocorrer depois do funcionamento no modo Aquecimento, devido a uma expansão e contração das partes plásticas da unidade.
Ambas as unidades interior e exterior fazem muito ruído	Durante o funcionamento ouve-se um ligeiro assobiar: Isto é normal e é causado pela circulação de gás entre a unidade interior e a unidade exterior.
	Ouve-se um ligeiro assobiar quando o sistema começa em funcionamento, quando pára ou quando está a descongelar: Isto é normal e é causado pela paragem da circulação ou mudança de direcção do gás.
	Um som, tipo "ranger": Normal expansão e contracção das partes em plástico e metal, devido às alterações de temperatura no funcionamento.
A unidade exterior faz muito ruído	A unidade irá fazer diferentes sons consoante o modo de funcionamento em que o sistema se encontrar.
Está a sair pó a partir da unidade interior ou exterior	A unidade pode acumular pó devido a um longo período de não utilização, este pó será lançado quando a unidade for ligada. Isto pode ser evitado, para isso deve cobrir as unidades quando estas estiverem inactivas por um longo período de tempo.
A unidade emite um mau odor	A unidade pode absorver odores do ambiente (tais como, mobiliário, cozinha, tabaco, etc), que serão libertados durante o funcionamento.
	O filtro da unidade está demasiado sujo e deve ser limpo.
O ventilador da unidade exterior não funciona	Durante o funcionamento a velocidade do ventilador é controlado para otimizar o funcionamento da unidade.
O funcionamento é irregular, imprevisível ou a unidade não responde	Interferências de antenas de telemóveis ou amplificadores remotos pode estar a causar o mau funcionamento. Neste caso, faça o seguinte: <ul style="list-style-type: none"> • Desligue a alimentação e volte a ligar. • Pressione o botão ON/OFF no comando remoto para reiniciar.

NOTA: Se o problema persistir, contacte o serviço de assistência técnica autorizada. Forneça toda a informação e todos os detalhes acerca do problema, bem como o número de série do equipamento.

Resolução de Problemas

Quando ocorrerem problemas, por favor verifique os seguintes pontos antes de contactar a assistência.

Problema	Possíveis Causas	Solução
Fraco Desempenho Arrefecimento	A temperatura definida pode ser mais elevada do que a temperatura ambiente	Baixe a temperatura definida
	O permutador de calor da unidade interior ou exterior está sujo	Limpe o permutador de calor
	O filtro do ar está sujo	Remova o filtro e limpe-o de acordo com as instruções
	A saída ou saídas de ar das unidades estão bloqueadas.	Desligue a unidade, remova a obstrução e volte a ligar.
	Portas e janelas estão abertas	Certifique-se que todas as janelas e portas estão fechadas durante o funcionamento.
	Calor excessivo gerado pelos raios solares.	Feche janelas e cortinas durante períodos de muito calor ou raios solares fortes.
	Demasiadas fontes de calor na mesma sala (Pessoas, computadores, electrónica, etc.)	Reduza a quantidade de fontes de calor
	Refrigerante baixo devido a fuga, ou uso prolongado	Verifique se existem fugas, corrigir e recarregar se necessário.
A função Silêncio é ativada	A função silêncio pode baixar o desempenho, baixando a frequência de funcionamento. Desligue a função silêncio.	

Problema	Possíveis Causas	Solução
A unidade não está a funcionar	Falha de energia	Aguarde que volte a energia
	A energia foi desligada	Ligue a energia
	O fusível pode ter queimado	Substitua o fusível
	As pilhas do comando remoto estão gastas	Substitua as pilhas
	A protecção de 3 minutos da unidade foi activada	Aguarde 3 minutos e reinicie a unidade
	Temporizador está activado	Desligue o temporizador
A unidade arranca e pára frequentemente	Existe muito ou pouco refrigerante no sistema	Verifique se existem fugas, contacte um técnico, faça uma recarga de refrigerante no sistema.
	Gás incompressível ou humidade entraram no sistema	Evacue e recarregue o sistema com refrigerante
	O compressor está avariado	Contacte um técnico para substituir o compressor
	A voltagem está muito alta ou muito baixa	Instale um equipamento para regular a voltagem
Fraco Desempenho Aquecimento	A temperatura exterior está abaixo dos 7°C (44.5°F)	Use um equipamento de aquecimento auxiliar
	Está a entrar ar frio através das portas e janelas	Certifique-se que todas as janelas e portas estão fechadas durante o funcionamento.
	Refrigerante baixo devido a fuga ou uso prolongado	Verifique se existem fugas, corrigir e recarregar se necessário.
Luzes indicadoras continuam a piscar	A unidade pode parar o funcionamento ou continuar a funcionar com segurança. Se as luzes indicadoras continuarem a piscar ou os códigos de erro a aparecerem, espere cerca de 10 minutos. O problema pode resolver-se sozinho.	
Os códigos de erro aparecem no display da unidade interior:	<p>Se não, desligue a corrente e ligue-a novamente. Ligue a unidade.</p> <p>Se o problema persistir, desligue a unidade e contacte o serviço de assistência técnica autorizada.</p>	
<ul style="list-style-type: none"> • E0, E1, E2... • P1, P2, P3... • F1, F2, F3... 		

NOTA: Se o problema persistir, contacte o serviço de assistência técnica autorizada. Forneça toda a informação e todos os detalhes acerca do problema, bem como o número de série do equipamento.

Disposição das Diretrizes Europeias

5

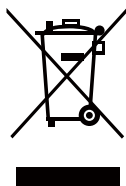
Este aparelho contém refrigerante e outros materiais potencialmente perigosos. Quando deitar fora este aparelho, a lei exige a recolha e tratamento especial. **Não** deite fora este aparelho da mesma forma que o lixo doméstico ou lixo comum.

Quando utilizar o equipamento na União Europeia, as seguintes normas devem ser respeitadas:

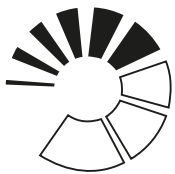
- Deposite o equipamento no local municipal próprio para os equipamentos electrónicos.
- Quando comprar um novo equipamento, o vendedor está obrigado a receber o seu antigo equipamento, sem custos.
- O fabricante está obrigado a receber o seu antigo equipamento, sem custos.
- Venda o seu equipamento a empresas de resíduos metálicos certificadas.

Nota Especial

O abandono de resíduos em florestas ou outros espaços semelhantes coloca a sua saúde em perigo e poluí o ambiente. Substâncias perigosas podem penetrar na água do solo e entrarem na cadeia alimentar.



Devido à nossa política de inovação o desenho do equipamento e as características técnicas poderão ser alteradas sem aviso prévio. Consulte o instalador ou fabricante para saber mais detalhes.



ZANTIA[®]

Inspired by *Comfort!*

www.zantia.com