

MANUAL DE UTILIZAÇÃO

AR CONDICIONADO - FLORIDA

Gama Comercial - Parede e Tecto

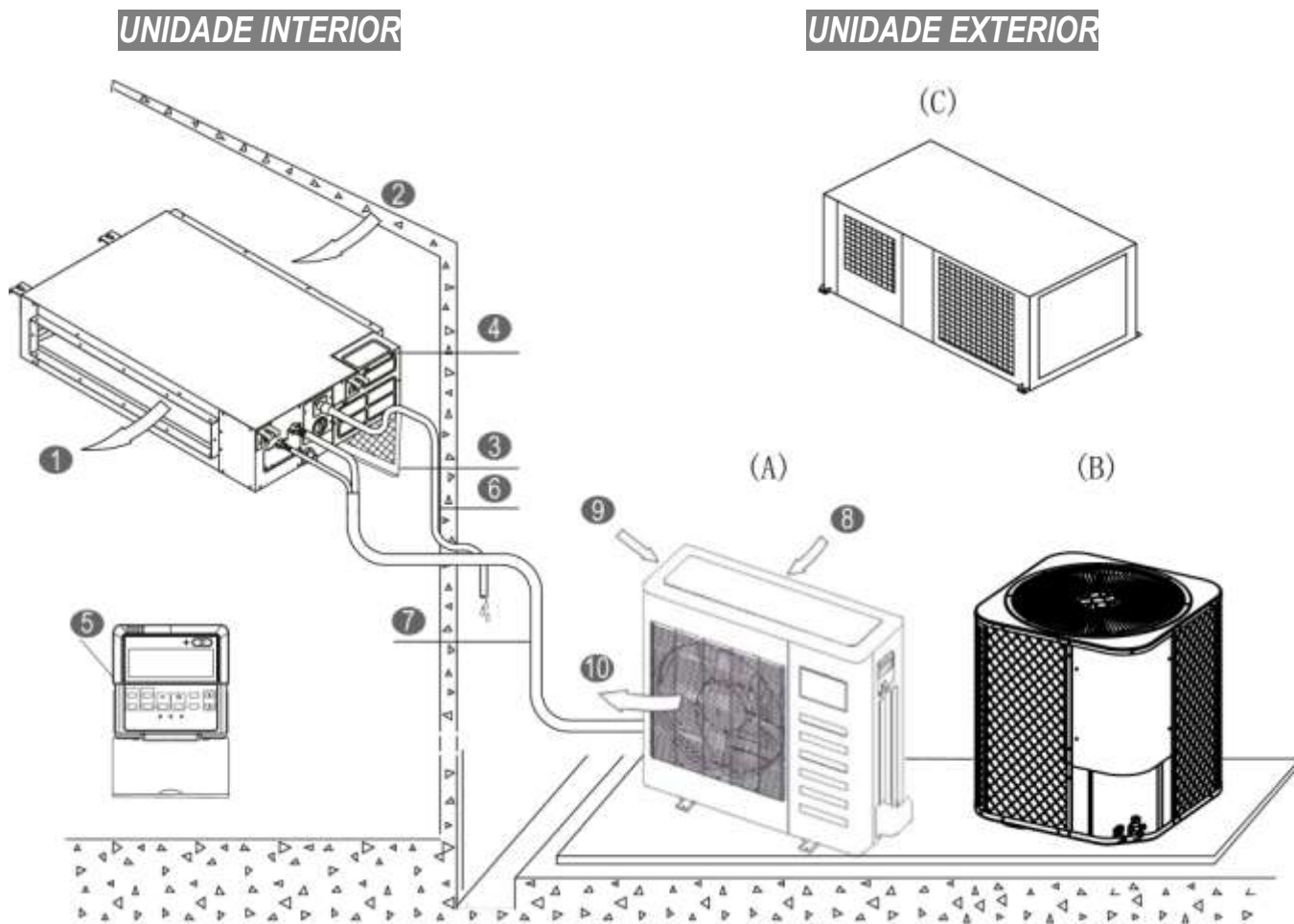


Fig. 1

UNIDADE INTERIOR

- ❶ Saída de ar
- ❷ Retorno de ar
- ❸ Filtro de ar (só para a alguns modelos)
- ❹ Caixa de controlo elétrico
- ❺ Controlador com fios (só para alguns modelos)
- ❻ Tubo de drenagem

UNIDADE EXTERIOR

- ❷ Tubagem de ligação
- ❸ Entrada de ar
- ❹ Entrada de ar (lateral e posterior)
- ❺ Saída de ar



NOTA

Todas as figuras neste manual são apenas para efeitos de explicação e poderão ser ligeiramente diferentes da unidade que comprou. A forma da mesma deverá prevalecer.

INFORMAÇÃO DE SEGURANÇA IMPORTANTE	1
NOME DAS PEÇAS	2
OPERAÇÕES E DESEMPENHO	2
CONSELHOS PARA UTILIZAÇÃO ECONÓMICA	3
MANUTENÇÃO	3
SINTOMAS QUE NÃO SÃO AVARIAS	5
RESOLUÇÃO DE PROBLEMAS	6

1. INFORMAÇÃO DE SEGURANÇA IMPORTANTE

Para prevenir a ocorrência de ferimentos no utilizador ou outras pessoas e danos em bens, deverá seguir as presentes instruções. A operação incorreta devido à não observação das presentes instruções poderá provocar ferimentos ou danos.

As precauções de segurança aqui listadas encontram-se divididas em duas categorias. Em ambos os casos, é fornecida informação de segurança importante que deve ser lida atentamente.



AVISO

O não cumprimento de um aviso pode provocar a morte do utilizador. O equipamento deverá ser instalado de acordo com os regulamentos nacionais de cablagem.



CUIDADO

O não cumprimento de uma advertência pode provocar lesões pessoais ou danos no equipamento.



AVISO

Solicite a instalação do equipamento ao seu revendedor.

A instalação indevida ou incompleta poderá resultar em fugas de água, choque elétrico ou fogo

Solicite ao seu revendedor a melhoria, reparação ou manutenção do equipamento.

A manutenção ou reparação indevida ou incompleta poderá resultar em fugas de água, choque elétrico ou fogo

Para evitar choque elétrico, fogo ou ferimentos, se detetar alguma anomalia como cheiro ou fumo, desligue a energia de alimentação e solicite a intervenção do revendedor.

Não deixe que a unidade interior ou o controlo remoto fiquem molhados

Tal poderá provocar fogo ou choque elétrico.

Não prima as teclas do controlo remoto com um objeto pontiagudo rijo.

O controlo remoto poderá ficar danificado.

Não substitua um fusível por outro de calibre nominal diferente, nem repare o mesmo com fios de cobre.

Tal poderá provocar a avaria da unidade ou fogo.

Não será bom para a saúde permanecer exposto ao fluxo de ar da unidade durante muito tempo.

Não insira dedos, hastes, ou outros objetos nas entradas e saídas de ar.

Se o ventilador estiver a rodar a alta velocidade, tal poderá provocar ferimentos.

Não use aerossóis inflamáveis, como laca de cabelo, perto da unidade.

Poderá ocorrer fogo.

Não toque nas grelhas de saída de ar, durante o movimento de oscilação das lâminas.

Poderá ficar com os dedos presos ou provocar avaria na unidade.

Não repare você mesmo o equipamento.

Solicite tal tarefa a pessoal qualificado.

Não descarte este equipamento junto dos resíduos indiferenciados.

A recolha deste tipo de resíduos deve ser feita separadamente, para tratamento adequado.

Para prevenir uma fuga de refrigerante, contacte o seu revendedor.

Quando o sistema for instalado numa sala pequena, aconselhamos que sejam tomadas medidas para a manutenção da concentração de refrigerante abaixo dos limites seguros, no caso de ocorrer uma fuga. De outro modo, o oxigénio na sala poderá ser afetado, resultando em incidentes graves.

O refrigerante do ar condicionado é seguro e em circunstâncias normais não ocorrem fugas.

Contudo, se ocorrer uma fuga de refrigerante e este entrar em contacto com chama viva, poderá resultar um gás nocivo.

No caso de uma fuga, desligue todos os equipamentos de queima, ventile o local, e contacte o revendedor da unidade.

Não use o equipamento enquanto não for garantido por um técnico do serviço de assistência que a peça que provocou a fuga está reparada.



CUIDADO

Não use o ar condicionado para outros fins.

De modo a evitar qualquer deterioração, não use a unidade para arrefecimento de precisão, de alimentos, plantas ou animais, e obras de arte.

Antes de efetuar a limpeza, assegure-se que para o funcionamento da unidade e desliga o circuito de alimentação de energia.

De outro modo, poderá ocorrer choque elétrico.

De modo a evitar a ocorrência de choque elétrico ou fogo, assegure-se que é instalado um detetor de corrente de fuga.

Assegure-se que o ar condicionado é ligado à terra.

De modo a evitar a ocorrência de choque elétrico, assegure-se que a unidade é ligada à terra e que o condutor de terra não está ligado à tubagem de gás ou água, ao condutor de um para-raios, ou a fios telefónicos.

De modo a evitar ferimentos, não retire a proteção do ventilador da unidade exterior.

Não opere o equipamento com as mãos molhadas. Poderá ocorrer choque elétrico.

Não toque nas alhetas do permutador de calor. As alhetas são afiadas e poderão provocar ferimentos.

Não coloque debaixo da unidade itens que possam ficar danificados devido à humidade. Poderá formar-se condensação se a humidade for superior a 80%, se a saída de condensados ficar bloqueada, ou se o filtro estiver colmatado.

Após um longo período de utilização, verifique os suportes de instalação da unidade. Caso estejam danificados, a unidade poderá cair, provocando ferimentos.

Para evitar uma deficiência de oxigénio, ventile a sala devidamente, se conjuntamente com a unidade for usado um equipamento de queima.

Encaminhe a mangueira de drenagem de condensados de modo a garantir uma drenagem suave. Uma drenagem incompleta poderá provocar que mobiliário fique molhado.

Nunca toque nos componentes internos do controlador. Não retire o painel frontal. Alguns componentes são perigosos se tocados e poderá ocorrer uma avaria na unidade.

Não exponha crianças, plantas, ou animais, diretamente ao fluxo do ar. Os mesmos poderão ser afetados negativamente pela exposição ao fluxo de ar.

Não opere o equipamento quando fumigar a sala (por exemplo, com inseticida). Se não respeitar esta indicação, poderá provocar que os químicos se depositem na unidade, colocando em perigo a saúde dos utilizadores mais sensíveis a estes produtos químicos.

Não coloque equipamentos que produzam chama viva expostos diretamente ao fluxo de ar ou debaixo da unidade interior. Tal poderá provocar a combustão incompleta ou a deformação da unidade devido ao calor.

Não instale o ar condicionado em qualquer local onde possa ocorrer uma fuga de gás inflamável. Se ocorrer uma fuga de gás e este se acumule em redor da unidade, poderá ocorrer um fogo.

O equipamento não deve ser usado por crianças ou pessoas deficientes sem supervisão.

2. NOMES DAS PEÇAS

O sistema de ar condicionado é formado pela unidade interior, pela unidade exterior, pela tubagem de ligação e pelo controlo remoto.

Função dos indicadores da unidade interior

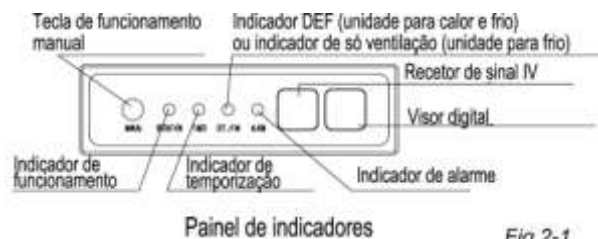


Fig. 2-1

Tecla de funcionamento manual

Esta tecla é usada para operar temporariamente a unidade no caso de não saber do controlo remoto ou as respetivas pilhas estarem gastas. Poderá selecionar os modos AUTO ou arrefecimento forçado com a referida tecla de operação temporária. Depois de premir a tecla, o ar condicionado funcionará pela seguinte ordem: Auto, arrefecimento forçado, desligado, e de novo AUTO.

1. AUTO

O indicador de operação acende-se e a unidade funcionará no modo automático. A operação através do controlo remoto fica ativada, para funcionamento de acordo com o sinal recebido.

2. Arrefecimento forçado

O indicador de funcionamento fica intermitente e a unidade regressará ao modo automático depois de ter funcionado durante 30 minutos no modo de arrefecimento forçado com a ventoinha na velocidade mais elevada. Fica desativada a operação através de controlo remoto.

3. Desligado

O indicador de operação apaga-se. A unidade fica desligada enquanto não for ativada a operação através do controlo remoto.



NOTA

Este manual não inclui a operação do controlo remoto. Consulte o manual do controlo remoto fornecido com a unidade para detalhes.

3. OPERAÇÕES E DESEMPENHO DO AR CONDICIONADO

Use o sistema de acordo com a tabela abaixo, para uma operação segura e eficaz. Limites do sistema de ar condicionado. (Aquecimento/Arrefecimento)

Sistema T1

Temperatura	Temperatura exterior	Temperatura da sala
Modo		
Arrefecimento	18°C~43°C -7°C~43°C (modelos com sistema de arrefecimento a baixa temperatura) -15°C~43°C (modelo 18-60)	17°C ~32°C
Aquecimento (Não aplicável nas unidades só para frio)	-7°C ~24°C	0°C ~30°C
Desumidificação	18°C~43°C 18°C~52°C (modelos tropicais especiais)	17°C ~32°C

Sistema T3

Modo \ Temperatura	Temperatura exterior	Temperatura da sala
Arrefecimento	0°C~50°C -15°C~50°C (modelos com sistema de arrefecimento a baixa temperatura)	≥17°C
Aquecimento (Não aplicável nas unidades só para frio)	-15°C ~24°C	≤30°C
Desumidificação	0°C ~50°C	≤17°C



NOTA

Se o ar condicionado for usado fora das condições acima, tal poderá provocar que unidade funcione anormalmente.

É normal que a superfície da unidade possa condensar alguma água, quando a humidade relativa da sala for elevada. Neste caso, feche a porta e as janelas da sala.

O melhor desempenho da unidade será conseguido dentro desta gama de temperaturas.

Se o ar condicionado for usado fora das condições acima, o Dispositivo de Proteção poderá impedir que unidade funcione.

Facilidade de proteção de três minutos

Uma facilidade de proteção impede o aparelho de ar condicionado de funcionar durante aproximadamente 3 minutos, quando volta a ser ligado, imediatamente após ter sido desligado.

Falha de energia

Uma falha de energia durante o funcionamento parará por completo a unidade.

- O indicador OPERATION da unidade interior começará a piscar quando a energia regressar.
- Para reiniciar a operação, prima a tecla ON/OFF do controlo remoto.
- Trovoadas ou o funcionamento de um telefone sem fios nas proximidades poderá provocar um mau funcionamento da unidade.

Detecção de fuga de gás refrigerante (opcional):

Com esta nova tecnologia, vai aparecer no display EC (se aplicado) e a luz LED indicadora vai continuar a piscar enquanto a unidade exterior detectar fuga de refrigerante.

4. CONSELHOS PARA UTILIZAÇÃO ECONÓMICA

Deverá ter os seguintes conselhos em atenção para garantir uma utilização económica do equipamento.

- Ajuste a direção do fluxo de ar de modo a evitar que o mesmo fique direcionado para si.
- Ajuste a temperatura da sala para um nível confortável, de modo a evitar níveis excessivos de aquecimento ou arrefecimento.
- Durante o arrefecimento, feche as cortinas ou estores das janelas para evitar a luz solar direta.
- Nunca abra portas ou janelas sem ser estritamente necessário, para manter a temperatura da sala conforme pretendido.
- Programe o temporizador para as horas desejadas.
- Não coloque objetos que possam provocar obstrução perto da saída ou da entrada de ar. Caso contrário, reduzirá a eficiência do equipamento e poderá mesmo provocar a sua paragem.
- Se não planeia utilizar a unidade durante um longo período, por favor, desligue o interruptor de energia do mesmo e retire as pilhas do controlo remoto. Se o interruptor de energia estiver ligado, será consumida alguma energia, mesmo que o equipamento não esteja em operação. Ligue o interruptor de energia 12 horas antes de voltar a utilizar o equipamento, para garantir uma operação suave.



Um filtro obstruído reduzirá a eficiência do equipamento. Efetue a limpeza de duas em duas semanas.

5. MANUTENÇÃO

CUIDADO

Antes de proceder à limpeza do ar condicionado, certifique-se que desliga a ficha de alimentação da unidade.

Verifique se a cablagem está partida ou danificada.

Utilize um pano seco para limpar a unidade interior e o controlo remoto.

Se a unidade interior estiver muito suja, poderá utilizar um pano humedecido em água fria.

Nunca utilize um pano molhado no controlo remoto.

Não utilize panos com tratamento químico para limpar a unidade, nem deixe tais materiais sobre a mesma durante muito tempo pois poderão danificar a sua superfície.

Não utilize benzina, diluente, polimento, ou solventes similares para limpeza da unidade. Estes poderão deformar ou estalar a superfície plástica da unidade

■ Manutenção após um longo período de paragem

Verifique e retire qualquer obstáculo que possa ter sido colocado junto à entrada e saída de ar, tanto das unidades interiores, como das exteriores.

Limpe os filtros de ar e as caixas das unidades. Consulte “Limpar o filtro de ar”, para detalhes sobre como proceder e assegure-se que os filtros são instalados na mesma posição.

Ligue a energia, pelo menos, 12 horas antes de operar a unidade, de forma a assegurar a operação suave do compressor. Assim que ligar a energia, o visor do controlador iluminar-se-á.

■ Manutenção antes de um longo período de paragem

Deixe a unidade interior funcionar cerca de meia hora no modo de ventilação, para secar o interior da unidade.

Limpe os filtros e a caixa da unidade interior.

Consulte “Limpar o filtro de ar”, para detalhes sobre como proceder e assegure-se que os filtros são instalados na mesma posição.

Desligue a unidade na tecla ON/OFF e desligue a energia do circuito.

■ Limpar o filtro de ar

O filtro de ar impede que as partículas de pó ou outras se misturem no ar. Caso o filtro fique colmatado, a eficiência do sistema ficará bastante afetada. Assim, o filtro deverá ser limpo de duas em duas semanas, no caso de uma utilização intensa do sistema de ar condicionado.

Se o sistema estiver instalado numa zona com poeiras, limpe o filtro com mais frequência.

Se a poeira acumulada for difícil de limpar, substitua o filtro por outro novo (os filtro substituíveis são acessórios opcionais.)

- Se a unidade que comprou tiver ventilação posterior, retire os parafusos de fixação do filtro (2 parafusos) e puxe para baixo o filtro.

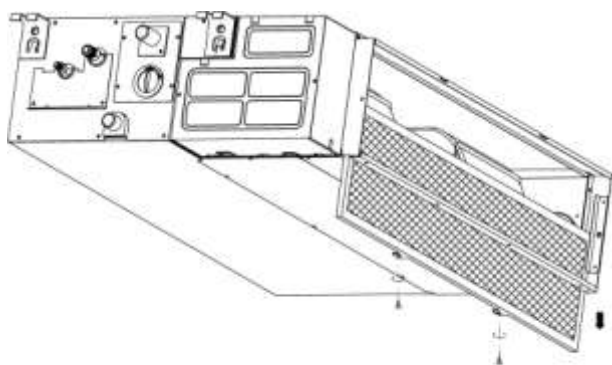


Fig.5-1

- Se a unidade que comprou tiver ventilação descendente, empurre ligeiramente o filtro para o desencaixar dos fixadores dos orifícios das alhetas e puxe-o na direção das setas indicadas na figura para retirar o filtro da unidade, conforme a figura abaixo.

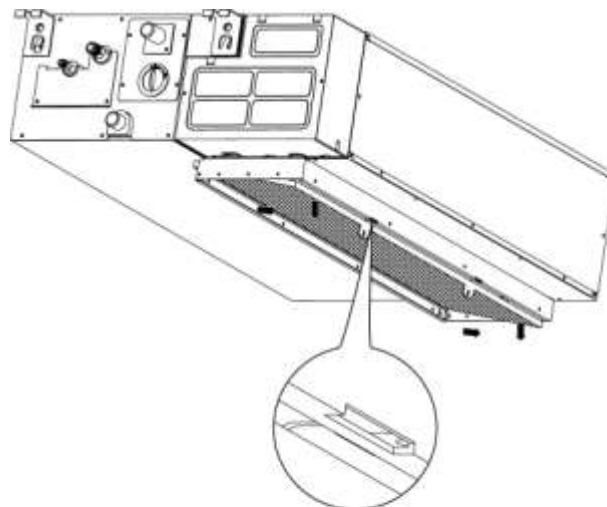


Fig.5-2

- Limpe o filtro de ar. Poderá usar um aspirador ou lavá-lo com água. Se o filtro tiver muita poeira acumulada, por favor, use uma escova macia e detergente suave para limpar o filtro e, depois, seque-o num local fresco.



Fig.5-3

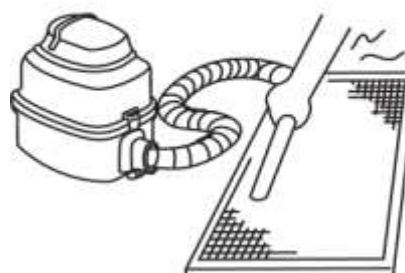


Fig.5-4

O lado de entrada de ar deverá ficar virado para cima, no caso de usar um aspirador. (Ver Fig. 5-4)

O lado de entrada de ar deverá ficar virado para baixo, no caso de usar água. (Ver Fig. 5-3)



CUIDADO

Não seque o filtro diretamente ao sol ou com calor.

- Reinstale o filtro de ar na grelha.
- Instale e feche a grelha do filtro pela ordem inversa da sua desmontagem.

6. SINTOMAS QUE NÃO SÃO AVARIAS.

Sintoma 1: O sistema não funciona

- O compressor não arranca imediatamente depois de ter premido a tecla ON/OFF no controlo remoto. Se o indicador de funcionamento se acender, o sistema estará em situação normal. Para impedir a sobrecarga do motor do compressor, o ar condicionado arranca 3 minutos depois de premir a tecla ON.
- Se o indicador de funcionamento e o indicador "PRE-DEF" (modelo para frio e calor) se acenderem, no modo de aquecimento, o compressor não arranca logo porque a unidade estará no modo de proteção de fluxo de ar frio.

Sintoma 2: Mudança do modo do ventilador durante o modo de arrefecimento

- De modo a impedir o congelamento do evaporador da unidade interior, o sistema comutará automaticamente para o modo só de ventilação; pouco tempo depois, a unidade retomará o modo de frio.
- Quando a temperatura da sala alcançar o valor configurado, o compressor parará e a unidade comutará automaticamente para o modo só de ventilação; quando a temperatura alterar de novo, o compressor arrancará no mesmo modo de climatização.

Sintoma 3: Névoa branca descarregada da unidade

Sintoma 3.1: Unidade interior

- Quando a humidade for elevada durante o modo de arrefecimento, se o interior da unidade interior estiver muito contaminado, a distribuição da temperatura ficará desequilibrada. Será necessário limpar o interior da unidade. Solicite a um técnico qualificado a limpeza da unidade.

Sintoma 3.2: Unidade interior, unidade exterior

- Quando o sistema comuta para o modo de aquecimento após o processo de descongelamento, a humidade gerada nesse processo tornar-se em vapor e será expelida.

Sintoma 4: Ruído

Sintoma 4.1: Unidade interior

- Serão ouvidos ruídos contínuos quando o sistema estiver no modo de arrefecimento ou durante a paragem. Quando a bomba de drenagem de condensados estiver a operar, o seu ruído será igualmente ouvido.
- Quando o aparelho for desligado após o modo de aquecimento, poderão ouvir-se alguns ruídos provocados pela expansão ou retração das peças plásticas, devido à mudança de temperatura.

Sintoma 4.2: Unidade interior, unidade exterior

- Quando o compressor estiver em operação poderão ouvir-se alguns ruídos. Trata-se do som provocado pelo fluxo de refrigerante entre a unidade interior e a exterior.
- É ouvido um som sibilante no arranque ou imediatamente após a paragem ou o processo de descongelamento. Trata-se do som provocado pela paragem ou mudança do fluxo de refrigerante.

Sintoma 4.3: Unidade exterior

- Quando o tom do ruído de operação muda, tal é provocado pela mudança de frequência do compressor.

Sintoma 5: Poeira expelida pela unidade interior

- Se o aparelho estiver sem trabalhar durante muito tempo, a poeira acumulada na unidade interior poderá ser expelida da mesma, quando for de novo ligada.

Sintoma 6: Cheiro expelido pela unidade interior

- A unidade interior absorverá os cheiros da sala, mobília, ou cigarros e fará a sua emanação durante a operação.

Sintoma 7: O ventilador da unidade exterior não gira

- Durante a operação, a velocidade do ventilador é controlada de modo a otimizar o funcionamento da unidade.

7. RESOLUÇÃO DE PROBLEMAS

7.1 Problemas e causas do ar condicionado

Se ocorrer uma das seguintes avarias, pare a operação, desligue a energia, e contacte o serviço de assistência.

- O indicador de funcionamento fica intermitente de forma rápida (5Hz). Depois de desligar a energia e voltar a ligá-la, o indicador continua intermitente. (Consulte as Tabelas 7-1 e 7-2.)
- O controlo remoto está com avaria ou as teclas não funcionam bem.
- O disjuntor dispara com frequência.
- Entrada de objetos ou água na unidade.
- Fuga de água na unidade interior.
- Outras avarias.

Se o sistema o sistema não funcionar bem por outra razão diferente das acima referidas, analise o sistema de acordo com o indicado nos procedimentos seguintes. (Ver Tabela 7-3)



CUIDADO

Por favor, se ocorrer uma das anomalias acima, desligue a energia e confirme se a tensão da corrente está dentro da gama indicada. Confirme se a instalação está correta. Volte a ligar a unidade, após 3 minutos sem energia. Se o problema persistir, contacte o seu serviço de assistência técnica.

Tabela 8-1

NO.	Avaria	display	luz do temporizador	Luz de funcionamento (flashes por segundo)
1	Erro EEPROM Interior	E0	OFF	1
2	Avaria na comunicação entre a unidade interior e exterior	E1	OFF	2
3	Avaria na velocidade do ventilador interior	E3	OFF	4
4	Sensor ambiente da uni. interior está em circuito aberto ou curto circuito	E4	OFF	5
5	A serpentina de temperatura do evaporador em circuito aberto ou curto circuito	E5	OFF	6
6	Avaria na detecção de fugas de gás refrigerante	EC	OFF	7
7	Avaria na alarme do nível de água	EE	OFF	8
8	Avaria na comunicação entre as unidades interiores	E8	OFF	9
9	Outras avarias entre as unidades interiores	E9	OFF	10
10	Proteção contra sobrecarga de corrente	F0	ON	1
11	Sensor ambiente exterior em circuito aberto ou curto circuito	F1	ON	2
12	Erro no sensor exterior do tudo do condensador	F2	ON	3
13	Erro no sensor de descarga da temperatura do ar	F3	ON	4
14	Erro EEPROM exterior	F4	ON	5
15	Avaria na velocidade do ventilador exterior	F5	ON	6
16	Erro no Sensor T2b	F6	ON	7
17	Protecção do módulo Inverter IPM	P0	Flash	1
18	Protecção contra sobretensão	P1	Flash	2
19	Protecção alta temperatura do compressor superior	P2	Flash	3
20	Protecção baixa temp. uni. exterior	P3	Flash	4
21	Erro de unidade Compressor	P4	Flash	5
22	Modo conflito	P5	Flash	6

Tabela 7-2

Sintomas	Causas	Solução
A unidade não arranca	<ul style="list-style-type: none"> Falha de energia Disjuntor desligado Disjunto disparou Pilhas do controlo remoto gastas ou outro problema com o controlo remoto 	<ul style="list-style-type: none"> Aguarde regresso da energia Ligue o disjuntor Ligue o disjuntor Substitua as pilhas ou verifique o controlo remoto
O ar flui mas não arrefece devidamente	<ul style="list-style-type: none"> A temperatura não está bem seleccionada Compressor nos 3 minutos de proteção 	<ul style="list-style-type: none"> Selecione corretamente a temperatura Aguarde
A unidade arranca e para com frequência	<ul style="list-style-type: none"> Quantidade incorreta de refrigerante Ar ou outro gás no circuito de refrigerante Avaria no compressor Tensão demasiado elevada ou demasiado baixa Circuito do sistema bloqueado 	<ul style="list-style-type: none"> Verifique a fuga e carregue refrigerante Purgue o ar e carregue refrigerante Repare ou substitua o compressor Instale um pressostato Verifique a razão e solucione
Efeito de arrefecimento fraco	<ul style="list-style-type: none"> Permutador de calor da unidade exterior /interior sujo Filtro de ar sujo Entrada/saída da unidade interior/exterior bloqueada Portas ou janelas abertas Luz solar direta Demasiadas fontes de calor Temperatura exterior demasiado alta Fuga ou falta de refrigerante 	<ul style="list-style-type: none"> Limpe o permutador de calor Limpe o filtro de ar Limpe a sujidade para o ar fluir com suavidade Feche as portas ou janelas Use cortinas ou estores Reduza as fontes de calor Redução da capacidade de AC (normal) Verifique a fuga e carregue refrigerante
Efeito de aquecimento fraco	<ul style="list-style-type: none"> Temperatura exterior inferior a 7°C Portas ou janelas mal fechadas Fuga ou falta de refrigerante 	<ul style="list-style-type: none"> Use um equipamento de aquecimento Feche bem as portas ou janelas Verifique a fuga e carregue refrigerante

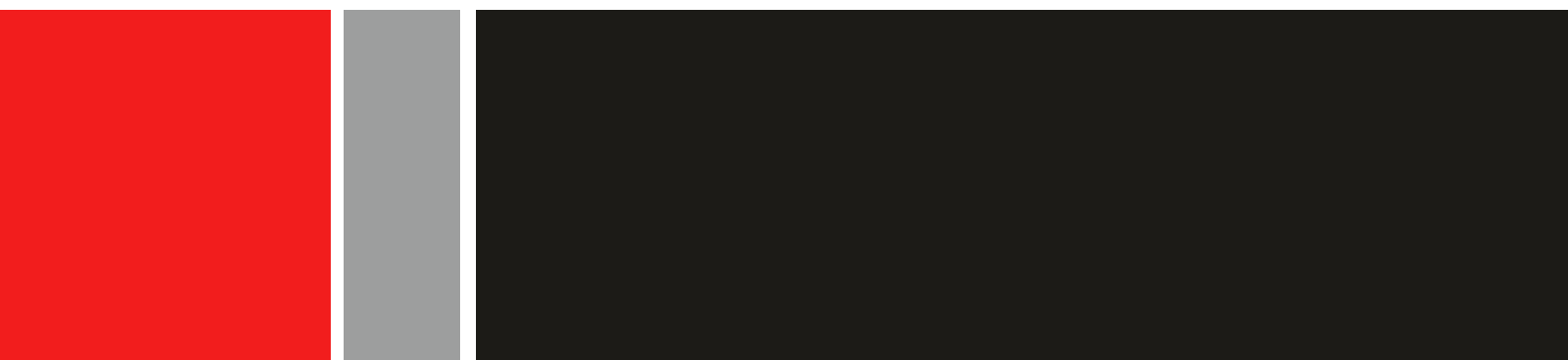
7.2 Problemas e causas do controlador com fios

Antes de solicitar a intervenção da assistência técnica, verifique os pontos seguintes. (Ver Tabela 7-3)

Tabela 7-3

Sintomas	Causas	Solução
Não consegue mudar a velocidade do ventilador	<ul style="list-style-type: none">• Verifique se o modo indicado no visor é "AUTO"	Se selecionar o modo automático, o ar condicionado mudará automaticamente a velocidade do ventilador.
	<ul style="list-style-type: none">• Verifique se o modo indicado no visor é "DRY"	Se selecionar a operação de desumidificação, o ar condicionado mudará automaticamente a velocidade do ventilador. Só poderá mudar a velocidade do ventilador durante os modos "COOL", "FAN ONLY", e "HEAT"
O sinal do controlo remoto não é transmitido, mesmo quando a tecla ON/OFF é premida.	<ul style="list-style-type: none">• Verifique se as pilhas do controlo remoto estão gastas	Sem energia de alimentação.
O indicador TEMP não se acende	<ul style="list-style-type: none">• Verifique se o modo indicado no visor é "FAN ONLY"	Não poderá configurar a temperatura durante o modo de ventilação
A indicação do visor desaparece após algum tempo	<ul style="list-style-type: none">• Verifique se a operação temporizada chegou ao fim, sendo apresentado o indicador TIMER OFF no visor	A operação da unidade parará à hora programada
O indicador TIMER ON desaparece após algum tempo	<ul style="list-style-type: none">• Verifique se a operação temporizada arrancou, sendo apresentado o indicador TIMER ON no visor	À hora programada, a unidade arrancará automaticamente e o indicador correspondente apagar-se-á.
Não são recebidos sinais de confirmação da unidade interior, mesmo quando a tecla ON/OFF é premida.	<ul style="list-style-type: none">• Verifique se o sinal do transmissor do controlo remoto é bem direcionado para o recetor da unidade interior, quando a tecla ON/OFF é premida	Aponte diretamente o transmissor do controlo remoto para o recetor da unidade interior e, depois, prima repetidamente a tecla ON/OFF.

Inspired by *Comfort!*



www.zantia.com