



ZANTIA[®]

Inspired by *Comfort!*

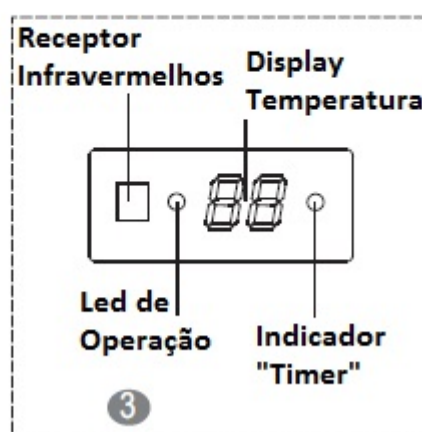
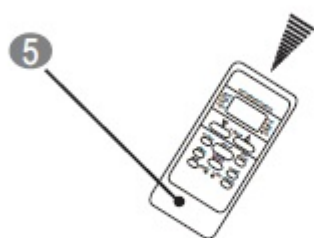
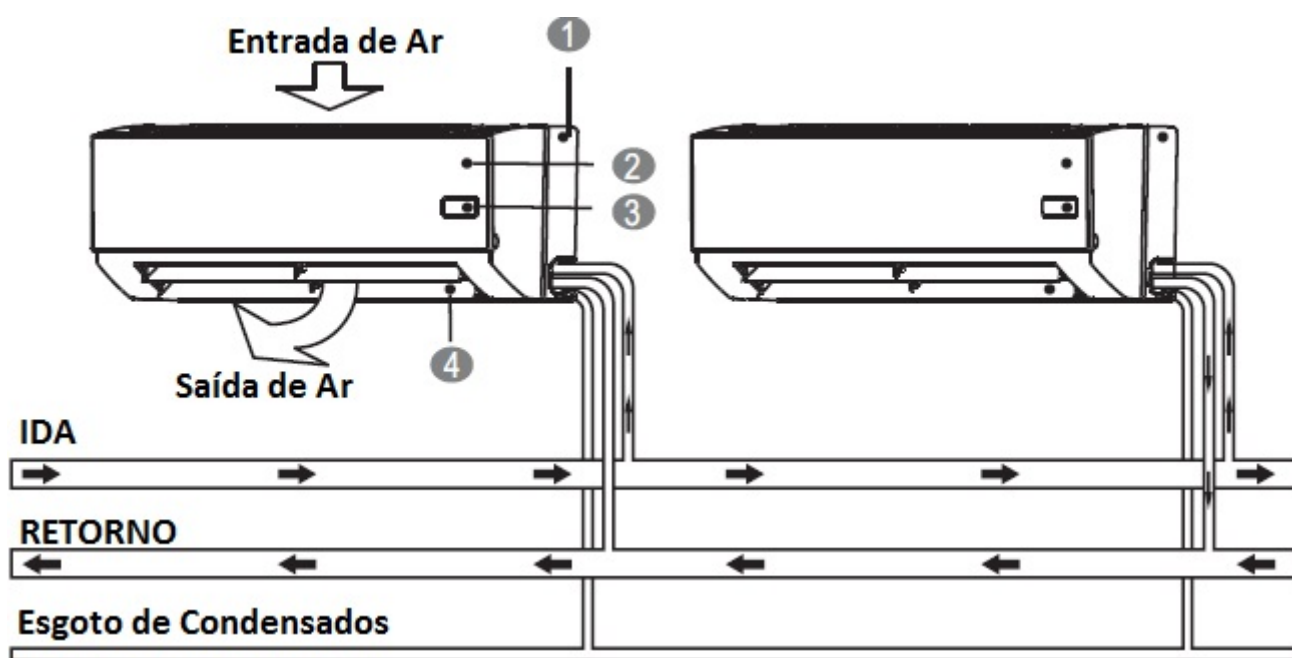
MANUAL DE UTILIZAÇÃO



Ventiloconvector “MURAL”

Agradecemos a aquisição deste equipamento.

Antes de utilizar o aparelho, por favor ler este manual cuidadosamente e guardá-lo para referência futura.



- 1 – Placa posterior
- 2 – Placa frontal
- 3 – Painel display
- 4 – Deflector de ar horizontal
- 5 – Controlo Remoto Infravermelhos

1. INFORMAÇÃO DE SEGURANÇA IMPORTANTE

Para evitar lesões no utilizador ou noutras pessoas e danos de propriedade, as seguintes instruções devem ser seguidas. O funcionamento incorrecto devido ao desconhecimento de instruções pode causar danos ou avarias.

As precauções de segurança listadas são divididas em duas categorias. Em ambos os casos, informações importantes sobre segurança está assinalado que deve ser lido com cuidado.

AVISO: A inobservância de um aviso pode resultar em morte.

ATENÇÃO: A não observância de uma advertência pode resultar em lesões ou danos ao equipamento.

AVISOS:

Não desligar a alimentação eléctrica manualmente quando o equipamento estiver a funcionar, pois pode causar problemas de funcionamento.

Contratar um instalador credenciado para executar a instalação completa do equipamento. A instalação incompleta realizada por você mesmo pode resultar em fugas de água, choques eléctricos e incêndios.

Solicite o serviço de um técnico habilitado para a reparação e manutenção do equipamento. A reparação e manutenção incompletas podem resultar em fugas de água, choques eléctricos e incêndios.

A fim de evitar choque eléctrico, incêndio ou danos, ou se detectar qualquer anormalidade, como cheiro de fogo, desligue a fonte de alimentação e ligue para o serviço de assistência técnica para obter instruções.

Nunca deixe o equipamento ou o controlo remoto se molhar. Isso pode causar um choque eléctrico ou um incêndio.

Nunca pressione o botão do controlo remoto com um objecto pontiagudo e duro. O controlo remoto pode ficar danificado.

Nunca substitua um fusível com a alimentação eléctrica ligada. O uso de fio de arame ou de cobre pode causar danos no equipamento ou causar um incêndio.

Não expor o corpo humano, durante um período longo de tempo, ao ar de saída do equipamento.

Não insira os dedos, varas ou outros objetos na entrada ou saída de ar. Quando o ventilador está girando em alta velocidade, ele vai causar ferimentos.

Nunca use um spray inflamável, como spray de cabelo ou de pintar, perto da unidade. Isso pode causar um incêndio.

Nunca toque a saída de ar ou as lâminas horizontais, enquanto o flap está em operação. Os dedos poderão ficar presos ou a unidade poderá quebrar.

Nunca coloque quaisquer objetos para dentro da entrada ou saída de ar. Objetos a tocar na ventoinha a alta velocidade pode ser perigoso.

Nunca inspecionar ou reparar o equipamento você mesmo. Solicite a intervenção de um técnico qualificado para realizar esse trabalho.

No fim de vida do equipamento, não o depositar no lixo comum. O equipamento deve ser enviado para o tratamento específico de resíduos deste tipo de equipamentos.

Para evitar vazamento de água, entre em contato com o seu representante. Quando o sistema é instalado e trabalha em arrefecimento num compartimento pequeno, pode haver excesso de concentração de condensados, e a capacidade de arrefecimento poderá ser menor.

Em caso de fugas de água, desligue todos os dispositivos de aquecimento combustíveis, ventilar o ambiente, e entre em contato com o revendedor onde comprou a unidade. Não use o ar condicionado até que um técnico confirme que a parte onde os vazamentos de água é devidamente reparado.

ATENÇÃO:

Não use o equipamento para outros fins. A fim de evitar qualquer deterioração da qualidade, não use a unidade para o arrefecimento de instrumentos de precisão, alimentos, plantas, animais, obras de arte, etc.

Antes de limpar, certifique-se de parar o funcionamento do equipamento e desligue o disjuntor do cabo de alimentação eléctrica. Caso contrário, pode resultar em um choque eléctrico e ferimentos.

A fim de evitar choque eléctrico ou incêndio, certifique-se de que a alimentação eléctrica do equipamento está ligada ao terra de protecção da instalação eléctrica.

Certifique-se que o equipamento está ligado à terra. A fim de evitar choque eléctrico, certifique-se de que a unidade está ligada à terra e que o fio terra não está ligado a canalização de gás ou tubagem de água, pára-raios ou cabo de terra de instalações de comunicações.

Para evitar ferimentos, não retire a protecção do ventilador.

Não opere o equipamento com as mãos molhadas. Um choque eléctrico pode acontecer.

Não toque nas alhetas metálicas do permutador de calor. Estas partes metálicas são afiadas e podem provocar cortes e lesões.

Não coloque objectos que possam ser danificados pela humidade sob a unidade interior. A condensação que se pode acumular por a humidade estar acima de 80%, por a saída de drenagem está bloqueada ou o filtro estar poluído, pode drenar para cima desses objectos, e danificá-los.

Depois de um longo uso, verifique o suporte da unidade e encaixe para verificar se existem danos. Se estiver danificado, a unidade pode cair e provocar ferimentos.

Para evitar a falta de ar, ventilar o ambiente suficientemente, principalmente se a fonte de calor é utilizada no mesmo compartimento que o equipamento.

Colocar o tubo de drenagem de condensados de forma a garantir a drenagem suave e completa. Drenagem incompleta pode causar humedecimento e danos no prédio, móveis etc.

Nunca toque nas partes internas do controlador. Não retire o painel frontal. Algumas das peças internas são perigosas ao toque.

Nunca expor crianças, plantas ou animais directamente ao fluxo de ar.

Não permita que uma criança se pendure no equipamento ou evitar colocar qualquer objeto nele. Pode ocorrer queda ou tombo e provocar ferimentos.

Não opere o equipamento quando se usa uma sala de fumigação - inseticida tipo. A não observância pode causar os produtos químicos para tornar-se depositados na unidade, o que poderia pôr em perigo a saúde das pessoas que são hipersensíveis às substâncias químicas.

Não colocar aparelhos que produzem fogo aberto em locais expostos ao fluxo de ar a partir da unidade ou sob a unidade interior.

Pode causar combustão incompleta ou deformação da unidade devido ao calor.

Não instale o equipamento em qualquer lugar onde possa ocorrer fuga de gás inflamável. Se o gás vaza e permanece em torno do aparelho, pode provocar um incêndio.



O equipamento não se destina a ser utilizado por crianças nem por pessoas com capacidades psicológicas limitadas. As crianças devem ser vigiadas para garantir que não brincam com o equipamento.

Não descarte este produto no lixo comum. O equipamento deve ser enviado para tratamento específico deste tipo de resíduos. Não descarte de aparelhos eléctricos como resíduos urbanos indiferenciados, utilizar as instalações de recolha selectiva. Contacte a autarquia local para obter informações sobre os sistemas de recolha selectivo de resíduos. Se os aparelhos eléctricos são dispostos em aterros ou lixões, as substâncias perigosas podem vazar para as águas subterrâneas e entrar na cadeia alimentar, prejudicando sua saúde e bem-estar.

2. GAMA DE OPERAÇÃO

Para uma operação correcta e segura, o equipamento trabalhar respeitando as gamas de temperatura seguintes.

	Temperatura Exterior	Temperatura Interior	Temp. Entrada da Água
Arrefecimento	21°C a 43°C	17°C a 32°C	3°C a 20°C
Aquecimento	-5°C a 24°C	0°C a 30°C	30°C a 70°C

NOTAS:

- se o equipamento for utilizado fora destas gamas de temperatura, poderão surgir anomalias no funcionamento.
- a superfície do equipamento pode condensar se o ar ambiente do compartimento tiver muita humidade.
- o desempenho óptimo do equipamento será alcançado se trabalhar dentro destas gamas de temperatura.
- a pressão de trabalho do circuito hidráulico deverá ser entre 1,5bar 3 6bar.

3. DICAS PARA FUNCIONAMENTO ECONÓMICO

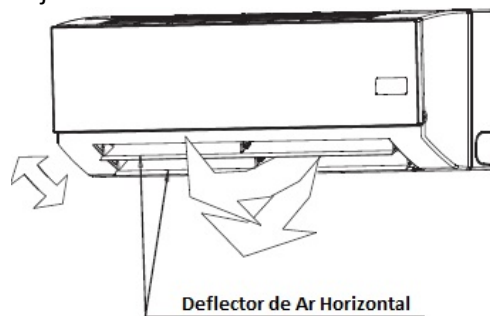
Para garantir o funcionamento económico do equipamento, deverão ser observados os seguintes pontos:

- ◆ ajuste adequadamente os deflectores de fluxo de ar de modo a evitar o fluxo de ar direto às pessoas presentes no compartimento.
- ◆ ajuste a temperatura ambiente adequada para um ambiente confortável. Evite aquecimento ou arrefecimento excessivo.
- ◆ previna luz solar direta durante a operação de arrefecimento, usando cortinas ou persianas.
- ◆ ventilar muitas vezes. O uso prolongado requer uma atenção especial à ventilação.
- ◆ mantenha portas e janelas fechadas. Se as portas e janelas permanecem abertas, o ar fluirá fora do compartimento, causando uma diminuição no efeito de arrefecimento ou aquecimento.
- ◆ nunca colocar objectos perto da entrada ou da saída de ar do equipamento. Isso pode causar deterioração no efeito ou parar a operação.
- ◆ se o equipamento não for utilizado por um longo tempo, por favor, retirar as pilhas do controle remoto. Quando o aparelho está ligado, um pouco de energia será consumida, mesmo se o equipamento não estiver em operação. Então, por favor desligue a alimentação eléctrica do equipamento.
- ◆ mantenha o equipamento e o controlador remoto a, pelo menos, 1m de distância de televisores, rádios, aparelhos de som e outros equipamentos similares. Não fazer isso pode causar imagens estáticas ou distorcidas.
- ◆ um filtro de ar sujo irá reduzir a eficiência de arrefecimento ou aquecimento, por favor, limpe-a uma vez a cada duas semanas.

4. REGULAÇÃO DA DIRECÇÃO DO FLUXO DE AR

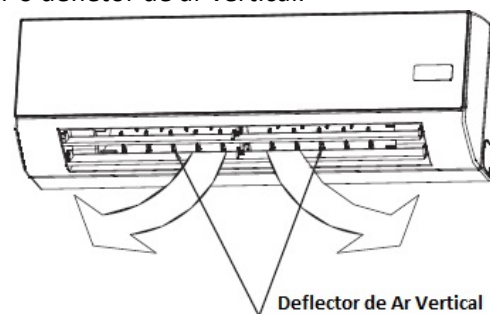
Enquanto a unidade estiver em operação, você pode ajustar o deflector de fluxo de ar para mudar a direcção do fluxo e naturalizar a temperatura ambiente uniformemente. Assim, você pode apreciá-lo mais confortavelmente.

◆ Ajuste Horizontal do Ar



◆ Ajuste Vertical do Ar

Abrir os deflectores de ar horizontais, e manualmente ajustar o deflector de ar vertical.



5. MANUTENÇÃO

ATENÇÃO:

Antes de limpar o equipamento, confirmar que está desligado da corrente eléctrica.

Verificar se os fios eléctricos estão partidos ou desligados.

Desligar a alimentação eléctrica antes da limpeza e manutenção.

Utilizar um pano seco para limpar o equipamento e o controlo remoto. Excepcionalmente, poderá ser utilizado um pano húmido para limpar o exterior do equipamento, se este estiver muito sujo. (Nunca utilizar um pano húmido para limpar o controlo remoto.)

Não usar um espanador quimicamente tratado para limpar ou deixar esse material na unidade por muito tempo, pois pode danificar a superfície do equipamento.

Não usar gasolina, toner e pó de polimento ou solventes similares para limpeza. Estes podem fazer com que a superfície de plástico de danifique.

Manutenção após um longo período de tempo parado:

- verificar e remover tudo o que pode estar bloqueando a entrada e saída de aberturas do equipamento.

- limpar os filtros de ar e as carcaças do equipamento. Consulte "Limpendo o filtro de ar" para obter detalhes sobre como proceder e certifique-se de instalar filtros de ar limpos de volta na mesma posição.

Manutenção antes de um longo período de tempo parado:

- deixe que o equipamento funcione apenas o ventilador por cerca de metade de um dia, a fim de secar o interior das unidades.

- limpar os filtros de ar e as carcaças do equipamento. Consulte "Limpendo o filtro de ar" para obter detalhes sobre como proceder e certifique-se de instalar filtros de ar limpos de volta na mesma posição.

Limpeza do Filtro de Ar:

- o filtro de ar pode impedir que a poeira ou outras partículas entre no equipamento. No caso de entupimento do filtro, a eficiência de funcionamento do equipamento pode diminuir significativamente. Por conseguinte, o filtro tem de ser limpo uma vez a cada duas semanas durante longo tempo de uso.

- se o equipamento está instalado em um local de pó, limpe o filtro de ar com maior frequência.

- se a poeira acumulada é pesado demais para ser limpo, por favor substitua o filtro (filtro de ar substituível, é um acessório opcional).

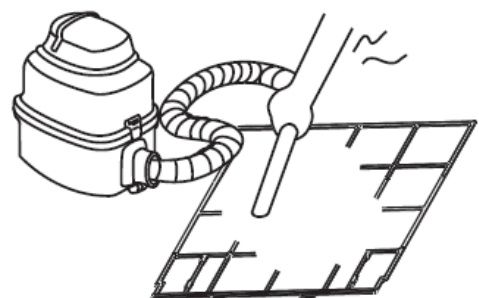
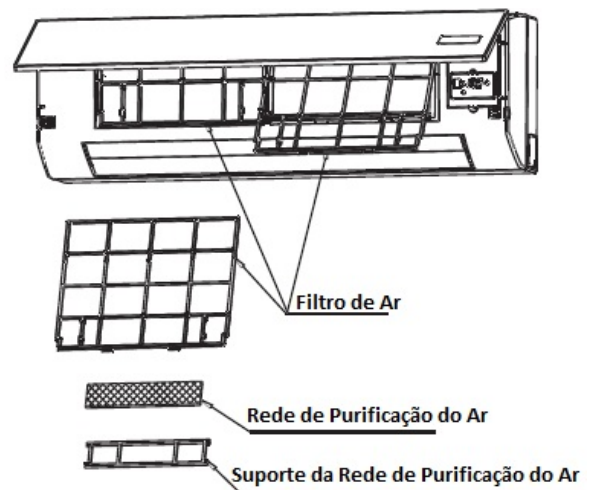
1 – Abrir o painel frontal e de seguida desmontar o filtro de ar.

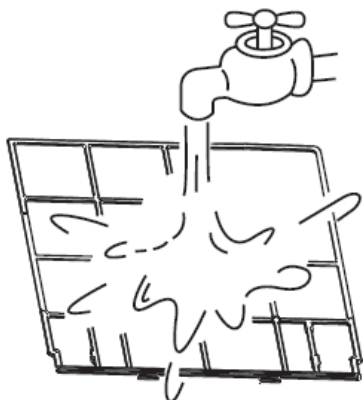
2 – Limpar o filtro de ar com recurso, por exemplo, a um aspirado. Se a sujidade estiver muito acumulada, o filtro poderá ser lavado apenas com água e depois muito bem seco antes de voltar a ser colocado no equipamento.

3 – Recolocar o filtro no equipamento.

4 – Fechar o painel frontal.

ATENÇÃO: Não secar o filtro de ar sob luz do sol direta ou com o fogo.





6. CÓDIGOS DE ERRO

Em caso de anomalia durante o normal funcionamento do equipamento, aparecerá no display um código de avaria.

Código de Erro	Descrição da Anomalia
E E	Alarme do nível dos condensados
E 3	Avaria da sonda T2 do permutador
E 2	Avaria da sonda T1 do permutador

7. SOLUÇÃO DE PROBLEMAS

Se ocorrer um dos seguintes problemas de funcionamento, parar a operação, desligue a alimentação e entre em contato com o seu representante.

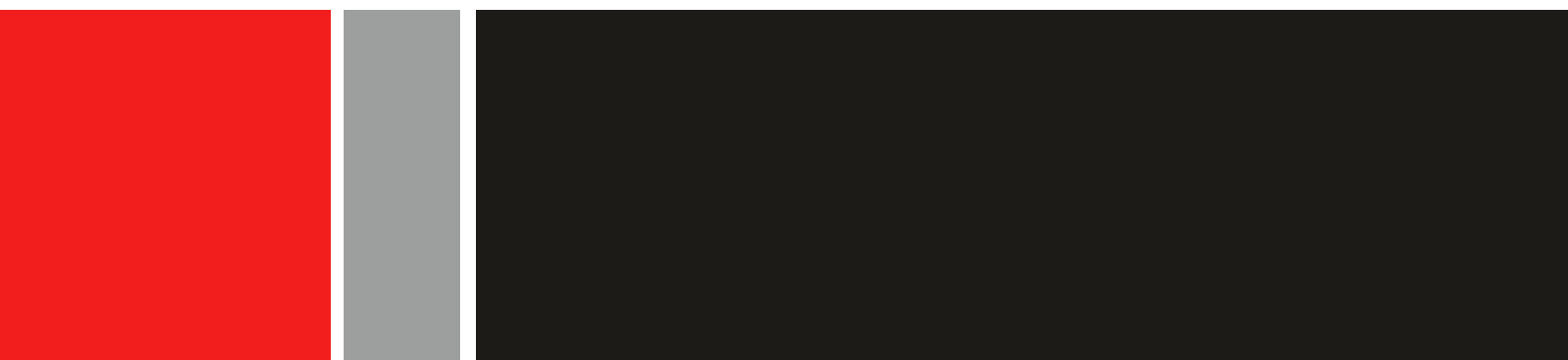
- o controlo remoto recebe um código de erro ou um botão não funciona correctamente;
- um componente de segurança, como por exemplo um fusível, actua frequentemente;
- fuga de água no equipamento;
- outras anomalias;

Antes de pedir uma assistência técnica para o equipamento, verifique os pontos seguintes:

Sintomas	Causas	Solução
O equipamento não inicia o funcionamento	<ul style="list-style-type: none"> - falha de energia eléctrica; - interruptor desligado; - fusível fundido; - pilhas do controlo remoto gastas ou outro problema no controlo remoto; 	<ul style="list-style-type: none"> - aguardar que seja restabelecida a energia eléctrica; - ligar o interruptor; - substituir o fusível; - substituir as pilhas e verificar o controlo remoto;
Ar flui normalmente mas não arrefece completamente	<ul style="list-style-type: none"> - temperatura não definida correctamente; 	<ul style="list-style-type: none"> - Definir o valor correcto de temperatura ambiente desejado;
Baixo efeito de Arrefecimento	<ul style="list-style-type: none"> - permutador de calor sujo; - filtro de ar sujo; - ventilador bloqueado; - portas e janelas do compartimento abertas; - luz solar com incidência directa; - ganhos térmicos do compartimento superiores à capacidade de arrefecimento do equipamento; - temperatura exterior elevada; 	<ul style="list-style-type: none"> - limpar o permutador de calor; - limpar o filtro de ar; - eliminar todas as sujidades; - fechar as portas e janelas; - fechar cortinas para bloquear a luz solar; - reduzir os ganhos térmicos do compartimento;

Baixo efeito de Aquecimento	<ul style="list-style-type: none"> - temperatura exterior abaixo de 7°C; - portas e janelas do compartimento não estão fechadas; 	<ul style="list-style-type: none"> - utilizar um aparelho de aquecimento; - fechar as portas e janelas do compartimento;
A velocidade do ventilador não se consegue alterar.	- verificar se o MODO indicado no visor é "AUTO";	- quando o modo automático é selecionado, o equipamento irá mudar automaticamente a velocidade do ventilador.
	<ul style="list-style-type: none"> - protecção anti-ar quente no modo arrefecimento; - protecção anti-ar frio no modo aquecimento; 	- reduzir a temperatura de entrada de água no modo arrefecimento e aumentar a temperatura de entrada de água no modo aquecimento;
O sinal de controlo remoto não é transmitido mesmo quando o botão ON / OFF é pressionado.	- verifique se as pilhas do controlo remoto estão gastas;	- a fonte de alimentação é desligada;
A indicação no visor desaparece após um lapso de tempo.	Verifique se o funcionamento do temporizador chegou ao fim quando o TIMER é indicado no visor.	O funcionamento do equipamento vai parar até o tempo definido
O indicador TIMER ON apaga-se após um lapso de tempo determinado.	Verifique se o funcionamento do temporizador é iniciado quando o TIMER é indicado no visor.	Até o tempo definido, o equipamento começa automaticamente.
Sem sinal acústico de recepção da unidade interna, mesmo quando o botão ON / OFF é pressionado.	Verifique se o transmissor de sinal do controle remoto está devidamente dirigido para o receptor sinal infravermelho da unidade interior quando o botão ON/OFF é pressionado.	Transmitir directamente o transmissor de sinal do controle remoto para o receptor de sinal infravermelho da unidade interna, e, em seguida, repetidamente aperte o botão ON / OFF duas vezes.

Inspired by *Comfort!*



www.zantia.com